

RYOBI

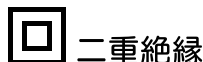
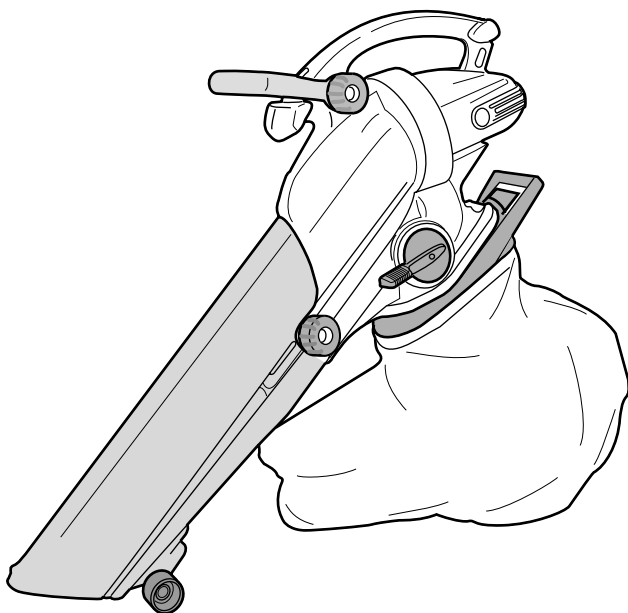
ブロワバキューム（粉碎機能付）

RESV-1500
RESV-1510V

取扱説明書

もくじ

■安全上のご注意	1～6
■各部の名称・仕様	7
■梱包明細・用途	8
■別販売品	8
■作業前の準備	9～10
■操作方法	11～14
■使用方法	15～17
■保守と点検	18



このたびは、リョービブロワバキュームをお買い上げいただきありがとうございます。
ご使用前に必ずこの取扱説明書を最後までよくお読みいただき、使用上の注意事項、
本機の能力、使用方法など十分ご理解のうえで、正しく安全にご使用くださるよう
お願いいたします。

また、この取扱説明書は大切にお手元に保管してください。

安全上のご注意

- 火災、感電、けがなどの事故を未然に防ぐために、次に述べる「安全上のご注意」を必ず守ってください。
 - ご使用前に、この「安全上のご注意」すべてをよくお読みのうえ、指示に従って正しく使用してください。ご使用上の注意事項は「△警告」と「△注意」に区分していますが、それぞれ次の意味を表します。
 - △警告：誤った取扱いをしたときに、使用者が死亡または重傷を負う可能性が想定される内容のご注意。
 - △注意：誤った取扱いをしたときに、使用者が傷害を負う可能性が想定される内容および物的損害のみの発生が想定される内容のご注意。
- なお、「△注意」に記載した事項でも、状況によっては重大な結果に結びつく可能性があります。いずれも安全に関する重要な内容を記載していますので、必ず守ってください。「△警告」・「△注意」以外に製品の据付け、操作、メンテナンスなどに関する重要な注意事項は「△」にて表示しています。安全上の注意事項と同様必ず守ってください。
- お読みになった後は、お使いになる方がいつでも見られる所に必ず保管してください。
 - 他の人に貸出す場合は、いっしょに取扱説明書もお渡しください。

警告

安全作業のために：

1. 作業場は、いつもきれいに保ってください。
 - ・ちらかった場所や作業台は、事故の原因となります。
2. 作業場の周囲状況も考慮してください。
 - ・電動工具は、雨ざらしにしたり、湿った、またはぬれた場所で使用しないでください。
 - ・作業場は十分に明るくしてください。
 - ・可燃性の液体やガスのある所で使用しないでください。
3. 感電に注意してください。
 - ・電動工具を使用中、身体をアースされているものに接触させないようにしてください。（例えば、パイプ、暖房器具、電子レンジ、冷蔵庫などの外枠）
4. 子供を近づけないでください。
 - ・作業員以外、電動工具やコードに触れさせないでください。
 - ・作業員以外、作業場へ近づけないでください。
5. 使用しない場合は、きちんと保管してください。
 - ・乾燥した場所で、子供の手の届かない安全な所、または鍵のかかる所に保管してください。

警告

6. 無理して使用しないでください。
 - ・安全に能率よく作業するために、電動工具の能力に合った速さで作業してください。
7. 作業に合った電動工具を使用してください。
 - ・小型の電動工具やアタッチメントは、大型の電動工具で行なう作業には使用しないでください。
 - ・指定された用途以外に使用しないでください。
8. きちんとした服装で作業してください。
 - ・だぶだぶの衣服やネックレスなどの装身具は、回転部に巻込まれる恐れがあるので着用しないでください。
 - ・屋外での作業の場合には、ゴム手袋と滑止めのついた履物の使用をお勧めします。
 - ・長い髪は、帽子やヘアカバーなどで覆ってください。
9. 保護めがねを使用してください。
 - ・作業時は、保護めがねを使用してください。また、粉じんの多い作業では、防じんマスクを併用してください。
10. 防音保護具を着用してください。
 - ・騒音の大きい作業では、耳栓、耳覆い（イヤマフ）などの防音保護具を着用してください。
11. 集じん装置が接続できるものは接続して使用してください。
 - ・電動工具に集じん機などが接続できる場合は、これらの装置に確実に接続し、正しく使用してください。
12. コードを乱暴に扱わないでください。
 - ・コードを持って電動工具を運んだり、コードを引っ張って電源コンセントから抜かないでください。
 - ・コードを熱、油、角のとがった所に近づけないでください。
13. 無理な姿勢で作業をしないでください。
 - ・常に足元をしっかりとらせ、バランスを保つようにしてください。
14. 電動工具は、注意深く手入れをしてください。
 - ・安全に能率よく作業していただくために、刃物類は常に手入れをし、よく切れる状態を保ってください。
 - ・注油や付属品の交換は、取扱説明書に従ってください。
 - ・コードは定期的に点検し、損傷している場合は、お買い上げの販売店に修理を依頼してください。
 - ・延長コードを使用する場合は、定期的に点検し、損傷している場合には交換してください。
 - ・握り部は、常に乾かしてきれいな状態に保ち、油やグリスなどが付かないようにしてください。

警告

15. 次の場合は、電動工具のスイッチを切り、電源プラグを電源コンセントから抜いてください。

- ・使用しない、または修理する場合。
- ・刃物、砥石、ビットなどの付属品を交換する場合。
- ・その他危険が予想される場合。

16. 調節キーやレンチなどは、必ず取外してください。

- ・電源を入れる前に、調節に用いたキーやレンチなどの工具類が取外してあることを確認してください。

17. 不意な始動は避けてください。

- ・電源につないだ状態で、スイッチに指を掛けて運ばないでください。
- ・電源プラグを電源コンセントにさし込む前に、スイッチが切れていることを確認してください。

18. 屋外使用に合った延長コードを使用してください。

- ・屋外で使用する場合、キャブタイヤコード、またはキャブタイヤケーブルの延長コードを使用してください。

19. 油断しないで十分注意して作業を行なってください。

- ・電動工具を使用する場合は、取扱方法、作業の仕方、周囲の状況など十分注意して慎重に作業してください。
- ・常識を働かせてください。
- ・疲れている場合は、使用しないでください。

20. 損傷した部品がないか点検してください。

- ・使用前に、保護カバーやその他の部品に損傷がないか十分点検し、正常に作動するか、また所定機能を発揮するか確認してください。
- ・可動部分の位置調整、および締付け状態、部品の破損、取付け状態、その他運転に影響を及ぼす全ての箇所に異常がないか確認してください。
- ・破損した保護カバー、その他の部品交換や修理は、取扱説明書の指示に従ってください。

取扱説明書に指示されていない場合は、お買い上げの販売店に修理を依頼してください。

スイッチが故障した場合は、お買い上げの販売店に修理を依頼してください。

- ・スイッチで始動、および停止操作の出来ない電動工具は、使用しないでください。
- ・異常・故障時には、直ちに使用を中止してください。

そのまま使用すると発煙・発火、感電、けがに至るおそれがあります。

<異常・故障例>

- ・電源コードや電源プラグが異常に熱い。
- ・電源コードに深いキズや変形がある。

警告

- ・コードを動かすと、通電したりしなかったりする。
- ・焦げくさい臭いがする。
- ・ビリビリと電気を感じる。
- ・スイッチを入れても動かない。 等

すぐに電源プラグを抜いてお買い上げの販売店に点検、修理を依頼してください。

21. 正しい付属品やアタッチメントを使用してください。

- ・この取扱説明書、およびリョービパワーツールカタログに記載されている付属品やアタッチメント以外のものを使用すると、事故やけがの原因となる恐れがあるので使用しないでください。

22. 電動工具の修理は、専門店で依頼してください。

- ・この製品は、該当する安全規格に適合しているので改造しないでください。
- ・修理は、必ずお買い上げの販売店にお申しつけください。
- ・修理の知識や技術のない方が修理すると、十分な性能を発揮しないだけでなく、事故やけがの原因となります。

この取扱説明書は、大切に保管してください。

騒音について

ご使用に際し、周囲に迷惑をかけないように、各都道府県などの条例で定める騒音規制値以下でご使用になる必要があります。必要に応じてしゃ音壁を設けるなどしてください。

二重絶縁について

二重絶縁とは、電気回路と使用者の間が異なる2つの絶縁物により絶縁され、感電に対する安全性が高くなった構造を言います。このためアース（接地）する必要がありません。

ブロワバキュームご使用に際して

先に電動工具としての共通の警告・注意事項を述べましたが、ブロワバキュームをご使用の際には、さらにつぎに述べる警告・注意事項を守ってください。

警告

1. 使用電源は、銘板に表示してある電圧で使用してください。
 - ・表示を超える電圧で使用すると過負荷による発熱、火災の原因になります。
2. 雨中、雨上がり後や散水後および湿気のある場所で使用しないでください。
 - ・感電や故障の原因になります。
3. 可燃性の液体（ガソリン、シンナー、ベンジンなど）やガスのある場所で使用しないでください。また、それらを吸込ませないでください。
 - ・発火、爆発の原因になります。
4. 使用中にノズルの先端を人に向けしないでください。
 - ・事故の原因になります。
5. 吸込口や排出口に身体（指、手など）を入れないでください。
 - ・けがの原因になります。
6. ノズルやダストバッグの取付け、取外しの際は、必ずスイッチを切り、電源プラグを電源コンセントから抜いてください。
 - ・不意な始動による、けがの原因になります。
7. 火のついたタバコ、マッチなどを吸込ませないでください。
 - ・故障、発火の原因になります。
8. 作業員以外は作業場に近づけないでください。特に子供は近づけないでください。
 - ・事故の原因になります。
9. ノズルを付けていない状態で電源プラグを電源コンセントにさし込まないでください。
 - ・けがの原因になります。
10. 電源プラグを電源コンセントにさし込む前にスイッチが入っていないことを確認してください。
 - ・不意な始動による、けがの原因になります。
11. 作業前に延長コードが損傷していないことを確認してください。
 - ・コードが損傷していると、感電事故の原因になります。
12. 本体のコードと延長コードの接続部は必ず防水スリーブで覆ってください。
 - ・感電の恐れがあり、事故の原因になります。
13. 使用中、本体を確実に保持してください。
 - ・確実に保持しないと、けがの原因になります。

警告

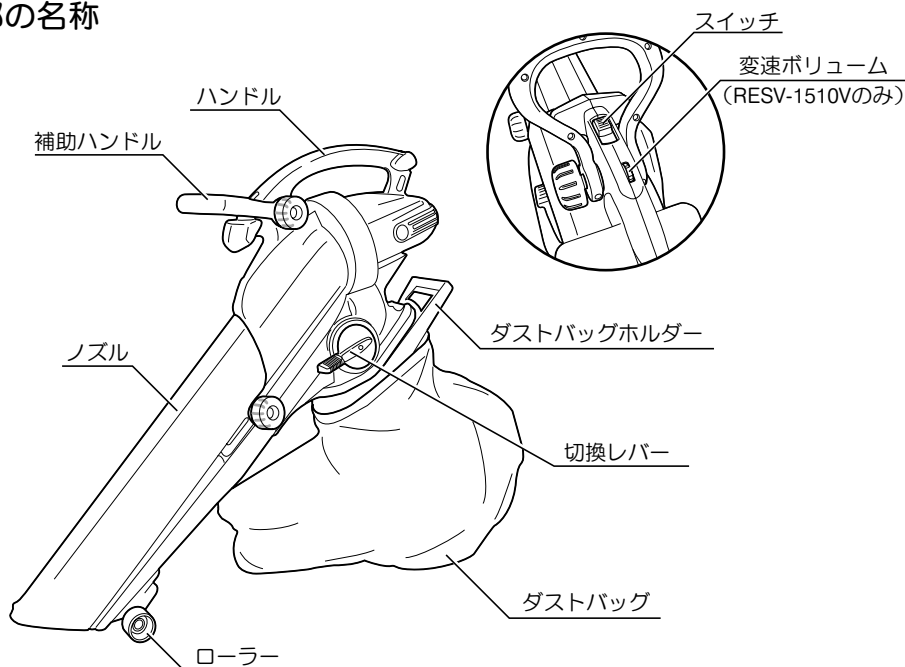
14. 誤って落としたり、ぶつけたときは、機体に亀裂、変形がないことをよく点検してください。
 - ・破損や亀裂、変形があるとけがの原因になります。
15. 使用中、本体の調子が悪かったり異常音がしたときは、直ちにスイッチを切って使用を中止し、お買い上げの販売店に点検、修理を依頼してください。
 - ・そのまま使用していると、けがの原因になります。
16. 停電などの時は必ず、スイッチを切ってください。
 - ・停電、プラグの外れ、ブレーカーが切れるなどにより、モーターが停止した時は、必ずスイッチを切ってください。
 - ・電源が回復した時に急に始動し、けがの原因になります。

注意

1. 送風口、吸込口などをふさがないでください。
 - ・モーターの回転が異常に高速となり、破損の原因になります。
2. 吸込作業前に必ずダストバッグを装着していることを確認してください。
 - ・けがの原因になります。
3. 作業前に大きな木片、金属、ガラス、石などの異物を取除いておいてください。
 - ・ファン破損の原因になります。
4. ノズルやダストバッグは、取扱説明書に従って確実に取付けてください。
 - ・確実にないと外れたりし、けがの原因になります。
5. 作業時は、保護めがねを使用してください。また、ほこりの多い場所ではマスクを併用してください。

各部の名称・仕様

●各部の名称



●仕様

	RESV-1500	RESV-1510V
電源	単相・交流 100V 50/60Hz	
電流	12A	
消費電力	1,100W	
風速 (ブロー)	高速 70m/s 低速 50m/s	40~70m/s
風量 (集じん)	高速 10m ³ /min 低速 7m ³ /min	6~10m ³ /min
集じん時粉碎比率	10 : 1	
集じん容量	35 ℓ	
本体寸法	(長さ) 950~1,050mm × (幅) 200mm × (高さ) 370mm	
コード長さ	0.3m	
質量	4.5kg	
絶縁方式	二重絶縁	

梱包明細・用途・別販売品

● 梱包明細

・本体	1
・補助ハンドル	1
・ダストバッグ	1
・肩掛バンド	1
・ワイドノズル (RESV-1510Vのみ)	1
・延長コード 10m	1
・ローラー	1
・ノズル	1
・平座金	1
・蝶ボルト	1
・締付ノブ	2
・六角ボルト M8×70	1
・六角ボルト M8×115	1
・六角ナット M8	1
・本取扱説明書	1

● 用途

庭まわり、木作業現場などの清掃

- ・ゴミの吹き飛ばし (ブロウ)
 - ・落ち葉、電気カンナ・自動カンナ屑、鋸屑などの吸い込み (バキューム)
- △ビニール紐などの長い物は吸込まないでください。

● 別販売品

- ・ワイドノズル

作業前の準備

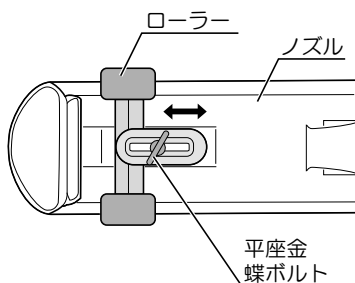
●ローラーの取付け、調整

(取付け)

- ・ノズル先端裏側に、ローラーを平座金と蝶ボルトで取付けて固定します。

(位置の調整)

- ・作業場所に合わせてローラー位置を移動することにより、効率のよい作業ができます。
- ・位置調整は、蝶ボルトをゆるめ、ローラーを前後に動かします。調整後は、蝶ボルトを十分締付けてください。



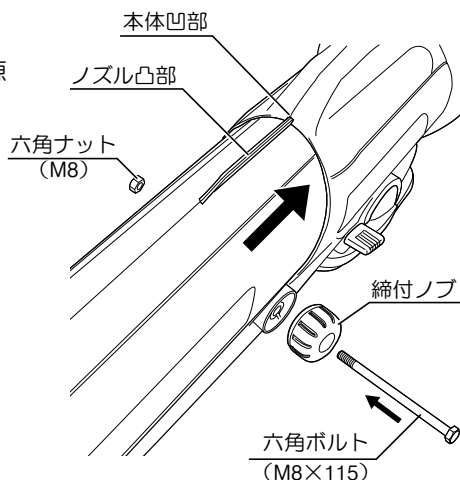
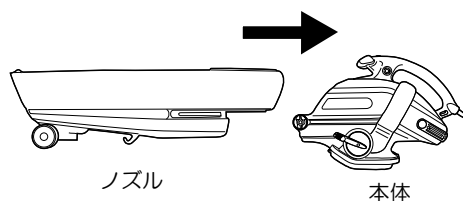
●ノズルの取付け、調整

(取付け)

- ・本体の凹部とノズルの凸部を合わせてさし込みます。

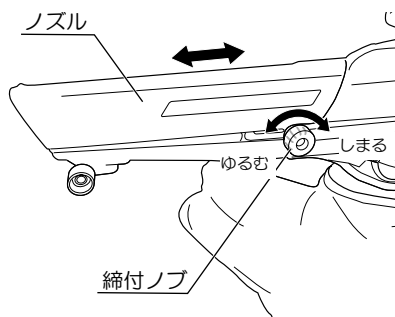
- ・締付ノブ、六角ボルト (M8×115)、六角ナット (M8) でノズルを固定します。

△ ノズルを本体に装着していないと電源が入らない構造になっています。



(長さの調整)

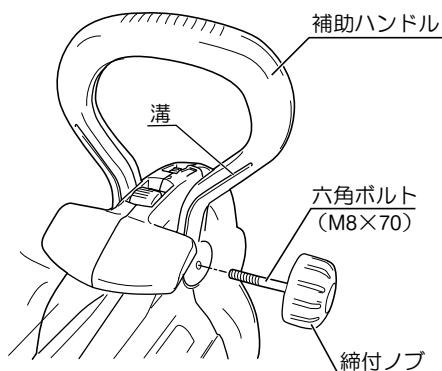
- ・ノズル長さを0~100mmの範囲で伸縮することができます。作業しやすい位置に調整して使用してください。
- ・ノズルは締付ノブをゆるめると伸縮します。調整後は、締付ノブを十分締付けてください。



●補助ハンドルの取付け、調整

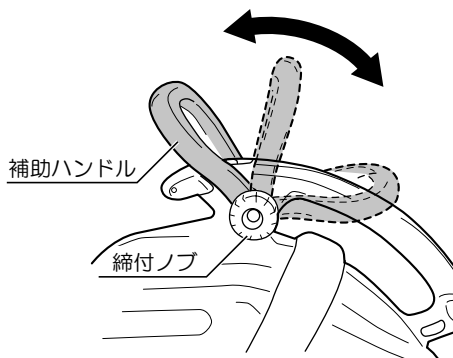
(取付け)

- ・補助ハンドルの溝の部分が右図の位置になるように取付けます。
- ・両手で補助ハンドルを開き、本体に取り付けます。
締付ノブに六角ボルト (M8×70) をさし込み、締付ノブを回して補助ハンドルを固定します。



(角度調整)

- ・作業場所、姿勢に合わせて補助ハンドル角度を変えることができます。
- ・締付ノブをゆるめ、補助ハンドルを動かして角度調整を行ないます。調整後は、締付ノブを十分締付けてください。

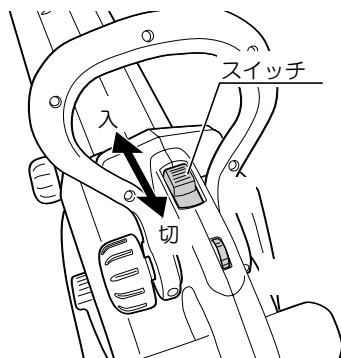


操作方法

●スイッチの扱い方

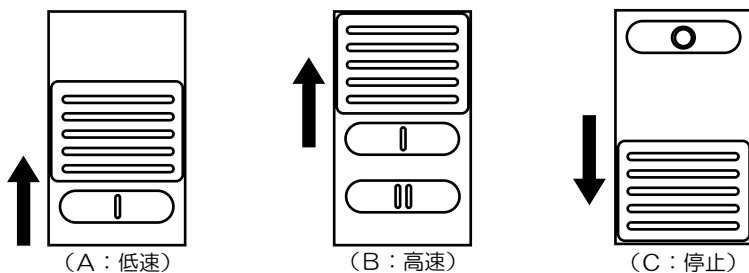
⚠ 警告

- ・使用電源は、銘板に表示してある電圧で使用してください。表示を超える電圧で使用すると過負荷による発熱、火災の原因になります。
- ・電源プラグを電源コンセントにさし込む前に、スイッチが入っていないことを確認してください。不意な始動による、けがの原因になります。



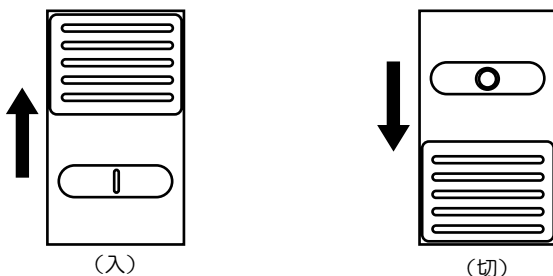
(RESV-1500)

- ・スイッチは前に押しすと電源が入ります。本機は低速（A位置）、高速（B位置）が選べます。手前に戻す（C位置）と電源が切れ、機械は停止します。



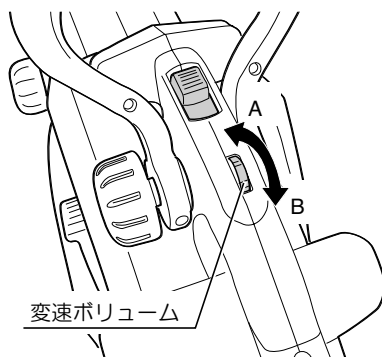
(RESV-1510V)

- ・スイッチは前に押しすと電源が入り、手前に戻すと電源が切れ、機械は停止します。



●風速・風量の調整 (RESV-1510V)

- ・変速ボリュームを回転操作することにより、風速 (40~70m/s)、風量 (6~10m³/min) が無段階に調整可能です。
- ・変速ボリュームをA方向に回すと風速が速くなり風量が増し、B方向に回すと風速は遅くなり風量が減ります。

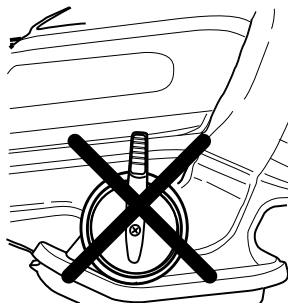
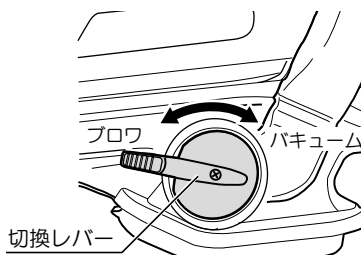


●切替レバー

- ・切替レバーを操作して吹飛ばし機能 (ブロウ) と吸込み機能 (バキューム) の切替えができます。
- ・バキュームとして使用する場合は、切替レバーを右に止まるまで回します。
- ・ブロウとして使用する場合は、切替レバーを左に止まるまで回します。

△ 切替レバーは左右に止まるまで回して使用してください。切替レバーの位置が中途半端な状態で使用すると、適切な機能、能力を発揮しないだけでなく、故障の原因となります。

△ モーターの回転中は、切替え操作はしないでください。バキュームとブロウの切替えは、必ずスイッチを切り、モーターが停止した後に行なってください。

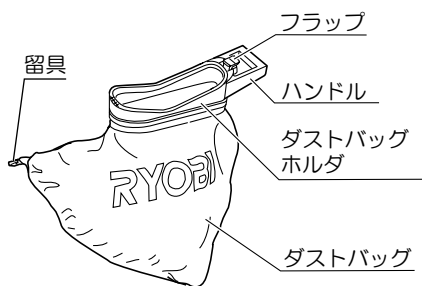


操作方法

●ダストバッグの取付け、取外し

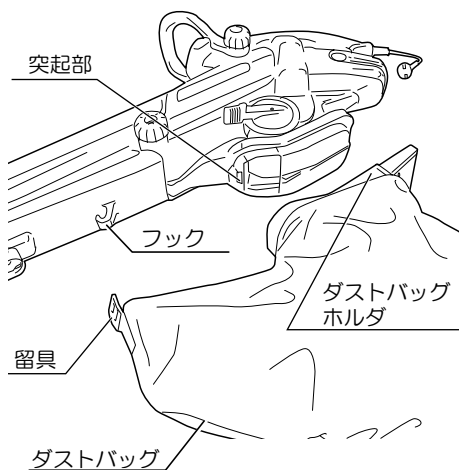
⚠ 警告

- ・吸込み作業の前に必ずダストバッグを装着していることを確認してください。けがの原因になります。
- ・ダストバッグは、取扱説明書に従って確実に取付けてください。確実に取付けていないと外れたりして、けがの原因になります。



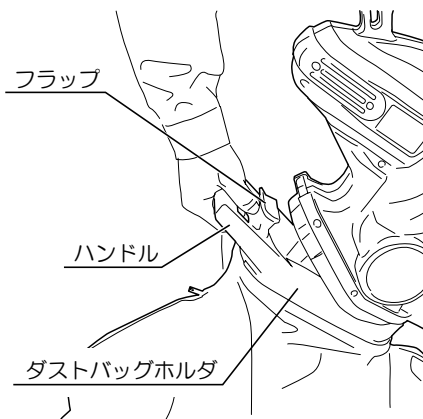
(取付け)

- ・ダストバッグの留具をノズル下部のフックに取付けます。
- ・ダストバッグホルダ前側を本体の突起部に合わせ、ハンドルを引上げるようにして取付けます。



(取外し)

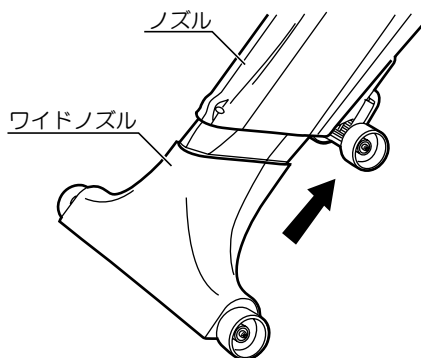
- ・ダストバッグの取外しは、フラップを下に押しながら、ダストバッグホルダを本体から外します。
- △フラップを押すときに力を入れすぎると、フラップが破損することがありますので注意してください。



●ワイドノズル（RESV-1510V）

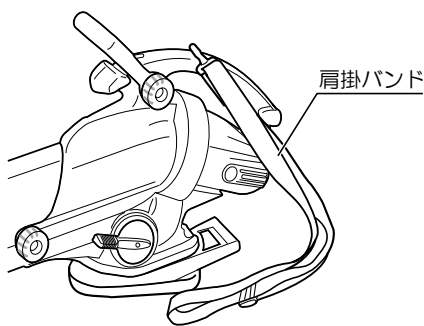
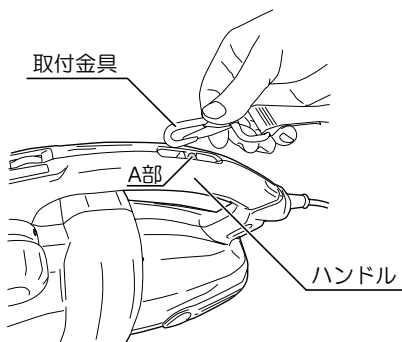
- ・付属品のワイドノズルを使用することにより、平面の吸込み作業を効率的に行なうことができます。
- ・ワイドノズルの取付けは、ワイドノズルを本体のノズル先端に、矢印方向からさし込むだけで簡単に取付けることができます。

※RESV-1500は別販売品です。別途お買い求めください。



●肩掛バンド

- ・長時間作業を行なう場合は、肩掛バンドで本機を支えることにより、楽に作業が行なえます。
- ・肩掛バンドの取付金具をハンドルのA部に取付けます。
- ・肩掛バンドの長さは調節できますので、使いやすい長さに調節してご使用ください。



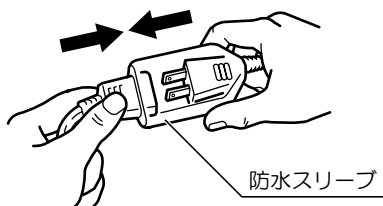
使用方法

●延長コードについて

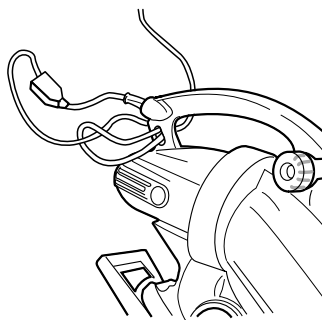
⚠ 警告

- ・作業前に延長コードが損傷していないことを確認してください。コードが損傷していると、感電事故の原因になります。
- ・本体のコードと延長コードの接続部は必ず防水スリーブで覆ってください。感電の恐れがあり、事故の原因になります。

- ・電源コードと延長コードを接続する前にスイッチが切れていること、延長コードが電源コンセントに接続されていないことを確認してください。
- ・電源コードと付属品の延長コードを接続し、接続部を防水スリーブで覆ってください。



△ 接続時、右図のようにコードを本体に結付けると作業中外れにくくなります。



△ 付属品の延長コード（10m）では電源からの距離が遠く、長さが足りない場合には別の延長コードを用意してください。

右表「コード太さ（導体公称断面積）と最大の長さ」を参考にして、製品を最高の能率で故障なくご使用いただくため、電流を流すのに十分な太さで、出来るだけ短いコードを使用してください。

コードの太さ	最大の長さ
2.0mm ²	20m

●作業方法

⚠ 警告

- ・雨中、雨上がり後や散水後および湿気のある場所で使用しないでください。感電や故障の原因になります。
- ・可燃性の液体（ガソリン、シンナー、ベンジンなど）やガスのある場所で使用しないでください。また、それらを吸込ませないでください。発火、爆発の原因になります。
- ・使用中にノズルの先端を人に向けしないでください。事故の原因になります。
- ・吸込口や排出口に身体（指、手など）を入れないでください。けがの原因になります。
- ・火のついたタバコ、マッチなどを吸込ませないでください。故障、発火の原因になります。
- ・作業員以外は作業場に近づけないでください。特に子供は近づけないでください。事故の原因になります。
- ・電源プラグを電源コンセントにさし込む前にスイッチが入っていないことを確認してください。不意な始動による、けがの原因になります。
- ・使用中、本体を確実に保持してください。確実に保持しないと、けがの原因になります。
- ・作業中、ファンに枝、ナイロン袋などのごみが引っかけた時は、スイッチを切り、電源プラグを電源コンセントから抜いた後ノズルを外し、ごみを取除いてください。

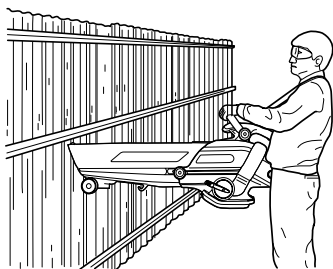
⚠ 注意

- ・送風口、吸込口などをふさがないでください。モーターの回転が異常に高速となり、破損の原因になります。
- ・吸込作業前に必ずダストバッグを装着していることを確認してください。けがの原因になります。
- ・作業前に大きな木片、金属、ガラス、石などの異物を取除いておいてください。ファン破損の原因になります。
- ・作業時は、保護めがねを使用してください。また、ほこりの多い場所ではマスクを併用してください。

使用方法

●ブロウとして使用する場合

- ・ 切換レバーを左に止まるまで回してからスイッチを入れてください。
- ・ 両手でハンドルをしっかり持ち、ゆっくりと動かしながら吹飛ばし作業を行ないます。



●バキュームとして使用する場合

- ・ ダストバッグのジップがしまっていることを確認してください。
- ・ ダストバッグを取付け、切換レバーを右に止まるまで回してからスイッチを入れてください。
- ・ 両手でハンドルをしっかり持ち、ゆっくりと動かしながら吸込み作業を行ないます。

△ ダストバッグにたまったゴミは早めに捨ててください。また、作業後は、ダストバッグにたまったごみを捨ててください。

△ 空缶は吸込ませないでください。



保守と点検

⚠ 警告

- ・保守、点検、部品交換などのお手入れの前には、必ずスイッチを切り、電源プラグを電源コンセントより抜いてください。不意な始動によるけがの原因になります。

●ご使用の後で

- ・小さなブラシなどで風窓についたちり、ほこりなどを取除いてください。
- ・ノズル内にたまっているごみは取除いてください。
- ・油汚れなどふき取り、使いやすい状態にしておいてください。乾いた布か石けん水をつけた布で本体をふいてください。
- ・ガソリン、シンナー、石油などでの清掃は本体をいためます。また、水洗いは絶対にしないでください。
- ・吸込力が弱まりますので、ダストバッグにたまったごみは早めに捨ててください。ごみを捨てた後、ダストバッグを裏表にし、内側のほこりをよく振り払ってください。このとき、必要に応じて保護めがね、マスクを着用してください。また、ダストバッグは時々水洗いをしてください。水洗い後は、よく乾かしてから使用してください。

●各部取付けネジの点検

- ・ネジなどのゆるみがないか、確認してください。もし、ゆるみがある場合は締直してください。

●作業後の保管

- ・高温にならない乾燥した場所に保管してください。お子さまの手の届く範囲や落下の恐れのあるところは避けてください。

●修理について

- ・本機は厳密な管理の元で製造されています。もし正常に作動しなくなった場合には、お買い上げの販売店にご用命ください。その他、部品ご購入の場合、あるいは取扱い上ご不明な点、ご質問など遠慮なくお問い合わせください。

RYOBI

持込修理

ブロワバキューム 保証書

リョービブロワバキュームをお買い上げいただきましてありがとうございます。
本保証書はご購入日から下記保証期間中に故障が発生した場合に、
本書記載内容で無料修理を行なうことをお約束するものです。
詳細は下記をご参照ください。

モデル名		製造番号	
お客様	お名前		
	ご住所 〒 電話 ()		
お買い上げ日		保証期間 (お買い上げ日より)	
平成 年 月 日		1 年	
販売店	取扱販売店名・住所・電話番号		

レシート貼付

リョービ販売株式会社
〒468-8512
愛知県名古屋市長久区久方1-145-1
TEL.(052) 806 - 5111

リョービ株式会社

無料修理規定

- 取扱説明書、本体貼付ラベルなどの注意書に従った使用状態で保証期間内に故障した場合には、無料修理をさせていただきます。
(イ) 無料修理をご依頼になる場合には、お買い上げの販売店に商品と本保証書をご持参ご提示いただき、お申し付けください。
- ご転居、贈答品等で本書に記入してあるお買い上げの販売店に修理をご依頼になれない場合には、リョービ販売営業所にお問い合わせください。
- 保証期間内でも次の場合には原則として有料にさせていただきます。
(イ) 使用上の誤り及び不当な修理や改造による故障または損傷。
(ロ) お買い上げ後の落下、引越、輸送等による故障または損傷。
(ハ) 業務用およびそれに準ずる使用をされて生じた故障または損傷。
(ニ) 本書のご提示がない場合。
(ホ) 本書にお買い上げ年月日、お客様名、販売店名の記入または、お買い上げ年月日、販売店名を証する物（レシートなど）の添付のない場合、あるいは字句を書き換えられた場合。
(ヘ) 付属品、別販売品や消耗品類の場合。
- 本書は日本国内においてのみ有効です。
(This warranty is valid only for Japan.)
- 本書は再発行いたしませんので紛失しないよう大切に保存してください。

■修理メモ

- この保証書は本書に明示した期間、条件のもとにおいて無料修理をお約束するものです。従ってこの保証書によってお客様の法律上の権利を制限するものではありませんので、保証期間経過後の修理等についてご不明の場合は、お買い上げの販売店にお問い合わせください。

部品ご入用、故障の場合、その他取扱い上ご不明な点があった場合には、
ご遠慮なくお買い上げの販売店にお問い合わせください。

※改良のためお断りなく仕様、外観などを変更することがあります。



RYOBI

発売元

リョービ販売株式会社

本社 〒468-8512
名古屋市長久区久方1-145-1
TEL.(052)806-5111 FAX.(052)806-5141
<http://www.ryobi-group.co.jp/r-sales/>