

HiKOKI

取扱説明書

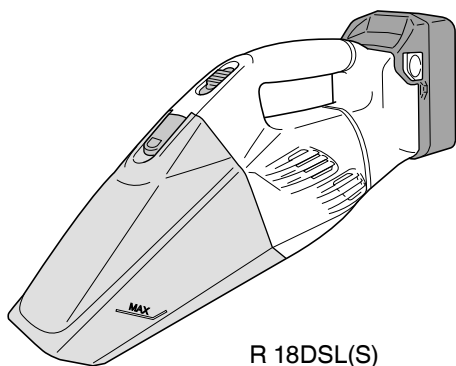
用途

- 作業場での仕上げの掃除
- 自動車屋内の掃除
- 床にこぼした水などの液体吸引

コードレスクリーナ [乾湿両用]

14.4 V R 14DSL(S) 18 V R 18DSL(S) [充電器・蓄電池別売]

このたびは弊社製品をお買い上げいただき、ありがとうございました。
ご使用前にこの取扱説明書をよくお読みになり、正しく安全にお使いください。
お読みになった後は、いつでも見られる所に大切に保管してご利用ください。



R 18DSL(S)

コードレス工具の安全上のご注意	1
本製品の使用上のご注意	5
リチウムイオン電池の使用上のご注意	7
各部の名称	9
仕様	10
標準付属品	10
別売部品のご紹介	10

はじめに

掃除する	11
------	----

使い方

保守・点検	13
ご修理のときは	裏表紙

その他

本製品は日本国内用のため、日本国外で販売または使用することはできません。日本国外で使用した場合は、仕様上の性能を発揮できない恐れがあります。日本国外では、修理または保証を受けられません。

This product may be used only in Japan and should not be sold or used in any other country. Otherwise, product may not perform as intended. No authorized service or warranty is available outside of Japan.

⚠警告、**⚠注意**、**注**の意味について

ご使用上の注意事項は「**⚠警告**」、「**⚠注意**」、「**注**」に区分しており、それぞれ次の意味を表します。

⚠警告 : 誤った取扱いをしたときに、使用者が死亡または重傷を負う可能性が想定される内容のご注意。

⚠注意 : 誤った取扱いをしたときに、使用者が傷害を負う可能性が想定される内容および物的損害のみの発生が想定される内容のご注意。

注 : 製品のすえ付け、操作、メンテナンスに関する重要なお注意。

なお、「**⚠注意**」に記載した事項でも、状況によっては重大な結果に結び付く可能性があります。いずれも安全に関する重要な内容を記載しているので、必ず守ってください。

コードレス工具の安全上のご注意

- 火災、感電、けがなどの事故を未然に防ぐために、次に述べる「安全上のご注意」を必ず守ってください。
- 使用前に、この「安全上のご注意」すべてをよくお読みの上、指示に従って正しく使用してください。
- お読みになった後は、お使いになる方がいつでも見られる所に必ず保管してください。

⚠警告

① 専用の充電器や蓄電池を使用してください。

この取扱説明書および当社カタログに記載されている指定の充電器や蓄電池を使用してください。

指定以外の蓄電池を使用すると、破裂して傷害や損害を及ぼす恐れがあります。

② 正しく充電してください。

- 充電器は、定格表示してある電源で使用してください。直流電源、エンジン発電機、昇圧器などのトランス類では使用しないでください。異常に発熱し、火災の恐れがあります。
- 充電器の使用温度範囲外では、蓄電池を充電しないでください。正しく充電されないばかりか、蓄電池の寿命が短くなります。また、破裂や火災の恐れがあります。
- 蓄電池は、換気の良い場所で充電してください。充電中、蓄電池や充電器を布などでおおわないでください。破裂や火災の恐れがあります。
- 使用しない場合は、電源プラグをコンセントから抜いてください。感電や火災の恐れがあります。

③ 蓄電池の端子間を短絡（ショート）させないでください。

釘袋などに入れると、短絡（ショート）して、発煙・発火・破裂などの恐れがあります。

⚠ 警告

- ④ **感電に注意してください。**
ぬれた手で、充電器の電源プラグに触れないでください。
感電の恐れがあります。
- ⑤ **作業場の周囲状況も考慮してください。**
- 工具本体・充電器・蓄電池は、雨の中で使用したり、湿った、または、ぬれた場所で使用しないでください。感電や発煙の恐れがあります。
 - 作業場は十分に明るくしてください。
暗い場所での作業は、事故の原因になります。
 - 可燃性の液体やガスのある所で使用したり、充電しないでください。
爆発や火災の恐れがあり、事故の原因になります。
- ⑥ **保護メガネを使用してください。**
作業時は、保護メガネを使用してください。また、粉じんの多い作業では、防じんマスクを併用してください。
切削したものや粉じんが目や鼻に入る恐れがあります。
- ⑦ **加工するものをしっかりと固定してください。**
加工するものを固定するために、クランプや万力などを利用してください。
手で保持するより安全で、両手でコードレス工具を使用できます。
固定が不十分な場合は、加工するものが飛んで、けがの原因になります。
- ⑧ **次の場合は、コードレス工具のスイッチを切り、蓄電池を工具本体から抜いてください。**
- 使用しない、または、修理・調整・点検する場合。
 - 刃物、ビットなどの付属品や別売部品を交換する場合。
 - その他、危険が予想される場合。
コードレス工具が作動して、けがの原因になります。
- ⑨ **不意な始動は避けてください。**
スイッチに指を掛けて連ばないでください。
コードレス工具が作動して、けがの原因になります。
- ⑩ **指定の付属品やアタッチメントを使用してください。**
この取扱説明書および当社カタログに記載されている指定の付属品やアタッチメントを使用してください。
事故やけがの原因になります。
- ⑪ **蓄電池を火の中に投入しないでください。**
破裂したり、有害物質の出る恐れがあります。

⚠️注意

- ① **作業場は、いつもきれいに保ってください。**

ちらかった場所や作業台は、事故の原因になります。
- ② **子供を近づけないでください。**
 - 作業員以外、コードレス工具や充電器のコードに触れさせないでください。けがの原因になります。
 - 作業員以外、作業場へ近づけないでください。けがの原因になります。
 - 安全に責任を負う人の監視または指示がない限り、補助を必要とする人が単独で使用しないでください。
- ③ **使用しない場合は、きちんと保管してください。**
 - 乾燥した場所で、子供の手の届かない高い所または鍵のかかる所に保管してください。事故の原因になります。
 - コードレス工具本体や蓄電池を、温度が50℃以上に上がる可能性のある場所（金属の箱や夏の中車など）に保管しないでください。蓄電池劣化の原因になり、発煙、発火の恐れがあります。
- ④ **無理して使用しないでください。**
 - 安全に能率よく作業するために、コードレス工具の能力に合った速さで作業してください。能力以上での使用は、事故の原因になります。
 - モーターがロックするような無理な使い方はしないでください。発煙、発火の恐れがあります。
- ⑤ **作業に合ったコードレス工具を使用してください。**
 - 小形のコードレス工具やアタッチメントは、大形のコードレス工具で行う作業には使用しないでください。けがの原因になります。
 - 指定された用途以外に使用しないでください。けがの原因になります。
- ⑥ **きちんとした服装で作業してください。**
 - だぶだぶの衣服やネックレスなどの装身具は、着用しないでください。回転部に巻き込まれる恐れがあります。
 - 屋外での作業の場合には、ゴム手袋と滑り止めのついた履物の使用をお勧めします。すべりやすい手袋や履物は、けがの原因になります。
 - 長い髪は、帽子やヘアカバーなどでおおってください。回転部に巻き込まれる恐れがあります。
- ⑦ **充電器のコードを乱暴に扱わないでください。**
 - コードを持って充電器を運んだり、コードを引っ張ってコンセントから抜かないでください。
 - コードを熱、油、角のとがった所に近づけないでください。
 - コードが踏まれたり、引っ掛けられたり、無理な力を受けて損傷することがないように、充電する場所に注意してください。感電や短絡（ショート）して発火する恐れがあります。
- ⑧ **無理な姿勢で作業をしないでください。**

常に足元をしっかりとさせ、バランスを保つようにしてください。
転倒して、けがの原因になります。
- ⑨ **コードレス工具は、注意深く手入れをしてください。**
 - 安全に能率よく作業していただくために、刃物類は常に手入れをし、よく切れる状態を保ってください。損傷した刃物類を使用すると、けがの原因になります。

⚠注意

- 付属品の交換は、取扱説明書に従ってください。けがの原因になります。
 - 充電器を使用する前に、電源プラグやコードを点検し、損傷している場合は、お買い求めの販売店に修理を依頼してください。
感電や短絡（ショート）して発火する恐れがあります。
 - 充電器に延長コードを使用する場合は、事前に点検し、損傷している場合には交換してください。感電や短絡（ショート）して発火する恐れがあります。
 - 握り部は、常に乾かしてきれいな状態に保ち、油やグリースが付かないようにしてください。けがの原因になります。
- ⑩ 調節キーやスパナなどは、必ず取りはずしてください。**
スイッチを入れる前に、調節に用いたキーやスパナなどの工具類が取りはずしてあることを確認してください。付けたままでは、作動時に飛び出して、けがの原因になります。
- ⑪ 屋外使用に合った延長コードを使用してください。**
屋外で充電する場合、キャブタイヤコードまたはキャブタイヤケーブルの延長コードを使用してください。
- ⑫ 油断しないで十分注意して作業をしてください。**
 - コードレス工具を使用する場合は、取扱方法、作業のしかた、周りの状況など、十分注意して慎重に作業をしてください。軽率な行動をすると、事故やけがの原因になります。
 - 常識を働かせてください。非常識な行動をすると、事故やけがの原因になります。
 - 疲れている場合は、使用しないでください。事故やけがの原因になります。
- ⑬ 損傷した部品がないか点検してください。**
 - 使用前に、保護カバーやその他の部品に損傷がないか十分点検し、正常に作動するか、また所定機能を発揮するか確認してください。
 - 可動部分の位置調整および締付け状態、部品の破損、取付け状態、その他、運転に影響を及ぼすすべての箇所に異常がないか確認してください。
 - 電源プラグやコードが損傷した充電器や、落としたり、何らかの損傷を受けた充電器は使用しないでください。感電や短絡（ショート）して発火する恐れがあります。
 - 破損した保護カバー、その他の部品交換や修理は、取扱説明書の指示に従ってください。取扱説明書に指示されていない場合は、お買い求めの販売店に修理を依頼してください。
 - スイッチで始動および停止操作のできないコードレス工具は、使用しないでください。異常動作して、けがの原因になります。
- ⑭ コードレス工具の修理は、専門店で依頼してください。**
 - サービスマン以外の方は、工具本体・充電器・蓄電池を分解したり、修理・改造をしないでください。発火したり、異常動作して、けがの原因になります。
 - コードレス工具が熱くなったり、異常に気付いたときは、点検・修理に出してください。
 - この製品は、該当する安全規格に適合しているので改造しないでください。
 - 修理は、必ずお買い求めの販売店に依頼してください。ご自分で修理すると、事故やけがの原因になります。

本製品の使用上のご注意

先にコードレス工具として共通の注意事項を述べましたが、コードレスクリーナとして、さらに次に述べる注意事項を守ってください。

⚠警告

- ① 以下のものは吸わせないでください。
 - 水、油などの液体、および湿ったごみ。
 - 金属の切削、切断作業時に発生する研削火花。
 - 火のついた、たばこの吸いがらなど高温の物。
 - 引火性物質（ガソリン、シンナー、ベンジン、灯油、塗料など）、爆発性物質（ニトログリセリンなど）、発火性物質（アルミニウム、亜鉛、マグネシウム、チタン、赤リン、黄リン、セルロイドなど）。
 - 釘、カミソリの刃など鋭利な物。
 - セメント粉・トナーなど硬化するものや、金属粉・カーボン粉など導電性の微粉じんや、コンクリート粉などの微粉じん。
火災やけがの原因になります。
- ② フィルタは正しくセットして使用してください。
フィルタをはずしたまま使用したり、セット位置を誤ったまま使用したり、破れたフィルタを使用しないでください。
モーター故障や、発煙・発火の恐れがあります。

⚠注意

- ① 本機は屋内用です。雨の中で使用したり、水や油などをかけたりしないでください。
本機は防水構造ではないため、故障の原因になります。
- ② 本体の吸入口・排気口をふさいだ状態で使用しないでください。
モーターの温度が異常に上昇し、部品の変形や、モーター故障の原因になります。
- ③ ノズルなどに異物が詰まったまま運転しないでください。
モーターの温度が異常に上昇し、部品の変形や、モーター故障の原因になります。
- ④ 誤って落としたり、ぶつけたときは、機体などに破損や亀裂、変形がないことをよく点検してください。
- ⑤ 使用中、機体の調子が悪かったり、異常音や異常振動がしたときは、直ちにスイッチを切って使用を中止し、お買い求めの販売店に点検・修理を依頼してください。

⚠️注意

- ⑥ スイッチパネルに強い衝撃を与えたり、破いたりしないでください。
故障の原因になります。
- ⑦ 蓄電池は確実に取付けてください。
確実でないと、蓄電池が抜け落ちて、けがの原因になります。
- ⑧ 蓄電池を一般のごみと一緒に捨てたり、火の中へ入れないでください。
- ⑨ 蓄電池は子供の手の届かない所に保管してください。
- ⑩ 蓄電池の仕様表示に従って正しく使用してください。

○騒音防止規制について

騒音に関しては、法令や各都道府県などの条例で定める規制があります。
ご近所に迷惑をかけないように、規制値以下でご使用になることが必要です。

リチウムイオン電池の使用上のご注意

本製品はリチウムイオン電池を使用します。

リチウムイオン電池の寿命を長くする目的で出力を停止する保護機能がついています。

本製品を使用中、スイッチを引いたままでも下記①、②、③の場合、モーターが停止する場合がありますがこれは保護機能によるものであり故障ではありません。

- ① 電池残量が少なくなるとモーターが停止します。
14.4 V 蓄電池 (BSL14xx シリーズ) の場合：電池電圧約 8 V まで低下すると停止
18 V 蓄電池 (BSL18xx シリーズ) の場合：電池電圧約 10 V まで低下すると停止
このときは速やかに充電してください。
- ② 工具本体が過負荷状態になるとモーターが停止する場合があります。
このときはいったんスイッチをはなし、過負荷の原因を取除いてください。
- ③ 蓄電池が過熱状態になるとモーターが停止する場合があります。このときは、蓄電池の使用を中断し、工具本体より取りはずして、風通しの良い日陰などで蓄電池を十分に冷ましてください。

再びご使用になれます。

さらに次に述べる注意事項を守ってください。

警告

蓄電池の液漏れ、発熱、発煙、発火を未然に防ぐため以下の内容を必ず守ってください。

- ① 蓄電池に切りくずやほこりがたまらないようにしてください。
 - 作業中に切りくずが蓄電池に降りかからないようにしてください。
 - 作業中にコードレス工具にたまった切りくず、ほこりが蓄電池に降りかからないようにしてください。
 - 蓄電池を使用しないとき切りくず、ほこりが降りかかる場所に蓄電池を放置しないでください。
 - 保管時、蓄電池は切りくず、ほこりを落とし、金属製の部品（ねじ、釘など）とは別々にしてください。
- ② 蓄電池に釘をさす、ハンマーでたたく、踏みつける、投げつけるなど強い衝撃を与えないでください。
- ③ 外傷、変形の著しい蓄電池は使用しないでください。
- ④ (+)(-) を逆にして使用しないでください。
- ⑤ 蓄電池を直接、コンセントや車のシガレットコンセントに接続しないでください。
- ⑥ 蓄電池を指定機器以外の用途に使わないでください。

⚠ 警告

- ⑦ 充電の際に所定の充電時間を大幅に超えても充電が完了しない場合は、充電を中止してください。
- ⑧ 蓄電池を電子レンジに入れたり、高圧容器に入れるなど過熱、高圧を与えないでください。
- ⑨ 蓄電池が液漏れしたり、悪臭がするときは直ちに火気より遠ざけてください。
- ⑩ 強い静電気の発生する場所では使用しないでください。
- ⑪ 蓄電池の使用、充電、保管時に異臭を発したり、発熱、変色、変形、その他今までと異なる事に気がついたときは、直ちに使用機器あるいは充電器より取出して使用しないでください。

⚠ 注意

- ① 蓄電池が液漏れして液が目に入ったときは、こすらずにすぐ水道水などのきれいな水で十分に洗った後、直ちに医師の治療を受けてください。放置すると液により目に障害を与える原因になります。
- ② 蓄電池が液漏れして液が皮膚や衣類に付着した場合は、直ちに水道水などのきれいな水で洗い流してください。皮膚がかぶれたりする原因になる恐れがあります。
- ③ お買い上げ後、初めて使用する際、さびや異臭、発熱、その他異常と思われるときは、使用しないでお買い上げの販売店にご持参ください。

蓄電池はリサイクルへ

コードレス工具に使用の蓄電池はリサイクル可能な貴重な資源です。蓄電池や製品の廃棄の際は、リサイクルにご協力いただき、お買い求めの販売店にご持参ください。

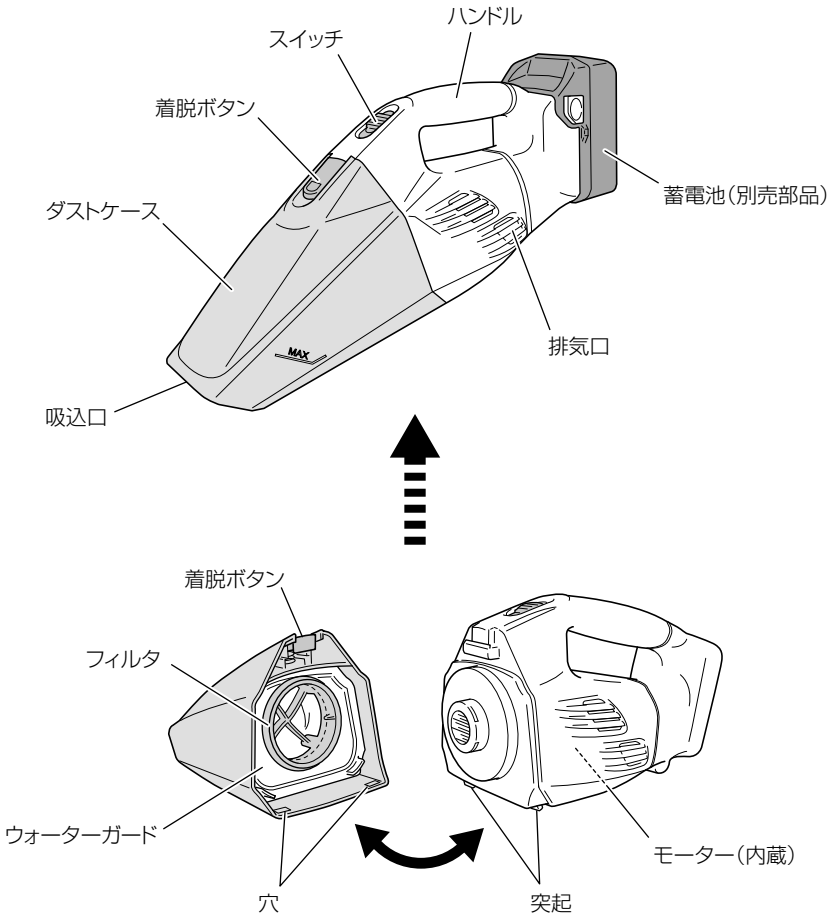


○ 新しい蓄電池は、当社純正品をご使用ください

当社指定の蓄電池以外の使用や分解、改造した物（蓄電池を分解してセルなどの内蔵部品を交換した物を含みます）は、安全性や製品に関する保証はできません。

各部の名称

【イラストは R 18DSL(S) です】



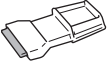

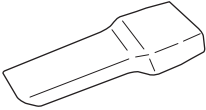
仕様

形名	R 14DSL(S)	R 18DSL(S)
電池電圧	14.4 V	18 V
吸込み仕事率	22 W	
集じん容量	670 mL {cc}	
連続使用時間	約 23 分 (BSL 1430 使用時)	約 29 分 (BSL 1830 使用時)
モーター	直流モーター	
質量	0.85 kg (蓄電池を除く)	

※ 連続使用時間は、蓄電池の状態などにより変わりますので目安としてください。

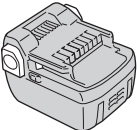
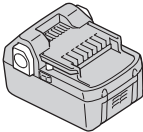
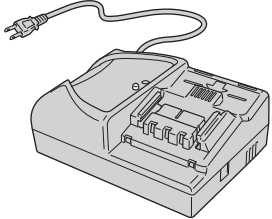
※ 蓄電池の充電方法については、充電器の取扱説明書をお読みください。

標準付属品

ヘラ付ノズル 	ブラシ付ノズル 	すき間ノズル 
---	--	---

別売部品 (別売部品は生産を打ち切ることがありますので、ご了承ください)

詳しくは、お買い求めの販売店にお問い合わせください。

14.4 V 蓄電池 BSL 1430 BSL 1440 BSL 1450 	18 V 蓄電池 BSL 1830 BSL 1840 BSL 1850 	充電器 UC 18YSL2 
---	---	--

掃除する

- 作業場での仕上げの掃除
- 自動車屋内の掃除
- 床にこぼした水などの液体吸引

⚠警告

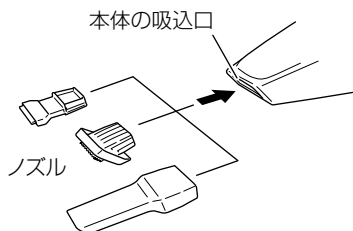
- 蓄電池の取付けや取りはずしの際、万一の事故を防止するため、必ずスイッチが切れていることを確かめてください。
- ごみを捨てる際は、万一の事故を防止するため、必ずスイッチを切り、蓄電池を工具本体から抜いてください。

⚠注意

- フィルタおよびウォーターガードは、必ず取付けてご使用ください。けがや故障の原因になります。
- ダストケース内のごみは早めに捨て、本体、フィルタ、ウォーターガードなどを常に清潔に保ってください。吸込力の低下やモーターの故障、悪臭発生の原因になります。

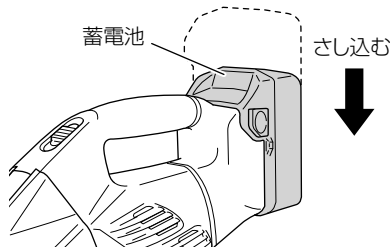
1 ノズルを取付ける

用途に応じて、本体の吸込口にノズル口を挿入してください。
ノズルなしでもご使用になれます。



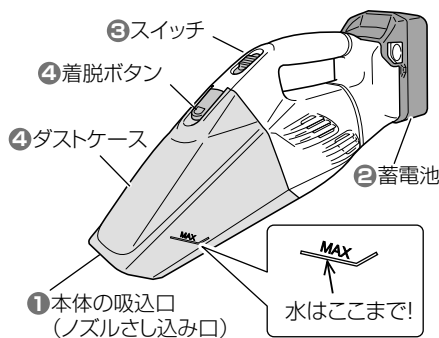
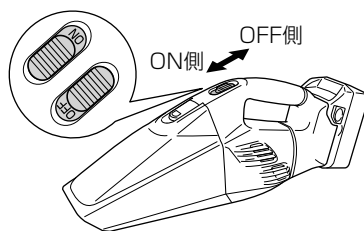
2 蓄電池を取付ける

下図の向きで、「カチッ」と音がするまで、しっかりとさし込んでください。



3 スイッチを入れる

スイッチを「ON」(入)側に押しと運転し、「OFF」(切)側に押しと停止します。



注 液体を吸引した状態で吸込口を上向きにしないでください。
水もれる恐れがあります。

4

ごみを捨てる

1 本体のスイッチを切り、蓄電池を工具本体から抜いてください。

2 着脱ボタンを押しながら、ダストケースをはずします。

注 ダストケースを取りはずす際、ごみがこぼれることがありますので、吸込口を下にしてください。

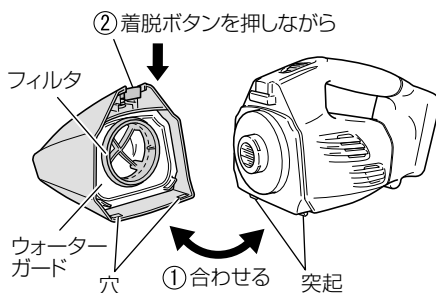
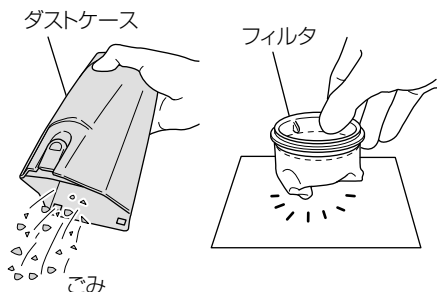
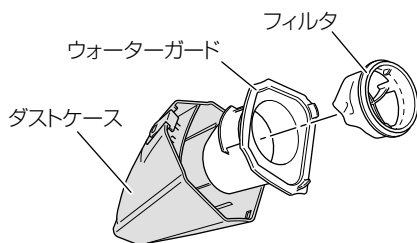
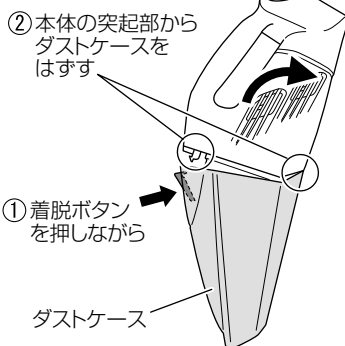
3 フィルタ、ウォーターガードをダストケースから取出します。

4 ダストケースのごみを捨てます。フィルタは軽くたたいて粉じんを落としてください。

5 フィルタの輪郭を、ウォーターガードの穴形状に合わせ、ウォーターガードがダストケースに突き当たるまでさし込みます。

6 本体の突起をダストケースの穴にさし込み、着脱ボタンを押しながら、ダストケースを本体に取付けます。

※必ず蓄電池を抜いて下さい。



保守・点検

⚠ 警告

- 点検・お手入れの際は、必ずスイッチを切り、蓄電池を工具体から抜いてください。また充電器は、電源プラグをコンセントから抜いてください。
- ぬれた手で作業しないでください。
感電やけがの原因になります。

●フィルタの手入れ

⚠ 注意

- 洗濯機で洗ったりしないでください。
- 熱湯で洗ったり、火で乾かしたりしないでください。

ごみを捨てた後でも吸込力が弱い場合は、フィルタをはずして、軽くたたいてごみを落としてから、水またはぬるま湯（手に熱く感じない程度）で洗浄してください。洗浄後は、陰干しにして完全に乾燥させてからご使用ください。

●モーター部の取扱について

内蔵のモーター部（P.9「各部の名称」参照）に、油や水が浸入しないよう十分に注意してください。

注 ごみやほこりを排出するため、定期的に、モーターを無負荷運転させてください。
モーター内部にごみやほこりがたまると、故障の原因になります。

●機体の点検

各部部品を取付けに、ガタつきやゆるみがないか定期的に点検してください。ゆるんだまま使用すると、けがなど事故の原因になります
異常がある場合は、お買い上げの販売店に相談してください。

●お手入れする

機体が汚れたときは、石けん水に浸した布をよく絞ってからふいてください。ガソリン、シンナー、ベンジン、灯油類はプラスチックを溶かす作用があるので使用しないでください。

●作業後の保管

作業後は、温度が50℃未満で、お子様の手の届かない乾燥した場所に保管してください。

- 注**
- お子様の手が届いたり、簡単に持ち出せる場所には保管しない。
 - 軒先など雨がかったり、湿気のある場所には保管しない。
 - 温度が急変する場所、直射日光の当たる場所には保管しない。
 - 引火や爆発の恐れがある揮発性物質の置いてある場所には保管しない。

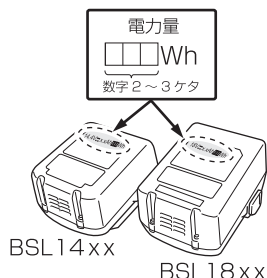
● リチウムイオン電池の輸送について

リチウムイオン電池を輸送する場合、次の点に注意してください。

⚠ 警告

輸送会社にリチウムイオン電池を含む荷物であること、および電力量を伝えて、輸送会社の指示に基づいた手続きを行ってください。

- 電力量が100 Whを超えるリチウムイオン電池の場合は、輸送貨物の分類上、危険物扱いとなり、特別な申請等が必要になります。
- 海外へ輸送する場合、国際法令および輸送先国の規制に従う必要があります。

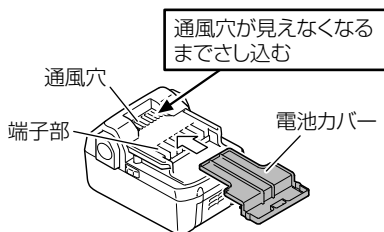


● リチウムイオン電池の保管について

⚠ 警告

リチウムイオン電池の端子部に導電性のある異物が入り込むと、短絡（ショート）して発熱、発煙、発火する恐れがありますので、保管するときは、以下の内容を必ず守ってください。

- 収納ケースに導電性のある切りくずや釘、針金や銅線などの線材を入れないでください。
- 短絡（ショート）するのを防ぐため、蓄電池はコードレス工具体体にさし込むか、電池カバーを取付けて保管してください。



- 注** リチウムイオン電池を保管するときは、満充電にして保管してください。蓄電池の残量が少ない状態で長期間（3か月以上）保管すると蓄電池が劣化し、使用時間が著しく短くなったり、充電できなくなる恐れがあります。使用時間が著しく低下した蓄電池でも、充電と使用を2～5回繰り返すと使用時間が回復する場合があります。充電と使用を繰り返しても使用時間が極端に短い場合は、蓄電池の寿命がつかたとお考えいただき、新しい蓄電池をお買い求めください。

ご修理のときは

修理・お手入れ・お取扱いのご相談は、まずお買い求めの販売店にご依頼ください。
転居や贈答品などでお困りの場合は、商品名・品番をご確認の上、お近くの営業拠点へ
お問い合わせください。

お客様メモ


お買い上げの際、販売店名・製品に表示されている製造番号 (NO.) などを下欄にメモしておくと、修理
を依頼されるとき便利です。

お買い上げ日	年	月	日	製造番号 (NO.)
販売店 (TEL)				

全国営業拠点

お客様相談センター ※土・日・祝日を除く 9:00～17:00

●フリーダイヤル

 0120-20-8822

※携帯電話からはご利用になれません。
携帯電話からはお近くの営業拠点にお問い合わせください。

※長くお待ちする場合があります。
お急ぎのときは、お近くの営業拠点に直接お問い合わせください。

●営業本部 TEL (03) 5783-0626	●北陸支店 TEL (076) 263-4311
●北海道支店 TEL (011) 896-1740	●関西支店 TEL (0798) 37-2665
●東北支店 TEL (022) 288-8676	●中国支店 TEL (082) 504-8282
●関東支店 TEL (03) 6738-0872	●四国支店 TEL (087) 863-6761
●中部支店 TEL (052) 533-0231	●九州支店 TEL (092) 621-5772

■営業所の移転等により、上記電話番号に連絡がとれない場合は、
下記のアドレスにアクセスすることで、最新の全国営業拠点
をご確認いただけます。

<http://www.koki-holdings.co.jp/powertools/sales.html>

WEBに
アクセス

バーコードリーダー機能付きの
携帯端末より読み取ることで、
最新の全国営業拠点をご確認
いただけます。



工機ホールディングス株式会社

〒108-6020 東京都港区港南2丁目15番1号 (品川インターシティA棟)
営業本部 TEL (03) 5783-0626 (代)

電動工具ホームページ — <http://www.koki-holdings.co.jp/powertools/>