

HiKOKI

取扱説明書

用途

- 作業場での仕上げの掃除
- ビル、ホテルの掃除
- 自動車車内の掃除
- 一般家庭の掃除

コードレスクリーナ [乾式]

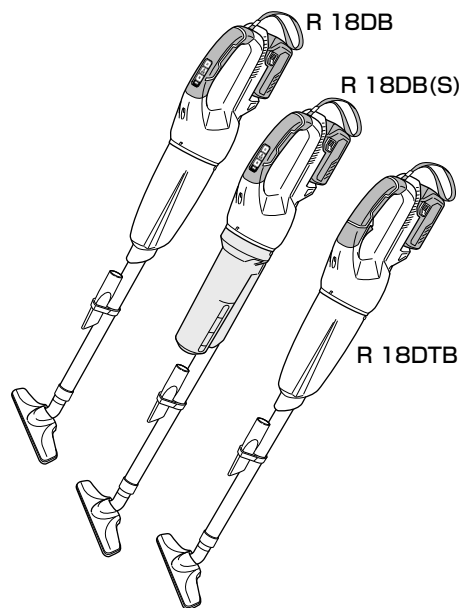
18 V
40 W R 18DB

18 V
25 W

1 段サイクロン式
R 18DB(S)

18 V
40 W R 18DTB

このたびは弊社製品をお買い上げいただき、
ありがとうございました。
ご使用前にこの取扱説明書を良くお読みになり、
正しく安全にお使いください。
お読みになった後は、いつでも見られる所に
大切に保管してご利用ください。



本製品は日本国内用のため、日本国外で販売または使用することはできません。日本国外で使用した場合は、仕様上の性能を発揮できない恐れがあります。日本国外では、修理または保証を受けられません。


This product may be used only in Japan and should not be sold or used in any other country. Otherwise, product may not perform as intended. No authorized service or warranty is available outside of Japan.


はじめに	安全上のご注意……………	1
	リチウムイオン電池の使用上のご注意…	5
	各部の名称……………	7
	仕様……………	8
	標準付属品……………	9
	別売部品……………	10

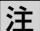
使い方	蓄電池の取りはずし・取付け…………	11	
	電池残量表示について……………	11	
	スイッチについて……………	12	
	R 18DB/R 18DTB	掃除する……………	13
		ごみを捨てる……………	14
		フィルタのお手入れ……………	15
	R 18DB(S)	掃除する……………	17
		ごみを捨てる……………	18
		フィルタのお手入れ……………	19


その他	保守・点検……………	21
	故障診断……………	24
	ご修理のときは……………	裏表紙

警告、 注意、 注 の意味について




 **警告** : 誤った取扱いをしたときに、使用者が死亡または重傷を負う可能性が想定される内容のご注意。

 **注意** : 誤った取扱いをしたときに、使用者が傷害を負う可能性が想定される内容および物的損害のみの発生が想定される内容のご注意。

 **注** : 製品のすえ付け、操作、メンテナンスに関する重要なご注意。

なお、 **注意** に記載した事項でも、状況によっては重大な結果に結び付く可能性があります。いずれも安全に関する重要な内容を記載していますので、必ず守ってください。


、、 の絵表示について

 禁止されている事項 (図中に具体的な禁止内容)  実行していただく強制事項 (図中に具体的な実行内容)  警告・注意が必要な事項 (図中に具体的な注意内容)


安全上のご注意

- 火災、感電、けがなどの事故を未然に防ぐために、次に述べる「安全上のご注意」を必ず守ってください。
- 使用前に、この「安全上のご注意」すべてを良くお読みのうえ、指示に従って正しく使用してください。
- お読みになった後は、お使いになる方がいつでも見られる所に必ず保管してください。


警告


 **専用の充電器や蓄電池を使用してください。**

弊社カタログに記載されている指定の充電器や蓄電池を使用してください。指定以外の蓄電池を使用すると、破裂して傷害や損害を及ぼす恐れがあります。

 **蓄電池の端子間を短絡(ショート)させないでください。**

針金やピンなどの金属で端子部に触れないでください。短絡(ショート)して、発煙・発火・破裂などの恐れがあります。

 **蓄電池の内部に、水のような導電性の液体を入れしないでください。**
発熱・発火・破裂の恐れがあります。

 **作業場や保管場所の周囲状況も考慮してください。**

- クリーナや蓄電池は、雨の中や湿った場所で使用・放置・保管をしないでください。
感電や発煙の恐れがあります。
- 作業場は十分に明るくしてください。暗い場所での作業は、事故の原因になります。
- 可燃物、可燃性あるいは腐食性の液体やガスがある所での使用・充電・保管をしないでください。
発火や火災の恐れがあります。

警告

❗ 次の場合はクリーナのスイッチを切り、蓄電池をクリーナから抜いてください。

- 使用しない、または保守・点検、お手入れ（ごみ捨て）をする場合。
- 付属品や別売部品を取付け、交換する場合。
- その他、危険が予想される場合。
クリーナが作動して、けがの原因になります。

❗ 指定の付属品やアタッチメントを使用してください。

この取扱説明書、および弊社カタログに記載されている指定の付属品やアタッチメントを使用してください。事故やけがの原因になります。

⊘ 蓄電池を火の中に投入しないでください。

破裂して、有害物質が出る恐れがあります。

⊘ 以下の物は吸わせないでください。

- 水、油などの液体、および湿ったごみ。
- 金属の切削、切断作業時に発生する研削火花。
- 火のついた、たばこの吸いがらなど高温の物。
- 引火性物質（ガソリン、シンナー、ベンジン、灯油、塗料など）、爆発性物質（ニトログリセリンなど）、発火性物質（アルミニウム、亜鉛、マグネシウム、チタン、赤リン、黄リン、セルロイドなど）。
- 釘、カミソリの刃、ガラスなど鋭利な物。

- セメント粉・トナーなど固化する物や、金属粉・カーボン粉など導電性の微粉じんや、コンクリート粉などの微粉じん。
火災やけがの原因になります。

❗ フィルタを正しくセットして使用してください。

フィルタをはずしたまま使用したり、セット位置を誤ったまま使用したり、破れたフィルタを使用しないでください。

モーター故障や、発煙・発火の恐れがあります。

❗ クリーナの端子部（蓄電池取付部）に、切りくずやほこりがたまらないようにしてください。

- 使用前に、端子部に切りくず、ほこりがたまっていないことを確認してください。
- 作業中に、クリーナに付いた切りくず、ほこりが端子部に降りかからないようにしてください。
- 使用中断時、および使用後に切りくず、ほこりが降りかかる場所に機体を放置しないでください。
短絡（ショート）して、発煙・発火などの恐れがあります。

❗ クリーナ、および蓄電池の端子部に変形が生じた場合は、使用しないでください。

蓄電池を取付けた場合に短絡（ショート）して、発煙・発火の恐れがあります。

⚠️ 注意

- ❗ **安全に責任を負う人の監視または指示がないかぎり、補助を必要とする人が単独で使用しないでください。**
- 🚫 **指定された用途以外に使用しないでください。**

けがや故障の原因になります。
- 🚫 **無理な姿勢で作業をしないでください。**

常に足元をしっかりさせ、バランスを保つようにしてください。
転倒して、けがの原因になります。
- ❗ **クリーナは、注意深く手入れをしてください。**
 - 付属品の交換は、取扱説明書に従ってください。
 - 握り部は、常に乾かしてきれいな状態に保ち、油やグリースが付かないようにしてください。
けがの原因になります。
- ❗ **損傷した部品がないか点検してください。**
 - 使用前に、部品に損傷がないか十分点検し、正常に作動するか、また所定機能を発揮するか確認してください。
 - 部品の破損、取付け状態、その他、運転に影響を及ぼすすべての箇所に異常がないか確認してください。
 - 部品交換や修理は、取扱説明書の指示に従ってください。取扱説明書に指示されていない場合は、お買い求めの販売店に修理を依頼してください。
 - スイッチで始動、および停止操作のできないクリーナは使用しないでください。
誤作動して、けがの原因になります。
- 🚫 **クリーナの修理は、専門店に依頼してください。**
 - サービスマン以外の人は、クリーナや蓄電池の分解・修理・改造をしないでください。
発火や誤作動など、けがの原因になります。
 - クリーナが高温になるなど、異常に気付いたときは、点検・修理に出してください。
 - この製品は、該当する安全規格に適合しているので改造しないでください。
 - 修理は、お買い求めの販売店に依頼してください。ご自身で修理すると、事故やけがの原因になります。
- 🚫 **本製品は屋内用です。雨の中で使用したり、水や油などをかけたりしないでください。**

防水構造ではないため、故障の原因になります。
- 🚫 **本体の吸込口・排気口をふさいだ状態で使用しないでください。**

モーターの温度が異常に上昇し、部品の变形や、モーター故障の原因になります。
- 🚫 **ノズルなどに異物が詰まったまま運転しないでください。**

モーターの温度が異常に上昇し、部品の变形や、モーター故障の原因になります。

⚠️ 注意

- ❗ 誤って落としたり、衝撃が加わったりしたときは、機体などに破損や亀裂、変形がないことを点検してください。
- ❗ 使用中、機体の調子が悪かったり、異常音、異常振動がしたりするときは、直ちにスイッチを切って使用を中止し、お買い求めの販売店に点検・修理を依頼してください。
- ⊘ スイッチパネルに強い衝撃を与えたり、破いたりしないでください。
- ⊘ LEDライトをのぞき込んで、直接LEDライトの光を目に当てないでください。
LEDライトの光が連続して目に当たると目を痛める原因になります。
- ❗ 蓄電池は確実に取付けてください。
確実にないと、蓄電池が抜け落ちて、けがの原因になります。
- ❗ 蓄電池を一般のごみと一緒に捨てないでください。
- ❗ 蓄電池は子供の手の届かない所に保管してください。
- ❗ 蓄電池の仕様表示に従って正しく使用してください。

○ 騒音防止規制について

騒音に関しては、法令や各都道府県などの条例で定める規制があります。ご近所に迷惑をかけないように、規制値以下でご使用になることが必要です。

リチウムイオン電池の使用上のご注意

本製品はリチウムイオン電池を使用します。リチウムイオン電池には、寿命を長くする目的で出力を停止する保護機能が付いています。

下記①、②、③の場合、本製品を使用中にモーターが停止することがあります。これは保護機能によるものであり故障ではありません。

- ① 電池残量が少なくなるとモーターが停止します。
速やかに充電してください。
- ② 本体が過負荷状態になるとモーターが停止する場合があります。
スイッチを切り、過負荷の原因を取り除いてください。
- ③ 蓄電池が過熱状態になるとモーターが停止する場合があります。
蓄電池の使用を中断し、本体より取りはずして、風通しの良い日かげなどで蓄電池を十分に冷ましてください。

再びご使用になれます。

さらに蓄電池の液漏れ、発熱・発煙・発火を未然に防ぐため、次に述べる注意事項を守ってください。

⚠ 警告

- ❗ 蓄電池に切りくずやほこりがたまらないようにしてください。
 - 作業中に切りくずが蓄電池に降りかからないようにしてください。
 - 作業中に機体に付いた切りくず、ほこりが蓄電池に降りかからないようにしてください。
 - 使用しないときに切りくず、ほこりが降りかかる場所に蓄電池を放置しないでください。
 - 保管時、蓄電池は切りくず、ほこりを落とし、金属製の部品（ねじ、釘など）とは別々にしてください。
- ⊘ 蓄電池に釘をさす、ハンマーでたたく、踏みつける、投げつけるなど強い衝撃を与えないでください。
- ⊘ 外傷、変形の著しい蓄電池は使用しないでください。
- ❗ 蓄電池を指定機器以外の用途に使わないでください。
- ⊘ 蓄電池を電子レンジや高圧容器に入れるなど、過熱・高圧を与えないでください。
- ❗ 蓄電池が液漏れしたり、異臭を発したりしたときは直ちに火気より遠ざけてください。
- ⊘ 強い静電気の発生する場所では使用しないでください。
- ❗ 蓄電池の使用、充電、保管時に異臭・発熱・変色・変形、その他異常に気が付いたときは、直ちに使用を中止して、お買い求めの販売店に相談してください。

⚠️ 注意

❗ 蓄電池が液漏れして液が目に入ったときは、こすらずにすぐ水道水などのきれいな水で十分に洗った後、直ちに医師の治療を受けてください。

放置すると液により目に障害を与える原因になります。

❗ 蓄電池が液漏れして液が皮膚や衣類に付着した場合は、直ちに水道水などのきれいな水で洗い流してください。

皮膚がかぶれたりする原因になる恐れがあります。

蓄電池はリサイクルへ

蓄電池はリサイクル可能な貴重な資源です。蓄電池や製品の廃棄の際は、リサイクルにご協力いただき、お買い求めの販売店にご持参ください。

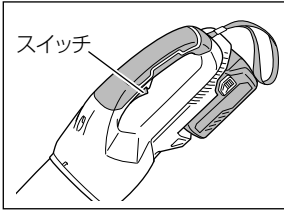


○ 新しい蓄電池は、弊社純正品をご使用ください

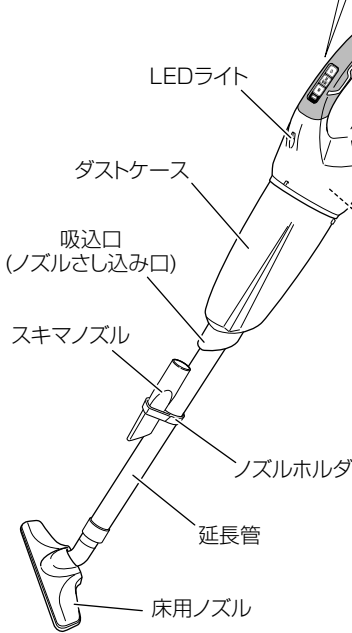
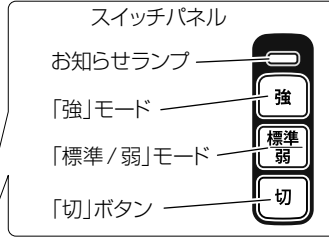
弊社指定の蓄電池以外の使用や分解、改造した物（蓄電池を分解してセルなどの内蔵部品を交換した物を含みます）は、安全性や製品に関する保証はできません。

各部の名称

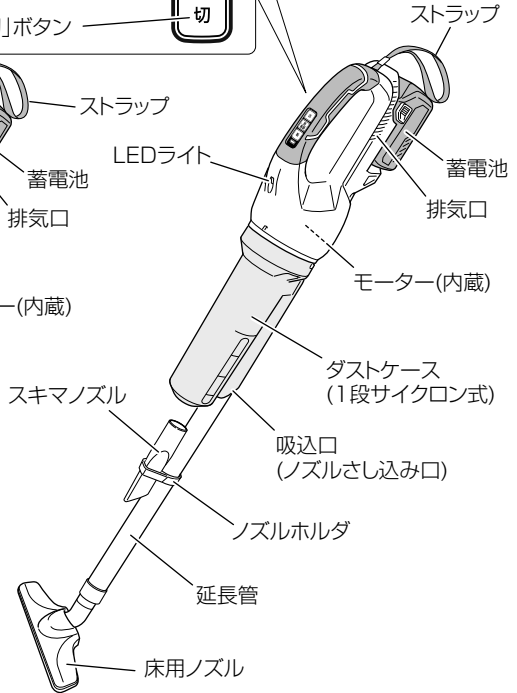
本体



R 18DTB

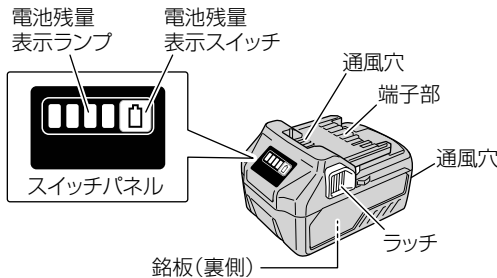


R 18DB



R 18DB(S)

蓄電池



仕様

1. 本体

形名	R 18DB	R 18DB(S)	R 18DTB
吸込仕事率	強 : 40 W 標準 : 30 W 弱 : 16 W	強 : 25 W 標準 : 18 W 弱 : 10 W	40 W
集じん容量	560 mL	400 mL	560 mL
1 充電当たりの連続使用時間 [BSL 36A18 使用時]	強 : 約 40 分 標準 : 約 48 分 弱 : 約 66 分		約 40 分
モーター	直流モーター		
使用可能蓄電池	リチウムイオン電池 マルチボルトタイプ蓄電池 または 18 V (BSL 18xx シリーズ)		
寸法 長さ × 幅 × 高さ (延長管・床用ノズル取付け時長さ)	476 × 112 × 169 mm (1,003 mm)	510 × 112 × 169 mm (1,026 mm)	476 × 112 × 170 mm (1,003 mm)
質量 [延長管・ノズルを除く]	1.7 kg (BSL 36A18 装着時)		
LED ライト	白色 LED		

※ 使用環境、蓄電池の状態などにより変わりますので目安としてください。

2. 蓄電池

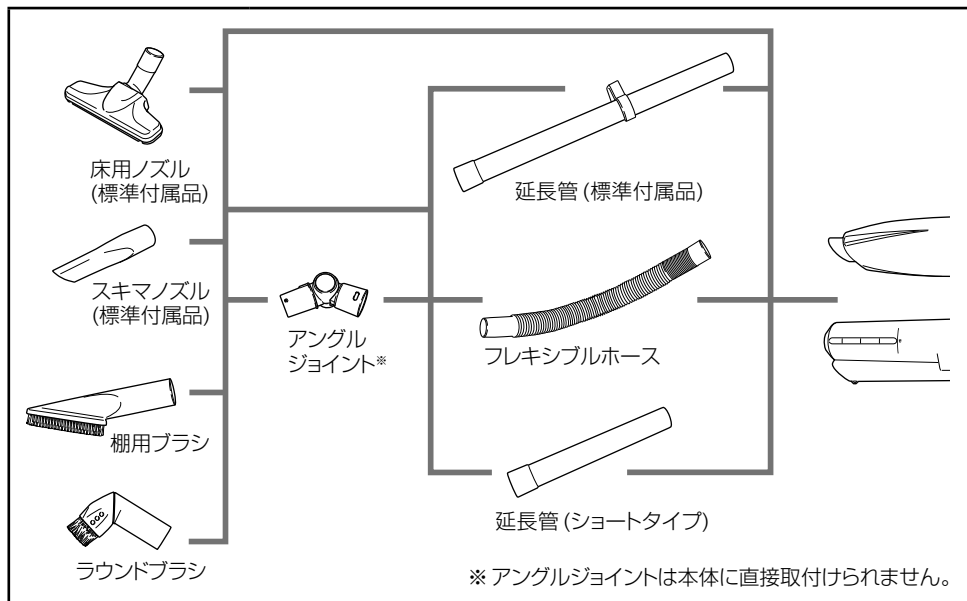
形名	BSL 36A18
種類	円筒密閉形リチウムイオン電池
電池電圧	36 V / 18 V (本体により自動切替)
容量	2.5 Ah / 5.0 Ah (本体により自動切替)
冷却	対応
使用可能コードレス製品	18 V 品 : 使用可 36 V 品 : マルチボルトタイプ蓄電池対応製品
使用可能充電器	スライド式リチウムイオン電池対応充電器 UC 36xxx、UC 18xxx シリーズ
残量表示ランプ	緑色 LED

標準付属品

品名・形名 形名仕様	R 18DB		R 18DB(S)		R 18DTB	
	XP	NN	XP	NN	XP	NN
床用ノズル 	1 個	1 個	1 個	1 個	1 個	1 個
延長管 (ノズルホルダ付)  ノズルホルダ	1 個	1 個	1 個	1 個	1 個	1 個
スキマノズル 	1 個	1 個	1 個	1 個	1 個	1 個
蓄電池 BSL 36A18 (本体装着) 	1 個	—	1 個	—	1 個	—
充電器 ●取扱い方法は、充電器の 取扱説明書を確認してく ださい。	1 台	—	1 台	—	1 台	—
電池カバー 	1 個	—	1 個	—	1 個	—

別売部品 (別売部品は生産を打ち切る場合がありますので、ご了承ください。)

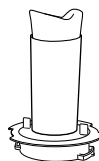
詳しくは、お買い求めの販売店にお問い合わせください。



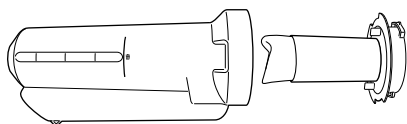
ハイクリーンフィルタ
[R 18DB, R 18DTB 標準付属品]



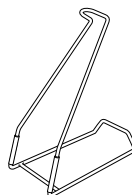
フィルタセット
[R 18DB (S) 標準付属品]



サイクロン式ユニット (1段サイクロン式)
[R 18DB (S) 標準付属品]



コードレスクリーナ用スタンド

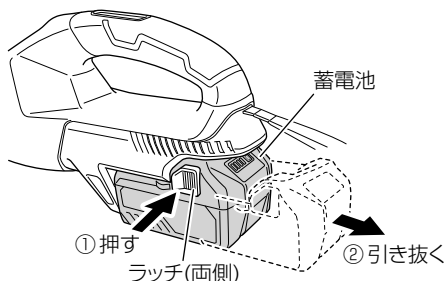


蓄電池の取りはずし・取付け

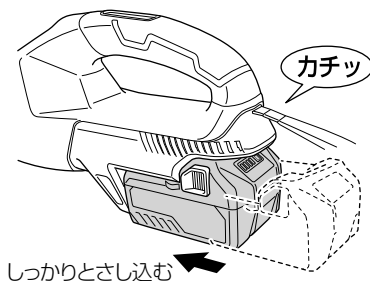
蓄電池を本体から取りはずすときは、両側のラッチを押しながら、スライドさせて引き抜きます。

蓄電池を取付けるときは、「カチッ」と音がするまでしっかりと押し込んでください。

取りはずすとき



取付けるとき



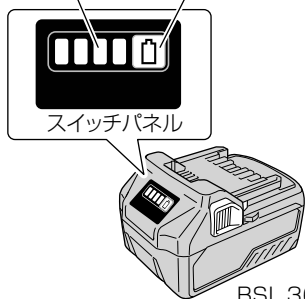
電池残量表示について

電池残量表示スイッチを押すとランプが点灯して、電池残量を確認することができます。

電池残量表示スイッチを押してから、約3秒後にランプは消灯します。

電池残量表示は、使用環境、電池の状態などにより異なりますので目安としてください。

電池残量表示ランプ 電池残量表示スイッチ



ランプの点灯状態	電池残量	
	75% 以上	
	点灯	
		50% ~ 75% 未満
		25% ~ 50% 未満
	25% 未満	
	点滅	
		0%
		高温のため出力停止 ^{※1}
	故障のため出力停止 ^{※2}	

※1：蓄電池を本体より取りはずし、十分に冷ましてください。

※2：蓄電池の故障と考えられますので、お買い求めの販売店に相談してください。

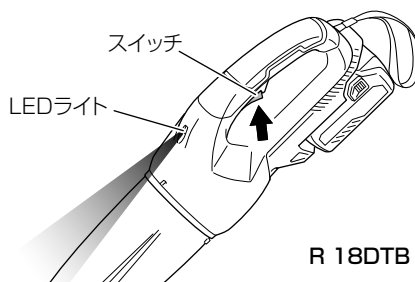
注 残量表示機能のある製品を使用した場合、製品側と充電器側の残量表示が異なる場合があります。

スイッチについて

● R 18DTB の場合

スイッチを引くとLEDライトが点灯して入り、はなすとLEDライトが消灯して切れます。

スイッチを引き、指をはなしたときスイッチが戻ることを必ず確認してください。



● R 18DB・R 18DB(S) の場合

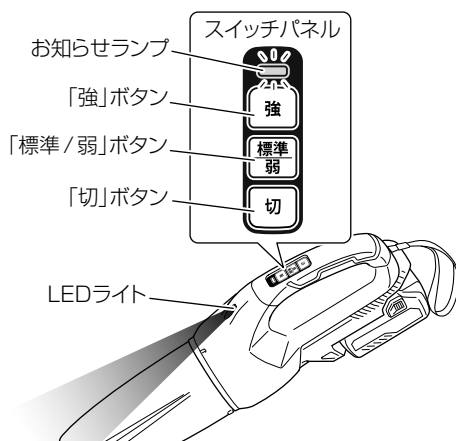
スイッチパネルで操作します。

「強」ボタン、または「標準 / 弱」ボタンを押すと運転を開始し、同時にLEDライトが点灯します。

「標準モード」「弱モード」は「標準 / 弱」ボタンを押して切り替えます。

騒音を抑えて使用したいときは、モードを「弱」にしてください。

停止する場合は、「切」ボタンを押してください。LEDライトも消灯します。



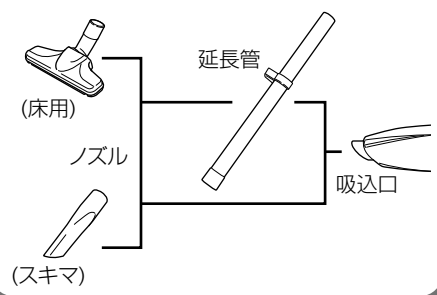
注 使用中に電池残量が少なくなると、お知らせランプが点灯します。このときは、速やかに充電してください。

掃除する [R 18DB/R 18DTB]

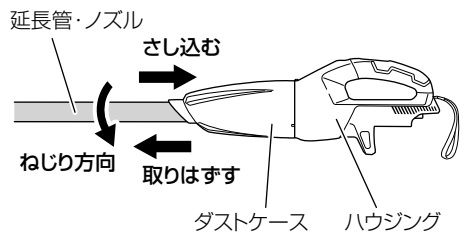
- 作業場での仕上げの掃除
- ビル、ホテルの掃除
- 自動車車内の掃除
- 一般家庭の掃除

1 延長管・ノズルを取付ける

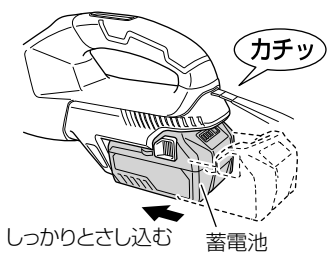
作業に応じて、本体の吸込口に延長管・ノズルをさし込んでください。延長管・ノズルなしでも使用できます。



注 延長管・ノズルの取付け・取りはずしは、矢印の方向にねじりながらしっかりとさし込んでください。反対方向に回しますと、ダストケースがハウジングからはずれることがあります。

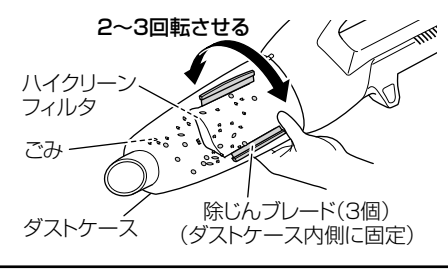


2 蓄電池を取付ける



吸引力が落ちてきたと感じたら...

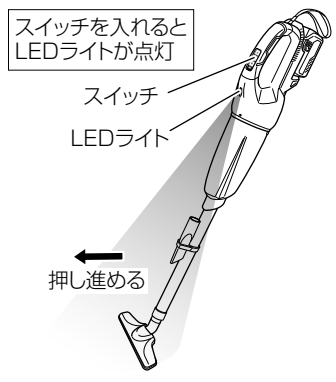
ハイクリーンフィルタに付いたごみをかき落とす機構を内蔵しています。ダストケースを、約 1/3 回転させる動作を 2~3 回以上繰り返します。



注 吸引力が回復しない場合は、ダストケースを取りはずし、ごみを捨ててください。(P.14「ごみを捨てる」参照)

3 スイッチを入れる

- P.12「スイッチについて」を参照してください。
- ごみを一気に吸うとフィルタが目詰まりしやすくなるので、少しずつ吸ってください。



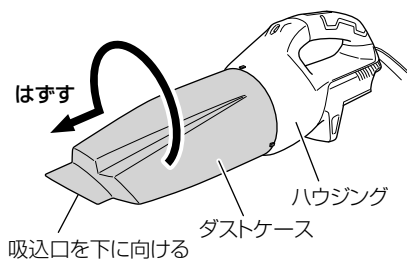
ごみを捨てる

[R 18DB/R 18DTB]

注 ダストケースを取りはずす際、ごみがこぼれることがありますので、吸込口を下にしてください。

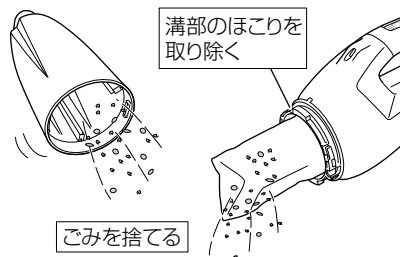
1 ダストケースをはずす

ダストケースを吸込口側から見て反時計方向に回し、突き当たった所で引き抜きます。



2 ごみを捨てる

ダストケース内のごみを捨て、ハイクリーンフィルタ、およびハウジングの溝部に付いたごみやほこりを取り除いてください。

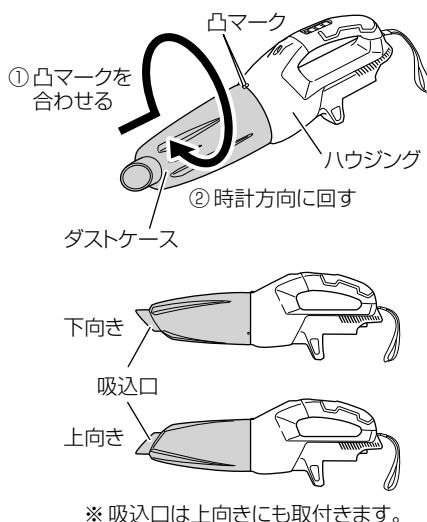


⚠ 注意

! ダストケース内のごみは早めに捨て、本体、フィルタなどを常に清潔に保ってください。
吸込力の低下やモーターの故障、悪臭発生の原因になります。

3 ダストケースを取付ける

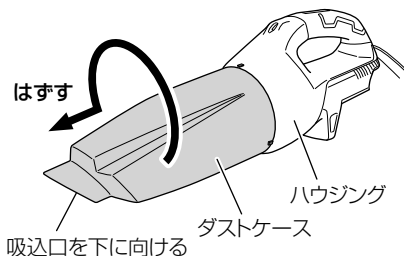
ダストケースの凸マークとハウジングの凸マークを合わせて組み込み、ダストケースを吸込口側から見て時計方向に止まる所まで回し、取付けます。



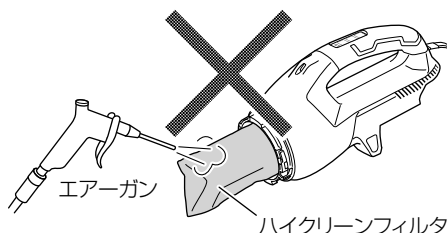
フィルタのお手入れ [R 18DB/R 18DTB]

ごみを捨てた後でも吸込力が弱い場合は、フィルタのお手入れをしてください。

1 ダストケースをはずす

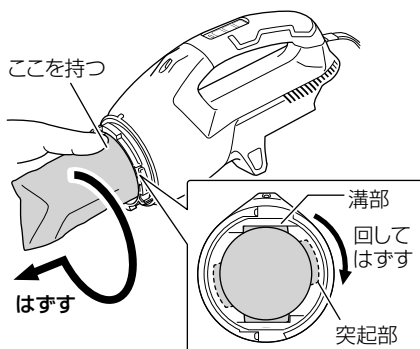


- 注**
- ハイクリーンフィルタは、洗濯機で洗わないでください。
また、火で乾かさないうでください。
 - エアーガンなどで掃除しないでください。
機体内部にごみなどが入り込む、
またはフィルタが損傷するなど、故障の原因になります。



2 ハイクリーンフィルタをはずす

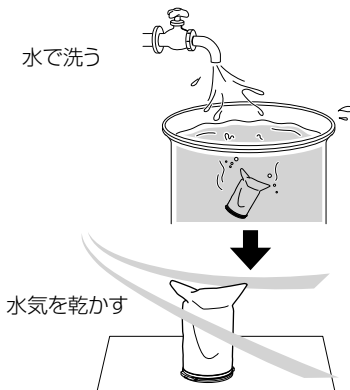
ハイクリーンフィルタの付け根部を持ち吸込口側から見て時計方向に回して、ハイクリーンフィルタの突起部をハウジングの溝部からはずして引き抜きます。



3 ハイクリーンフィルタを洗う

軽くたたいてごみを落としてから、水またはぬるま湯（手が熱く感じない程度）で洗浄してください。

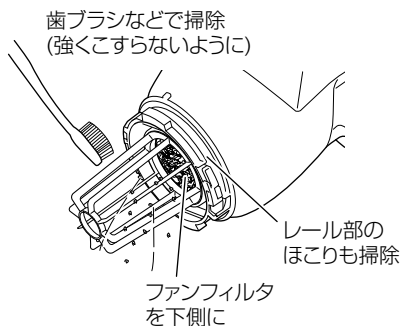
洗浄後は、陰干しにして完全に乾燥させてから使用してください。



4

ファンフィルタの掃除

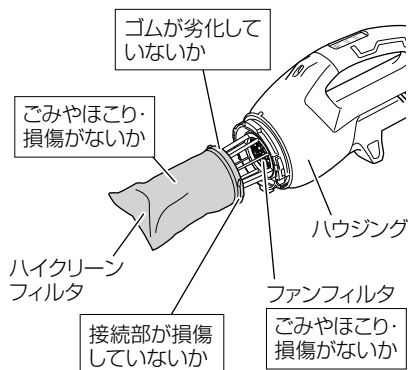
ハウジング内にほこりが入らないようにファンフィルタを下側にして、使い古しの歯ブラシなどで軽く掃除をしてください。



5

各フィルタを確認する

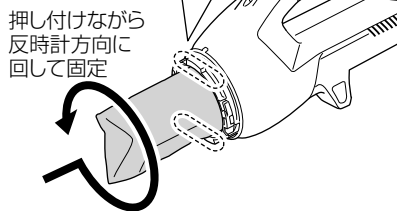
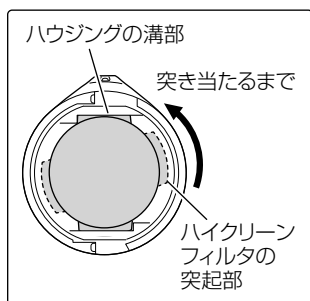
損傷や汚れ具合を確認してください。損傷している場合は、交換してください。



6

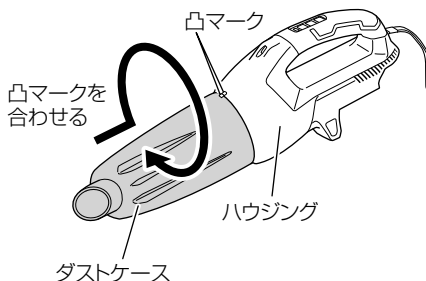
ハイクリーンフィルタを取付ける

ハイクリーンフィルタの突起部がハウジングの溝部にしっかり固定されるまで、吸込口側から見て反時計方向に回し取付けます。



7

ダストケースを取付ける

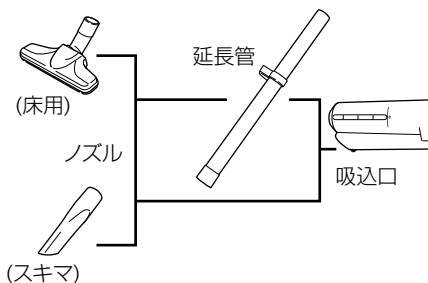


掃除する [R 18DB(S)]

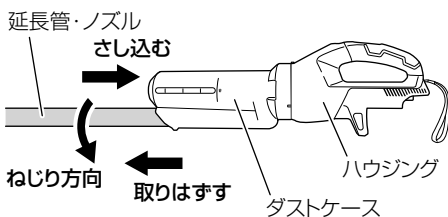
- 作業場での仕上げの掃除
- ビル、ホテルの掃除
- 自動車車内の掃除
- 一般家庭の掃除

1 延長管・ノズルを取付ける

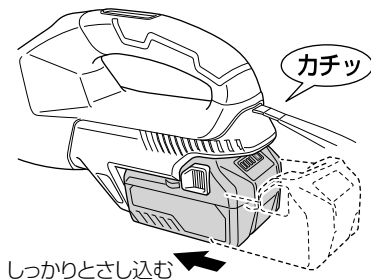
作業に応じて、本体の吸込口に延長管・ノズルをさし込んでください。延長管・ノズルなしでも使用できます。



- 注** 延長管・ノズルの取付け・取りはずしは、矢印の方向にねじりながらしっかりとさし込んでください。反対方向に回しますと、ダストケースがハウジングからはずれることがあります。

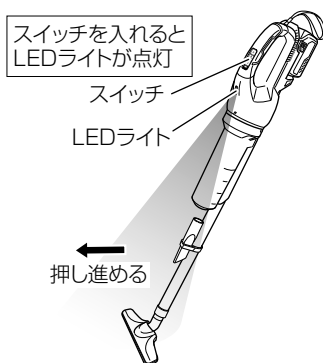


2 蓄電池を取付ける



3 スイッチを入れる

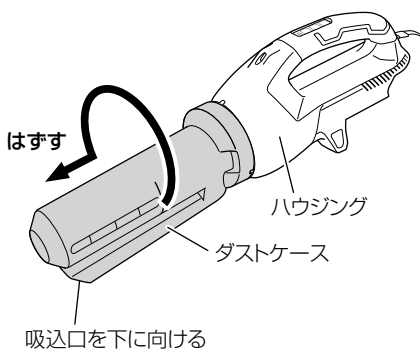
- 状況に応じたモードに切り替えてください。
- 本体を上向きで使用するとフィルタが目詰まりし、吸引力が弱くなります。
- ごみを一気に吸うとフィルタが目詰まりしやすくなるので、少しずつ吸ってください。



注 ダストケースを取りはずす際、ごみがこぼれることがありますので、吸込口を下にしてください。

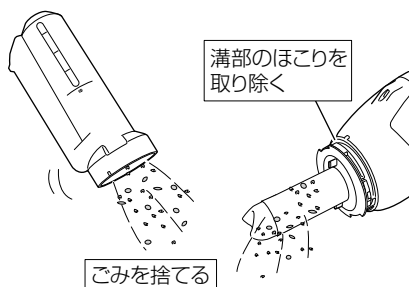
1 ダストケースをははずす

ダストケースを吸込口側から見て反時計方向に回し、突き当たった所で引き抜きます。



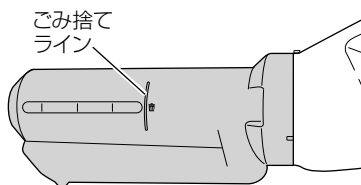
2 ごみを捨てる

ダストケース内のごみを捨て、フィルタセット、およびハウジングの溝部に付いたごみやほこりを取り除いてください。



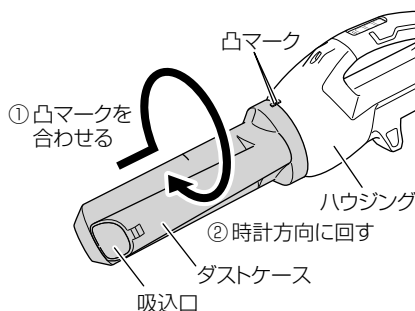
⚠ 注意

! ダストケース内のごみは早めに捨て、本体、フィルタなどを常に清潔に保ってください。吸込力の低下やモーターの故障、悪臭発生の原因になります。ごみ捨てラインまでごみがたまる前に捨ててください。



3 ダストケースを取付ける

ダストケースの凸マークとハウジングの凸マークを合わせて組み込み、ダストケースを吸込口側から見て時計方向に回し、取付けます。



※ 吸込口は上向きにも取付けます。

フィルタのお手入れ

[R 18DB(S)]

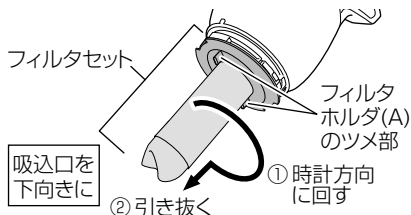
ごみを捨てた後でも吸込力が弱い場合は、フィルタのお手入れをしてください。

1 ダストケースをはずす

ダストケースをハウジングから取りはずし、ごみやほこりを捨てます。
(P.18「ごみを捨てる」参照)

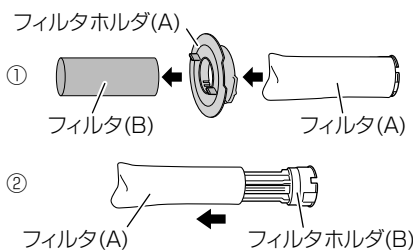
2 フィルタセットをはずす

フィルタセットをフィルタホルダ(A)のツメ部を使って時計方向に回して、引き抜きます。



3 フィルタセットを分解する

- ① フィルタ(B)、フィルタホルダ(A)を矢印の方向に抜き取る。
- ② フィルタホルダ(B)からフィルタ(A)を抜き取る。

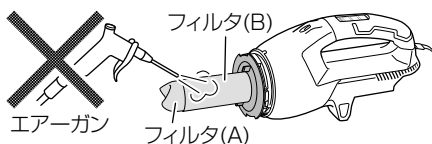


注 • フィルタは、洗濯機で洗わないでください。

また、火で乾かさないうでください。

- エアーガンなどで掃除しないでください。

機体内部にごみなどが入り込む、またはフィルタが損傷するなど、故障の原因になります。



4 フィルタ(A)、(B)を洗う

水、またはぬるま湯(手が熱く感じない程度)で洗浄してください。

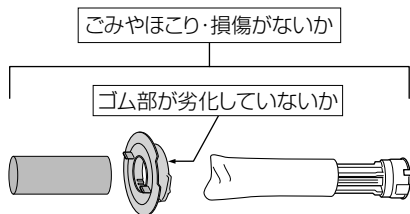


洗浄後は、陰干しにして完全に乾燥させてから使用してください。



5 各フィルタを確認する

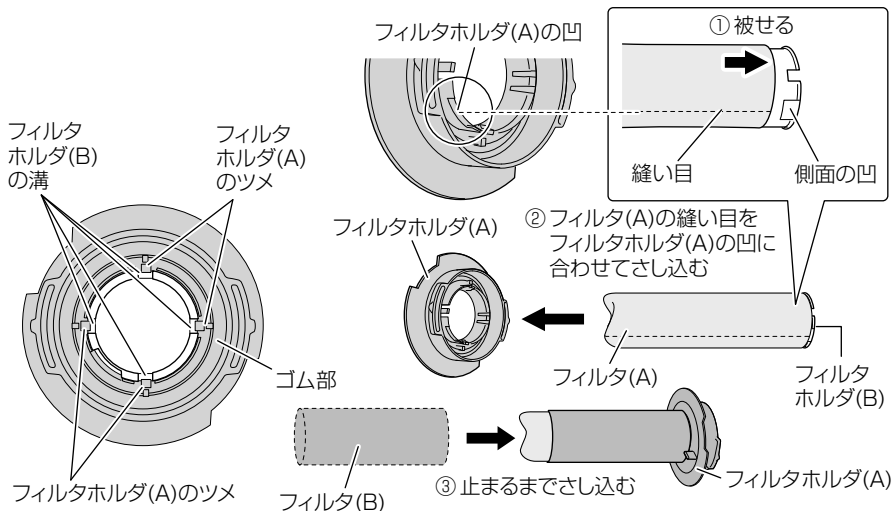
損傷や汚れ具合を確認してください。損傷している場合は、交換してください。



6

フィルタセットを組み合わせる

- ① フィルタホルダ(B)の側面にある凹に、フィルタ(A)の縫い目がくるように被せます。
- ② フィルタホルダ(B)の溝と、フィルタホルダ(A)のツメ(4か所)が合うようにさし込みます。
- ③ フィルタ(B)をフィルタ(A)にさし込みます。

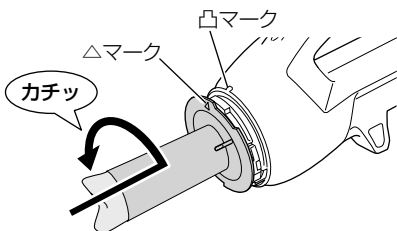


注 正しく取付けないとハウジング内にごみが入り、故障の原因になります。

7

フィルタセットを取付ける

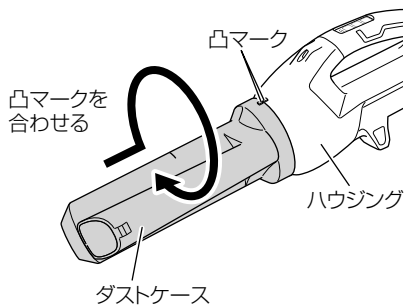
フィルタホルダ(A)の△マークを、ハウジングの凸マークに合わせて組み込み、吸込口側から見て反時計方向に止まるまで回し、取付けます。



△マークと凸マークを合わせて反時計方向に回す

8

ダストケースを取付ける



保守・点検

⚠警告



ぬれた手で作業しないでください。
感電やけがの原因になります。

●モーターの取扱いについて

モーター（内蔵）(P.7「各部の名称」参照)に、油や水が浸入しないよう十分に注意してください。



機体内部のごみやほこりを排出するため、ごみ捨てとフィルタのお手入れの後に空気のみを吸い込ませてください。

モーター内部にごみやほこりがたまると、故障の原因になります。

●機体の点検

各部部品の取付けに、ガタつきやゆるみがないか定期的に点検してください。
ゆるんだまま使用すると、けがなど事故の原因になります。
異常がある場合は、お買い求めの販売店に相談してください。

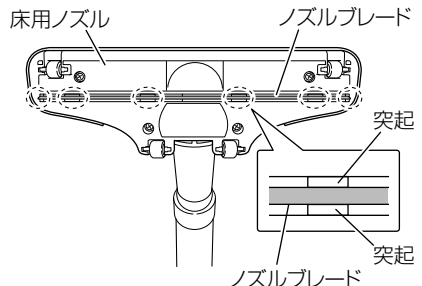
●端子部の点検

本体や、蓄電池の端子部に切りくず、ほこりがたまっていないか点検してください。
作業前、作業後のほかに作業中でも時々点検してください。

●床用ノズルの点検

床用ノズルのノズルブレードがはずれていないか点検してください。はずれているときは、床用ノズルの突起に引っ掛かるまでノズルブレードを押し込んでください。

ノズルブレードがはずれた状態で使用すると汚れの原因になります。



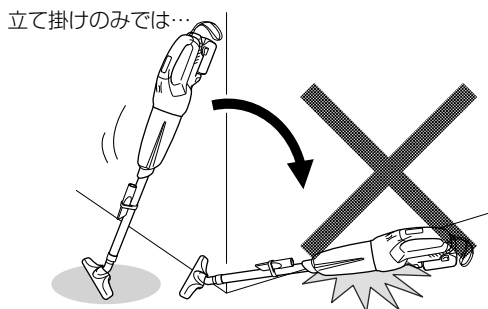
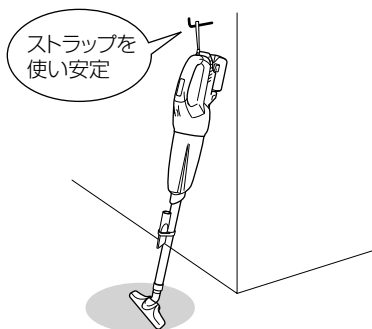
●清掃する

機体が汚れたときは、石けん水に浸した布を良く絞ってからふいてください。
ガソリン、シンナー、ベンジン、灯油類はプラスチックを溶かす作用があるので使用しないでください。

●機体や付属品の保管

下記のような場所は避け、温度が50℃未満で乾燥した安全な場所に保管してください。
立てて保管する場合は、ストラップをつり金具などに引っ掛けてください。

- 注**
- お子様の手が届く場所、持ち出せる場所
 - 軒先など雨が掛かる場所、湿気のある場所
 - 温度が急変する場所、直射日光の当たる場所
 - 引火や爆発の恐れがある揮発性物質の置いてある場所
 - ストラップを使わず（固定しないで）立て掛けて保管しない
転倒して故障する恐れがあります。



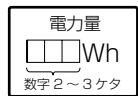
● リチウムイオン電池の輸送について

リチウムイオン電池を輸送する場合、次の点に注意してください。

⚠ 警告

❗ 輸送会社にリチウムイオン電池を含む荷物であること、および電力量を伝えて、輸送会社の指示に基づいた手続きを行ってください。

- 電力量が 100 Wh を超えるリチウムイオン電池の場合は、輸送貨物の分類上、危険物扱いとなり、特別な申請等が必要になります。
- 海外へ輸送する場合、国際法令および輸送先国の規制に従う必要があります。

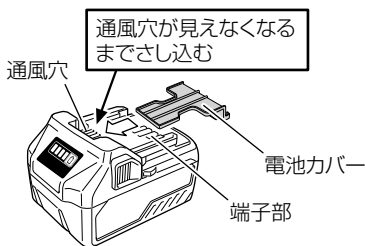


● リチウムイオン電池の保管について

⚠ 警告

❗ リチウムイオン電池の端子部に導電性のある異物が入り込むと、短絡(ショート)して発熱・発煙・発火する恐れがありますので、保管するときは、以下の内容を必ず守ってください。

- 収納ケースに導電性のある切りくずや釘、針金や銅線などの線材を入れないでください。
- 短絡(ショート)するのを防ぐため、蓄電池は本体にさし込むか、電池カバーを取付けて保管してください。



注 リチウムイオン電池を保管するときは、満充電にして保管してください。蓄電池の残量が少ない状態で長期間(3か月以上)保管すると蓄電池が劣化し、使用時間が著しく短くなる、または充電できなくなる恐れがあります。使用時間が著しく低下した蓄電池でも、充電と使用を2~5回繰り返すと使用時間が回復する場合があります。充電と使用を繰り返しても使用時間が極端に短い場合は、蓄電池の寿命が尽きたとお考えいただき、新しい蓄電池をお買い求めください。

故障診断

「故障診断」で対応できない場合は、お買い上げの販売店に相談してください。
また、蓄電池が原因の場合もありますので、充電器と蓄電池を組で持参してください。

状 況	原 因	対 策
動かない	電池残量がない	蓄電池を充電してください。
突然止まった	蓄電池が過熱状態になったため、保護運転に切り替わり運転を停止した	蓄電池を十分冷ましてください。
吸い込みが悪い	ダストケース内のごみが一杯になった	ごみを捨ててください。
	ノズルや延長管の取付けがゆるい	しっかりと取付けてください。
	ノズルや延長管が破損、または割れている	新品と交換してください。
	フィルタが目詰まりしている	ダストケースを回して、除じんブレードでごみをかき落とすか、フィルタをはずし、軽くたたき、あるいは水洗いしてください。
排気や本体が熱い	ごみが一杯になっている。またはフィルタが目詰まりしているため、モーターが過熱している。	ごみを捨てる。またはフィルタを清掃してください。
異音・異臭がする	各フィルタが正しく取付けられていないため、モーター部に異物が混入した	ダストケース・フィルタをはずして、吸込口の方向を下側にし、軽く振って異物やほごりを取り出してください。 異音・異臭が消えないときは、モーター破損の恐れがありますので、すぐに使用を中止して修理を依頼してください。

ご修理のときは


修理・お手入れ・お取扱いのご相談は、まずお買い求めの販売店にご依頼ください。
転居や贈答品などでお困りの場合は、商品名・品番をご確認のうえ、お近くの営業拠点へ
お問い合わせください。

お客様メモ

お買い上げの際、販売店名・製品に表示されている製造番号 (NO.) などを下欄にメモしておく、修理
を依頼されるとき便利です。

お買い上げ日	年	月	日	製造番号 (NO.)
販売店 (TEL)				

全国営業拠点

お客様相談センター ※土・日・祝日・弊社休業日を除く 9:00~12:00, 13:00~17:00	
●フリーダイヤル  0120-20-8822	※携帯電話からはご利用になれません。 携帯電話からはお近くの営業拠点にお問い合わせください。 ※長くお待たせする場合があります。 お急ぎのときは、お近くの営業拠点に直接お問い合わせください。

●営業本部 TEL (03) 5783-0626	●北陸支店 TEL (076) 263-4311
●北海道支店 TEL (011) 786-5122	●関西支店 TEL (0798) 37-2665
●東北支店 TEL (022) 288-8676	●中国支店 TEL (082) 504-8282
●関東支店 TEL (03) 6738-0872	●四国支店 TEL (087) 863-6761
●中部支店 TEL (052) 533-0231	●九州支店 TEL (092) 621-5772

■営業所の移転等により、上記電話番号に連絡がとれない場合は、
下記のアドレスにアクセスすることで、最新の全国営業拠点
をご確認いただけます。

<https://www.hikoki-powertools.jp/relation/sales.html>



バーコードリーダー機能付きの
携帯端末より読み取ることで、
最新の全国営業拠点をご確認
いただけます。



工機ホールディングス株式会社

〒108-6020 東京都港区港南2丁目15番1号 (品川インターシティA棟)
営業本部 TEL (03) 5783-0626 (代)

電動工具ホームページ — <https://www.hikoki-powertools.jp>