

ご修理のときは

修理・お手入れ・お取扱いのご相談は、まずお買い求めの販売店にご依頼ください。転居や贈答品などでお困りの場合は、商品名・品番をご確認のうえ、お近くの営業拠点へお問い合わせください。

お客様メモ

お買い上げの際、販売店名・製品に表示されている製造番号 (NO.) などを下欄にメモしておく、修理を依頼されるとき便利です。

お買い上げ日	年	月	日	製造番号 (NO.)
販売店 (TEL)				

お客様相談センター【ご利用時間 9:00～18:00】※全日対応(土・日・祝日対応)

●フリーダイヤル

 **0120-20-8822** ※携帯電話、IP電話からもご利用いただけます。

全国営業拠点

■支店の移転等により連絡がとれない場合は、下記のアドレスから最新の電話番号をご確認いただけます。

<https://www.hikoki-powertools.jp/relation/sales.html>



●北海道支店	TEL (011) 786 - 5122	●北陸支店	TEL (076) 263 - 4311
●東北支店	TEL (022) 288 - 8676	●関西支店	TEL (06) 7167 - 3644
●東京支店	TEL (03) 5753 - 7703	●中国支店	TEL (082) 504 - 8282
●関東支店	TEL (03) 6374 - 5687	●四国支店	TEL (087) 863 - 6761
●中部支店	TEL (052) 533 - 0231	●九州支店	TEL (092) 621 - 5772

工機ホールディングス株式会社

〒108-6018 東京都港区港南2丁目15番1号 (品川インターシティA棟)

営業本部 TEL (03) 5783-0626 (代)

電動工具ホームページ — <https://www.hikoki-powertools.jp>

部品コード C99750101 307 0

HiKOKI

取扱説明書

お得な情報や
ユーザー登録は
コチラから!

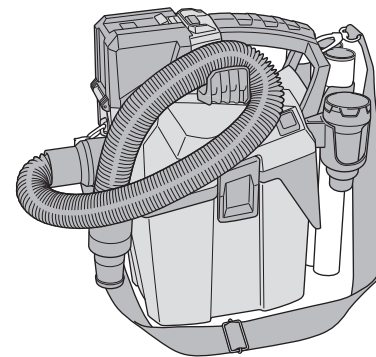


コードレス集じん機〔乾湿両用〕

18V RP 18DA

このたびは弊社製品をお買い上げいただき、ありがとうございました。
ご使用前にこの取扱説明書をよくお読みになり、正しく安全にお使いください。
お読みになった後は、いつでも見られる所に大切に保管してご利用ください。

はじめに	コードレス工具の安全上のご注意… 1
	本製品の使用上のご注意… 5
	リチウムイオン電池の使用上のご注意… 8
	用途… 10
	各部の名称… 10
	仕様… 11
	標準付属品… 12
	別売部品… 13



使い方	ご使用前の準備… 13
	電源スイッチについて… 14
	蓄電池の取付け・取りはずし… 15
	電池残量表示について… 16
	フィルタの取付け〔乾式専用〕… 17
	掃除機として使う… 18
	吸水量検出機構… 19
	HEPA フィルタの除じん… 19
	HEPA フィルタのお手入れ… 20
	集じん・吸水する… 21
	ごみやほこりを吹き払う… 22
	粉じんまたは水を捨てる… 23

その他	運搬・収納… 24
	保守・点検… 25
	ご修理のときは… 裏表紙

本製品は日本国内用のため、日本国外で販売または使用することはできません。日本国外で使用した場合は、仕様上の性能を発揮できない恐れがあります。日本国外では、修理または保証を受けられません。

This product may be used only in Japan and should not be sold or used in any other country. Otherwise, product may not perform as intended. No authorized service or warranty is available outside of Japan.

⚠警告、⚠注意、注 の意味について

⚠警告 : 誤った取扱いをしたときに、使用者が死亡または重傷を負う可能性が想定される内容のご注意。

⚠注意 : 誤った取扱いをしたときに、使用者が傷害を負う可能性が想定される内容および物的損害のみの発生が想定される内容のご注意。

注 : 製品のすえ付け、操作、メンテナンスに関する重要なご注意。

なお、**⚠注意**に記載した事項でも、状況によっては重大な結果に結び付く可能性があります。いずれも安全に関する重要な内容を記載していますので、必ず守ってください。

コードレス工具の安全上のご注意

- 火災、感電、けがなどの事故を未然に防ぐために、次に述べる「安全上のご注意」を必ず守ってください。
- 使用前に、この「安全上のご注意」すべてをよくお読みのうえ、指示に従って正しく使用してください。
- お読みになった後は、お使いになる方がいつでも見られる所に必ず保管してください。

⚠警告

- ① **専用の充電器や蓄電池を使用してください。**
弊社カタログに記載されている指定の充電器や蓄電池を使用してください。指定以外の蓄電池を使用すると、破裂して傷害や損害を及ぼす恐れがあります。
- ② **蓄電池の端子間を短絡(ショート)させないでください。**
釘袋などに入れると、短絡(ショート)して、発煙・発火・破裂などの恐れがあります。
- ③ **蓄電池の内部に、水のような導電性の液体を入れないでください。**
発熱・発火・破裂などの恐れがあります。
- ④ **作業場や保管場所の周囲状況も考慮してください。**
 - 工具本体や蓄電池は、雨の中や湿った場所で使用・放置・保管をしないでください。感電や発煙の恐れがあります。
 - 作業場は十分に明るくしてください。
暗い場所での作業は、事故の原因になります。
 - 可燃物、可燃性あるいは腐食性の液体やガスがある所での使用・充電・保管をしないでください。発火や火災の恐れがあります。
- ⑤ **保護メガネを使用してください。**
作業時は、保護メガネを使用してください。また、粉じんの多い作業では、防じんマスクを併用してください。
切削した物や粉じんが目や鼻に入る恐れがあります。

⚠警告

- ⑥ **加工する物をしっかりと固定してください。**
加工する物を固定するために、クランプや万力などを利用してください。手で保持するより安全で、両手でコードレス工具を使用できます。
固定が不十分な場合は、加工する物が飛んで、けがの原因になります。
- ⑦ **次の場合は、コードレス工具のスイッチを切り、蓄電池を工具本体から取りはずしてください。**
 - 使用しない、または、準備・調整・保守・点検する場合。
 - 付属品や別売部品を取付け、交換する場合。
 - その他、危険が予想される場合。
コードレス工具が作動して、けがの原因になります。
- ⑧ **不意な始動は避けてください。**
スイッチに指を掛けて運ばないでください。
コードレス工具が作動して、けがの原因になります。
- ⑨ **指定の付属品やアタッチメントを使用してください。**
この取扱説明書、および弊社カタログに記載されている指定の付属品やアタッチメントを使用してください。事故やけがの原因になります。
- ⑩ **蓄電池を火の中に投入しないでください。**
破裂して、有害物質が出る恐れがあります。

⚠注意

- ① **作業場は、いつもきれいに保ってください。**
散らかった場所や作業台は、事故の原因になります。
- ② **子供を近づけないでください。**
 - 作業員以外、コードレス工具に触れさせないでください。けがの原因になります。
 - 作業員以外、作業場へ近づけないでください。けがの原因になります。
 - 安全の責任を負う人の監視または指示がないかぎり、補助を必要とする人が単独で使用しないでください。
- ③ **使用しない場合は、きちんと保管してください。**
 - 乾燥した場所で、子供の手が届かない所または鍵のかかる所に保管してください。事故の原因になります。
 - 工具本体や蓄電池を、温度が50℃以上に上がる可能性のある場所(金属の箱や夏の車内など)に保管しないでください。
蓄電池劣化の原因になり、発煙、発火の恐れがあります。

⚠注意

- ④ 無理して使用しないでください。
- 安全に能率良く作業するために、コードレス工具の能力に合った速さで作業してください。能力以上での使用は、事故の原因になります。
 - モーターがロックするような無理な使い方はしないでください。発煙、発火の恐れがあります。
- ⑤ 作業に合ったコードレス工具を使用してください。
- 小形のコードレス工具やアタッチメントは、大形のコードレス工具で行う作業には使用しないでください。けがの原因になります。
 - 指定された用途以外に使用しないでください。けがの原因になります。
- ⑥ きちんとした服装で作業してください。
- だぶだぶの衣服やネックレスなどの装身具は、着用しないでください。回転部に巻き込まれる恐れがあります。
 - 屋外での作業の場合には、ゴム手袋と滑り止めの付いた履物の使用をお勧めします。滑りやすい手袋や履物は、けがの原因になります。
 - 長い髪は、帽子やヘアカバーなどでおおってください。回転部に巻き込まれる恐れがあります。
- ⑦ 無理な姿勢で作業をしないでください。
- 常に足元をしっかりさせ、バランスを保つようにしてください。転倒して、けがの原因になります。
- ⑧ コードレス工具は、注意深く手入れをしてください。
- 安全に能率良く作業していただくために、刃物類は常に手入れをし、よく切れる状態を保ってください。損傷した刃物類を使用すると、けがの原因になります。
 - 付属品や先端工具の取付け・取りはずしは、取扱説明書に従ってください。
 - 握り部は、常に乾かしてきれいな状態に保ち、油やグリースが付かないようにしてください。けがの原因になります。
- ⑨ スパナや調整キーなどは、取りはずしてください。
- スイッチを入れる前に、スパナや調整に用いたキーなどの工具類が取りはずしてあることを確認してください。付けたままでは作動時に飛び出して、けがの原因になります。
- ⑩ 油断しないで十分注意して作業をしてください。
- コードレス工具を使用する場合は、取扱い方法、作業の仕方、周りの状況など、十分注意して慎重に作業をしてください。軽率な行動をすると、事故やけがの原因になります。
 - 常識を働かせてください。非常識な行動をすると、事故やけがの原因になります。
 - 疲れている場合は、使用しないでください。事故やけがの原因になります。
- ⑪ 十分な防じん対策や飛散防止対策をしてください。
- 特に、人体に有害な成分を加工するときは注意してください。

⚠注意

- ⑫ アスベスト(石綿)周辺の環境下(除去作業を含む)で使用しないでください。
- アスベストは、人体に肺がん等の重大な健康被害を発症させる物質です。
- ⑬ 損傷した部品がないか点検してください。
- 使用前に、保護カバーやその他の部品に損傷がないか十分点検し、正常に作動するか、また所定機能を発揮するか確認してください。
 - 可動部分の位置調整および締付け状態、部品の破損、取付け状態、その他、運転に影響を及ぼすすべての箇所に異常がないか確認してください。
 - 破損した保護カバー、その他の部品交換は、取扱説明書の指示に従ってください。取扱説明書に指示されていない場合は、お買い求めの販売店に依頼してください。
 - スイッチで始動および停止操作のできないコードレス工具は、使用しないでください。誤作動して、けがの原因になります。
- ⑭ コードレス工具の修理は、専門店に依頼してください。
- サービスマン以外の方は、工具本体や蓄電池の分解・修理・改造をしないでください。発火や誤作動など、けがの原因になります。
 - コードレス工具が高温になるなど、異常に気付いたときは、点検・修理に出してください。
 - この製品は、該当する安全規格に適合しているので改造しないでください。
 - 修理は、お買い求めの販売店に依頼してください。修理の知識や技術のない方が修理すると、十分な性能を発揮しないだけでなく、事故やけがの原因になります。
 - アスベスト(石綿)周辺の環境下(除去作業を含む)で使用したコードレス工具の保守・点検・修理は受けできません。

○騒音防止規制について

騒音に関しては、法令や各都道府県などの条例で定める規制があります。ご近所に迷惑をかけないように、規制値以下でご使用になることが必要です。状況に応じ、しゃ音壁を設けて作業してください。

本製品の使用上のご注意

先にコードレス工具として共通の注意事項を述べましたが、コードレス集じん機について、次に述べる注意事項を守ってください。

⚠ 警告

吸引作業

- ① 以下の物は吸い込まないでください。
 - 金属の研削、切断作業時に発生する火花。
 - 火のついた、たばこの吸いがらなど高温度の物。
 - 引火性物質（ガソリン、シンナー、ベンジン、灯油、塗料など）、爆発性物質（ニトログリセリンなど）、発火性物質（アルミニウム、亜鉛、マグネシウム、チタン、赤リン、黄リン、セルロイドなど）。
 - 釘、カミソリの刃など鋭利な物。
 - セメント粉・トナーなど固化する物や、金属粉・カーボン粉など導電性の微粉じん。
 - 油、熱湯、薬液、洗剤など発泡性のある液体。
火災やけがの原因になります。

送風作業

- ① 人や動物に向けて送風しないでください。
- ② ラッカー、ペイント、ベンジン、シンナー、ガソリンなどの引火物のある場所では使用しないでください。
発火や火災の恐れがあります。
- ③ 配電盤など通電部分の清掃をする場合は、通電部から機体を十分はなして使用してください。
通電部の近くで使用すると、感電の原因になります。
- ④ 火気の近くで使用しないでください。
火の粉が飛散して、やけどや火災の原因になります。

⚠ 警告

吸引・送風作業共通

- ① 本機は屋内用です。屋外で使用しないでください。
絶縁劣化による感電・漏電火災の原因になります。
- ② 工業用油脂（切削油、潤滑油など）や薬品の周囲で使用しないでください。
部品が劣化し、破損する恐れがあります。
- ③ 作動中は、吸込口や送風口に手や顔などを近づけないでください。
- ④ 吸込口や送風口をふさいだ状態で使用しないでください。また、ホースやノズルなどに異物が詰まったまま運転しないでください。
モーターの温度が異常に上昇し、部品の変形やモーターが故障する原因になります。
- ⑤ 機体を倒したり、横倒しの状態で使用しないでください。また、機体を移動する際は、転倒などによる変形や破損を防止するため、静かに行ってください。
破損や亀裂、変形すると、けがの原因になります。
- ⑥ 誤って落としたり、衝撃が加わったりしたときは、機体に破損や亀裂、変形がないことを点検してください。
- ⑦ 使用中、機体が高温になったり、異常音、異常振動がしたりするときは、直ちにスイッチを切って使用を中止し、お買い求めの販売店に修理を依頼してください。
- ⑧ 端子部（蓄電池取付部）に、切りくずやほこりがたまらないようにしてください。
 - 使用前に、端子部に切りくず、ほこりがたまっていないことを確認してください。
 - 蓄電池交換時以外は、ほこりが入らないようにバッテリーカバーを閉じてください。短絡（ショート）して、発煙・発火などの恐れがあります。
- ⑨ 端子部（蓄電池取付部）に変形が生じた場合は、使用しないでください。
短絡（ショート）して、発煙・発火などの恐れがあります。

リチウムイオン電池の使用上のご注意

本製品はリチウムイオン電池を使用します。リチウムイオン電池には、寿命を長くする目的で出力を停止する保護機能が付いています。

下記①、②、③の場合、集じん機を使用中にモーターが停止することがあります。これは保護機能によるものであり故障ではありません。

- ① 電池残量が少なくなるとモーターが停止します。
速やかに充電してください。
- ② 過負荷状態になるとモーターが停止する場合があります。
スイッチを切り、過負荷の原因を取り除いてください。
- ③ 蓄電池が過熱状態になるとモーターが停止する場合があります。
蓄電池の使用を中断し、集じん機より取りはずして、風通しの良い日かげなどで蓄電池を十分に冷ましてください。

再びご使用になれます。

さらに蓄電池の液漏れ、発熱・発煙・発火を未然に防ぐため、次に述べる注意事項を守ってください。

⚠️ 注意

吸引・送風作業共通

- ① 頻繁にコンクリート粉などの粘着性のある粉じんを吸引・送風する場合は、定期的に機体を点検に出してください。
吸い込まれた粉じんなどの付着により、機体が故障する恐れがあります。
- ② 作動させたまま、機体を放置しないでください。
- ③ 高所作業のときは、下に人がいないことを確かめてください。
- ④ 乾燥した環境での作業では、静電気が蓄積され、予期せぬ放電が発生する可能性がありますので注意してください。
- ⑤ 持ち運び時の注意
 - 機体のスイッチを切り、蓄電池を本体から抜いてください。
 - 機体はハンドルを持って運んでください。
 - 乗り物で搬送するときは、転倒や損傷を適切に防止してください。
- ⑥ 蓄電池は確実に取付けてください。

⚠️ 警告マークについて



このマークのある操作・手順では、必ず電源スイッチをOFFにして、蓄電池を本体から取りはずしてください。

蓄電池を本体に装着したまま準備や点検、部品の交換などをすると、予期できない作動を招いて事故やけがの原因になります。

⚠️ 警告

- ① 蓄電池の端子部に、切りくずやほこりがたまらないようにしてください。
 - 使用前に、端子部に切りくず、ほこりがたまっていないことを確認してください。
 - 作業中に、機体に付いた切りくず、ほこりが端子部に降りかからないようにしてください。
 - 使用中断時、および使用後に切りくず、ほこりが降りかかる場所に機体を放置しないでください。
- ② 誤って落とすなど、蓄電池の端子部に変形が生じた場合は、使用しないでください。また、外傷、変形の著しい蓄電池は使用しないでください。
- ③ 蓄電池に釘をさす、ハンマーでたたく、踏みつける、投げつけるなど強い衝撃を与えないでください。
- ④ 蓄電池を指定機器以外の用途に使わないでください。
- ⑤ 蓄電池を電子レンジや高圧容器に入れるなど、過熱・高圧を与えないでください。
- ⑥ 蓄電池が液漏れしたり、異臭を発したりするときは直ちに火気より遠ざけてください。
- ⑦ 強い静電気の発生する場所では使用しないでください。
- ⑧ 蓄電池の使用、充電、保管時に異臭・発熱・変色・変形、その他異常に気が付いたときは、直ちに使用を中止して、お買い求めの販売店に相談してください。

⚠️ 注意

- ① 蓄電池が液漏れして液が目に入ったときは、こすらずにすぐ水道水などのきれいな水で十分に洗った後、直ちに医師の治療を受けてください。放置すると液により目に障害を与える原因になります。
- ② 蓄電池が液漏れして液が皮膚や衣類に付着した場合は、直ちに水道水などのきれいな水で洗い流してください。皮膚がかぶれたりする原因になる恐れがあります。
- ③ 蓄電池を一般のごみと一緒に捨てないでください。
- ④ 蓄電池は子供の手の届かない所に保管してください。
- ⑤ 蓄電池の仕様表示に従って正しく使用してください。

蓄電池はリサイクルへ

蓄電池はリサイクル可能な貴重な資源です。蓄電池を廃棄する際は、リサイクルにご協力いただき、お買い求めの販売店にご持参ください。



○ 蓄電池は、弊社純正品をご使用ください

弊社指定の蓄電池以外の使用や分解、改造した物（蓄電池を分解してセルなどの内蔵部品を交換した物を含みます）は、安全性や製品に関する保証ができません。

用途

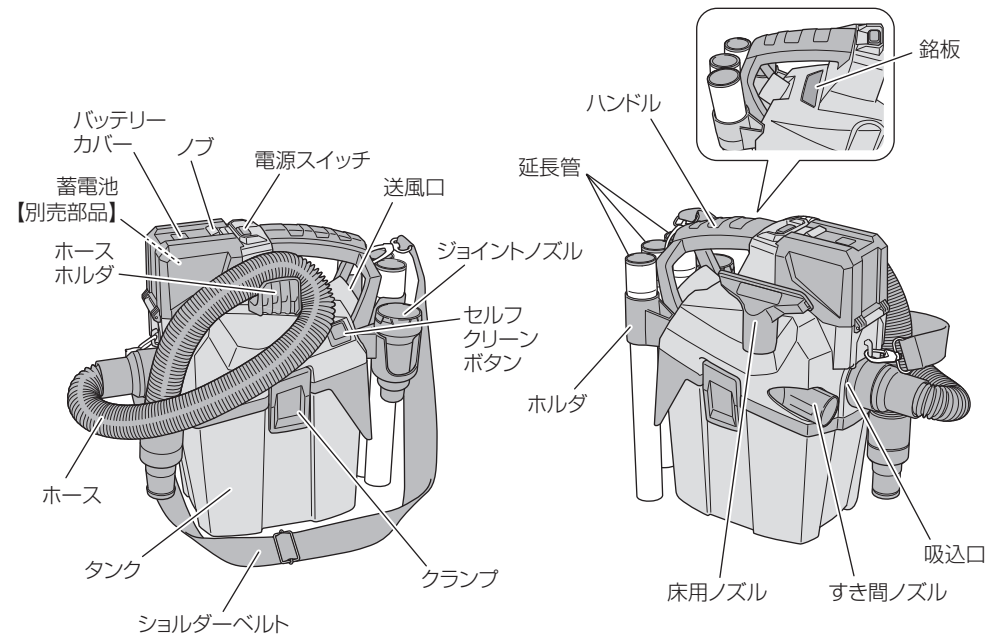
吸引作業

- 粉じんやほこりの集じん
- 床などにこぼした液体の吸水

送風作業

- 狭所・すき間の吹き払い

各部の名称



仕 様

形 名	RP 18DA		
電 圧	DC 18 V		
モ ー タ ー	直流モーター		
集 じ ん 機 能	乾湿両用		
集 じ ん 容 量	5.1 L		
吸 水 容 量 ^{*1}	3.5 L		
フィルタの種類	HEPA フィルタ (フィルタ ^{*2} を併用可)		
最 大 風 量	1.8 m ³ /min		
最 大 真 空 度	11 kPa {1,120 mm 水柱}		
吸 込 仕 事 率	「II」:80 W / 「I」:35 W		
1 充 電 当 た り の 連 続 使 用 時 間 ^{*3}	使用蓄電池	「II」	「I」
	BSL 36A18X	約 16.5 分	約 28.0 分
	BSL 1840M	約 13.2 分	約 22.4 分
ホース(内径×長さ)	φ30 mm × 0.5 ~ 2.5 m		
寸 法 幅 × 奥行 × 高さ	210 × 330 × 393 mm		
質 量	4.9 kg [BSL 36A18X 装着時]		
電 池 電 圧	18 V		
使用可能蓄電池	リチウムイオン電池 <ul style="list-style-type: none"> ●マルチボルトタイプ蓄電池 ●18 V (BSL 18**シリーズ) 		

※1: 吸水容量は使用条件により異なる場合があります。

※2: P.17「フィルタの取付け〔乾式専用〕」を参照してください。

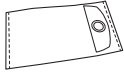
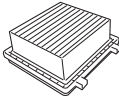
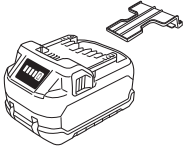
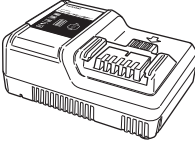
※3: 使用環境、蓄電池の状態などにより変わりますので目安としてください。

標準付属品

品 名	仕 様	NN
ホース(内径φ30×長さ0.5~2.5 m)		1 本
ジョイントノズル		1 個
延長管		3 本
床用ノズル		1 個
すき間ノズル		1 個
フィルタ		1 個
HEPA フィルタ [本体装着]		1 個
ショルダーベルト		1 個
ホルダ(ねじ2個)		1 個

別売部品 (別売部品は生産を打ち切ることがありますので、ご了承ください。)

最新の情報は、弊社ホームページ、または総合カタログをご参照ください。

<p>フィルタ (5枚入り) ●乾いた一般ごみ用【コード No. 380954】</p> 	<p>HEPA フィルタ</p> 
<p>蓄電池 ●マルチボルトタイプ蓄電池 ●18V (BSL 18**シリーズ)</p> 	<p>充電器 <14.4V - 18V 対応> UC 18YDL2 など各種</p> 

ご使用前の準備

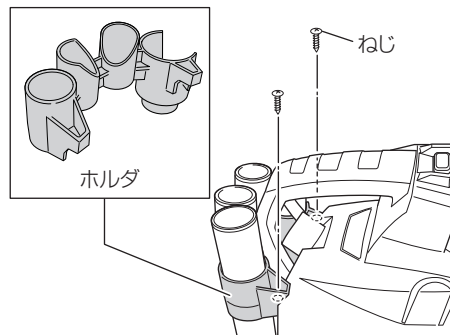
機体のタンク内に入っている付属品をすべて取り出してください。

●ホルダの組み立て

付属のねじ (2個) でホルダを機体に取り付けてください。

付属の延長管 (3本) とジョイントノズルは、ホルダに収納してください。

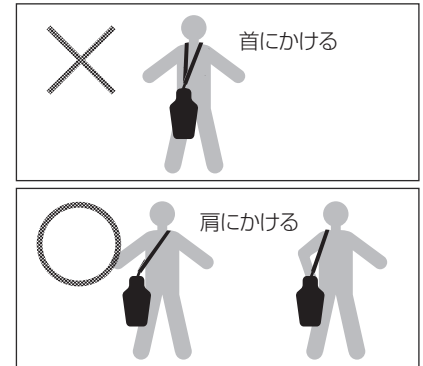
注 ねじを過度に締付けないでください。
ねじ穴が破損する恐れがあります。



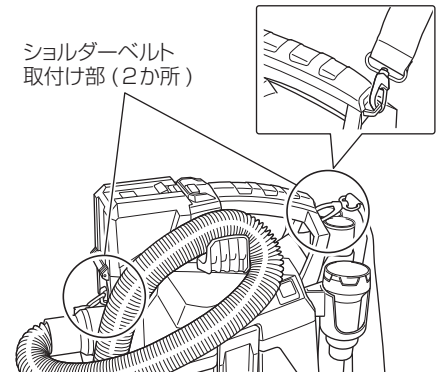
●ショルダーベルトの取付け

⚠ 警告

ショルダーベルトを首にかけて、集じん機を使用しないでください。



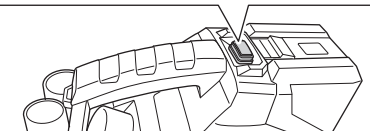
ショルダーベルトを使用して、肩にかけることができます。
取付け部 (2か所) にショルダーベルトのフックを取付けて使用してください。



電源スイッチについて

電源スイッチの「I」または「II」側を押すと運転します。
反対側を押してスイッチを水平にすると、「OFF」になり停止します。

「I」がエコモード、「II」がブーストモードです。作業に合わせて選択してください。

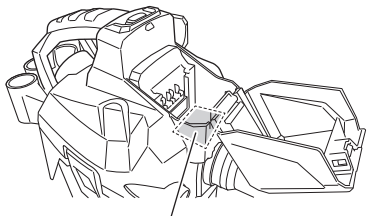


蓄電池の取付け・取りはずし

警告

蓄電池取付け部の下に、ほこりや水分がある場合は、きれいにふき取ってください。

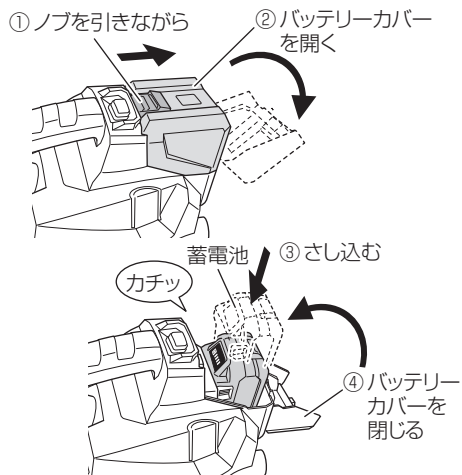
短絡(ショート)して、発煙・発火・破裂などの原因になります。



蓄電池取付け部の下にほこりや水分がないように

取付けるとき

ノブを引きながら、バッテリーカバーを開けます。次に蓄電池を溝に合わせ、「カチッ」と音がするまで、確実にさし込み、バッテリーカバーを閉じてください。



注意

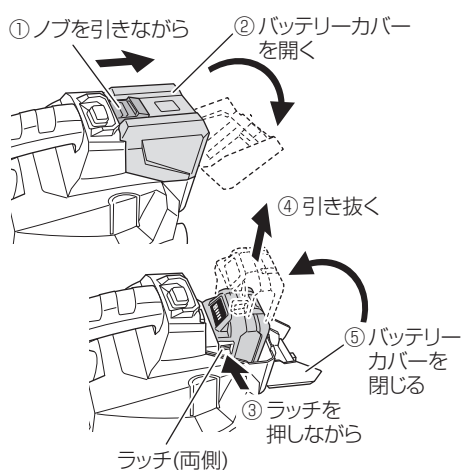
端子部には触れないでください。端子部で手を切るなど、思わぬけがの原因になります。

注 蓄電池を挿入するときは、無理な力をかけないでください。

簡単に入らないときは、正しく挿入されていません。取付ける向きが正しいか、異物が挟まっていないか確認してください。

取りはずすとき

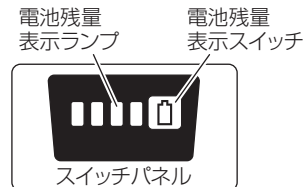
取付けと同じ手順でバッテリーカバーを開けます。次に蓄電池を両側のラッチを押しながら引き抜き、バッテリーカバーを閉じてください。



電池残量表示について [BSL 36A18X]

電池残量表示スイッチを押すとランプが点灯して、電池残量を確認することができます。

電池残量表示は、使用環境、蓄電池の状態などにより異なりますので目安としてください。



BSL 36A18X

ランプの点灯状態	電池残量
●●●●●	75% 以上
●●●●○	50% ~ 75% 未満
●●●○	25% ~ 50% 未満
●●○○	25% 未満
●●●●○ (with light rays)	0%
●●●●○ (with light rays)	高温のため出力停止 ^{*1}
●●●●○ (with light rays)	故障のため出力停止 ^{*2}

※1: 蓄電池を工具本体より取りはずし、十分に冷ましてください。

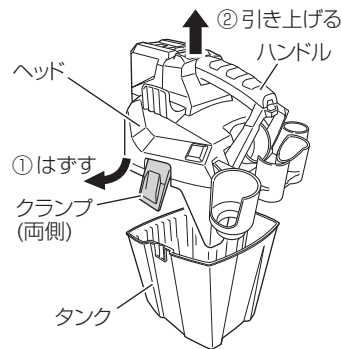
※2: 蓄電池の故障と考えられますので、お買い求めの販売店に相談してください。

注 残量表示機能のある製品側、および充電器側の残量表示と異なる場合があります。

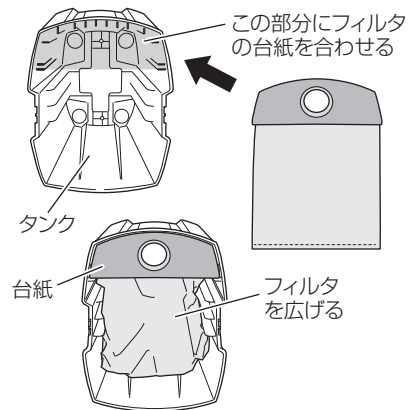
フィルタの取付け〔乾式専用〕

注 フィルタは乾式専用フィルタです。水などの液体を吸水するときは、はずしてください。

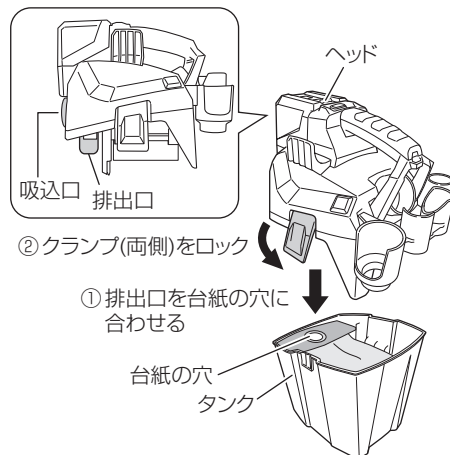
1 クランプをはずして、ハンドルを上方へ引き上げ、ヘッドを取りはずします。



2 タンクにフィルタの台紙を合わせ、セットします。



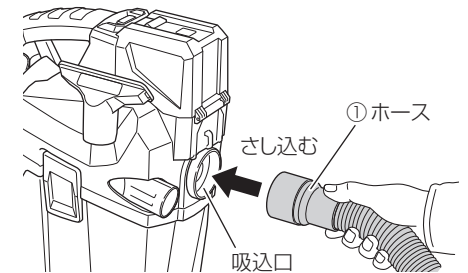
3 排出口を台紙の穴に合わせ、はずしたヘッドを上から被せます。両側のクランプを確実にロックしてください。



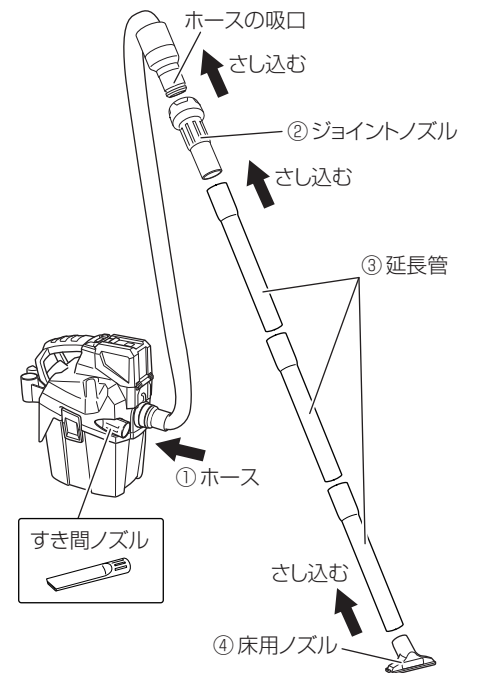
掃除機として使う

ホースに付属のジョイントノズル、延長管、床用ノズルを接続して使用してください。

1 付属の①ホースをタンクの吸込口にしっかりさし込み、接続します。



2 ホースの吸口に
②ジョイントノズル
③延長管
④床用ノズル
の順に、矢印方向にさし込みます。用途に応じて、すき間ノズルを取付けることができます。



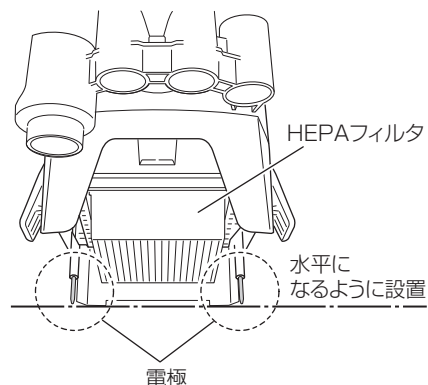
吸水量検出機構

⚠注意

- グリースなどの非導電性の液体を吸い込ませないでください。
- 洗剤など発泡性の液体や泡を吸い込ませないでください。
吸水量検出機構が作動せず、満水になっても自動で停止しません。

この集じん機には、一定量以上の水を吸い込んだ場合に、HEPA フィルタに水がかかるのを防ぐ吸水量検出機構が付いています。
吸水量検出機構が作動して停止したときは、速やかにスイッチを切り、タンク内の水を捨ててください。

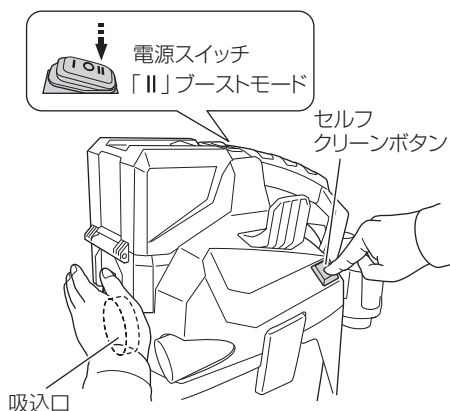
- 注** • 使用する際は、機体を水平にしてください。
二つの電極が同時に水を検知しないと、吸水量検出機構が作動しません。
- ヘッド内部にある吸水量検出機構の電極に付着した汚れは、ウエスなどでふき取ってください。



HEPA フィルタの除じん

本機には、HEPA フィルタの除じん装置が付いています。
運転中に吸込力が低下した場合、下記の手順で HEPA フィルタのちりを落としてください。

- 1 スイッチをブーストモード「II」側に押しします。
- 2 吸込口、またはホースの吸口を手でふさぎ、セルフクリーンボタンを数回(最低3回)押ししてください。

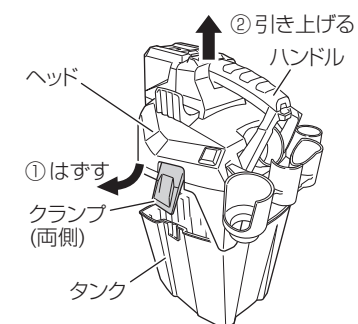


HEPA フィルタのお手入れ

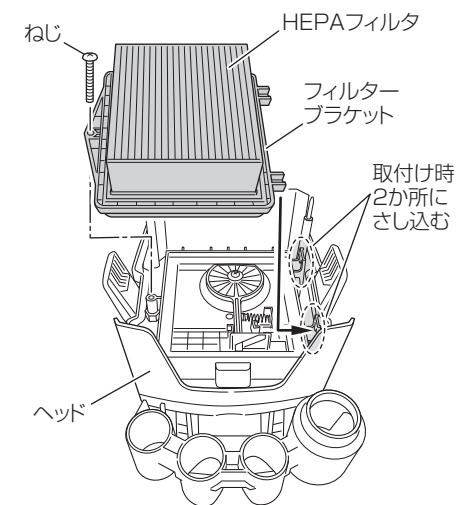
ごみを捨てた後に、除じん(P.19 参照)をしても吸込力が弱い場合は、お手入れをしてください。

- 注** 洗濯機で洗わないでください。また、火で乾かさなでください。

- 1 クランプをはずして、ハンドルを上方へ引き上げ、ヘッドを取りはずします。
- 2 ねじをはずし、HEPA フィルタとフィルターブラケットを取りはずします。



- 3 取りはずした HEPA フィルタとフィルターブラケットは、軽くはたいてごみを落とし、水またはぬるま湯(手が熱く感じない程度)で洗浄してください。洗浄後は、陰干しにして完全に乾燥させてから使用してください。または、エアーガンなどを使い、フィルタに付着したごみを吹き飛ばしてください。



⚠警告

エアーガンなどを用いて清掃する際には、保護メガネと防じんマスクを使用してください。
飛ばされたごみを吸い込んだり、目に入る可能性があります。

集じん・吸水する

- 粉じんやほこりの集じん
- 床などにこぼした液体の吸水

- 注** ●乾式で使用する際は、フィルタを取付けてください。
フィルタを取付けずに使用できますが、吸引力が低下することがあります。
- HEPA フィルタがぬれた状態では使用しないでください。
 - 吸水をするときは、機体を水平な場所に置いてください。
吸水量検出機構が作動しないことがあります。

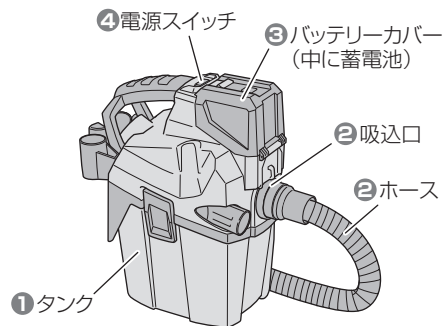
1 フィルタ〔乾式専用〕を確認する

タンク内に正しく取付けてあることを確認します。
吸水のときは、フィルタをはずしてください。
(P.17「フィルタの取付け」参照)

- 注** ホースを無理に曲げたり、踏みつけたり、ホースを引いて集じん機を移動したりしないでください。

2 用途に応じてホースや付属品などを接続する

吸込口に、付属のホースを接続します。
掃除機として使用する場合は、付属のノズルなどを接続します。
(P.18「掃除機として使う」参照)



3 蓄電池を取付ける

P.15「蓄電池の取付け・取りはずし」を参照してください。

4 電源スイッチを入れて作業をする

- (P.14「電源スイッチについて」参照)
- 吸い込んでいけない物は、あらかじめ取り除いてください。
 - 用途に応じて、風量モードを選択してください。
 - スイッチを押して作業を開始します。

- 注** ●フローリング等を掃除する際は、床用ノズルを強い力で押し付けしないでください。
床に傷が付く恐れがあります。
- タンクが満杯であったり、ホースやノズルにごみがつまっていると、機体が高温になり、停止することがあります。
原因を取り除き、機体を冷やしてから使用してください。

ごみやほこりを吹き払う

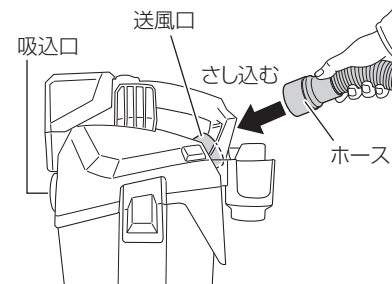
- 狭所・すき間の吹き払い

警告

狭い場所での送風や、風上に向かって送風すると、吹き飛ばした物が自分に跳ね返ることがありますので注意してください。

1 ホースを送風口に取付ける

吸込口からホースを取りはずし、送風口にさし込んで取付けてください。



2 蓄電池を取付ける

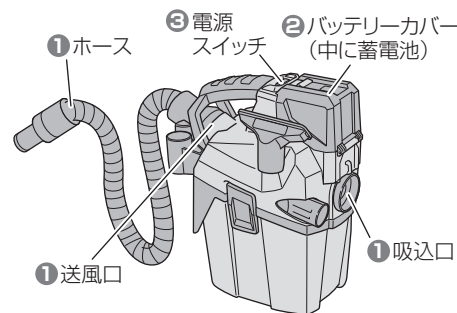
P.15「蓄電池の取付け・取りはずし」を参照してください。

- 注** 吸込口に異物等が詰まり送風が止まったときは、直ちにスイッチを切り、異物を取り除いてください。

3 電源スイッチを入れて作業をする

(P.14「電源スイッチについて」参照)

- 送風方向に人がいないことを確認してください。
- 周囲に飛散物や吹き飛ばしては困る物がないか、確認してください。
- 用途に応じて、風量モードを選択してください。
- ホースを清掃したい所に向けて、スイッチを押します。



粉じんまたは水を捨てる

警告

- ヘッドを取りはずす前に、タンク内に液体が入ったまま機体を横倒しにしないでください。
モーター部、スイッチ部に液体が入り、感電やモーターが故障する原因になります。
- 防じんマスク、保護メガネを使用してください。
粉じんが舞い上がることがあります。

粉じんを捨てる

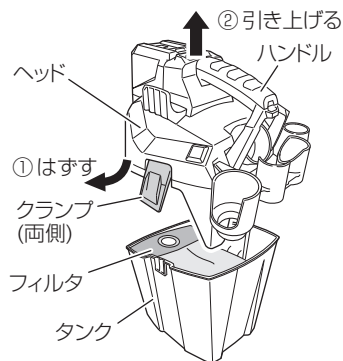
- 1 クランプをはずして、ハンドルを上方へ引き上げ、ヘッドを取りはずします。
- 2 フィルタをタンクから取りはずし、中身を捨ててください。
- 3 フィルタを取付けます。
次に、ヘッド、クランプを元の位置に取付けてください。
(P.17「フィルタの取付け」参照)

水を捨てる

クランプをはずして、ハンドルを上方へ引き上げ、ヘッドを取りはずした後、そのままタンクを倒して中身を捨ててください。

注意

- タンク、ヘッドに強い衝撃を与えないでください。
- 使用後は毎回、粉じんまたは水を捨ててください。機体内を常に清潔に保ってください。
吸込力の低下やモーターの故障、悪臭発生やさびの原因になります。



注 HEPA フィルタをぬらさないようにしてください。

乾式で使用する際は、HEPA フィルタが乾いている必要があります。

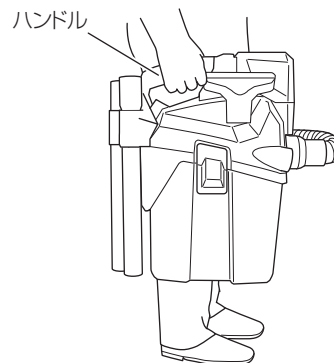


運搬・収納

注 クランプが確実に閉じていることを確認してください。

● ハンドル

運搬・移動する場合は、ハンドルを持ってください。



● ショルダーベルト

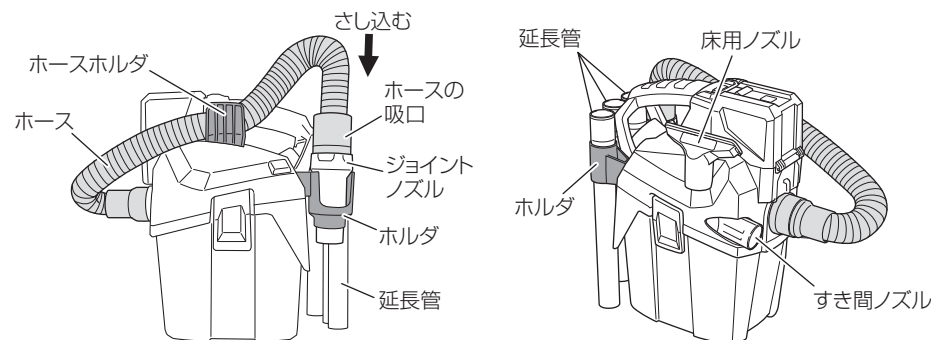
ショルダーベルトを使用する場合にも、ハンドルを持ってください。



● 収納

収納するときは、ホルダに延長管(3本)とジョイントノズルを入れ、ホースをホースホルダに載せて、ホースの吸口をジョイントノズルにさし込んでください。

注 部品が破損する原因になりますので、機体に付属品を収納した状態で過度な力を加えないようにしてください。



保守・点検

⚠警告

粉じんが舞い上がることがありますので、防じんマスク、保護メガネを使用してください。

●機体の点検

各部部品の取付けに、ガタつきやゆるみがないか定期的に点検してください。ゆるんだまま使用すると、けがなど事故の原因になります。異常がある場合は、お買い求めの販売店にご相談ください。

●端子部の点検

本体や蓄電池の端子部に切りくず、ほこりがたまっていないか点検してください。作業前、作業後のほかに作業中でも時々点検してください。

●清掃する

機体の汚れは、石けん水に浸した布をよく絞ってふき取ってください。ガソリン、シンナー、ベンジン、灯油類はプラスチックを溶かす作用があるので使用しないでください。タンクや付属のノズル類を水洗いした場合は、よく乾かしてください。

●モーターの取扱いについて

モーター(内蔵)(P.10「各部の名称」参照)に、油や水が浸入しないよう十分に注意してください。

●本体や付属品の保管

下記のような場所は避け、温度が50℃未満で乾燥した安全な場所に保管してください。

- お子様の手が届く場所、持ち出せる場所
- 軒先など雨が降りかかる場所、湿気がある場所
- 温度が急変する場所、直射日光が当たる場所
- 引火や爆発の恐れがある揮発性物質が置いてある場所

●リチウムイオン電池の輸送について

リチウムイオン電池を輸送する場合、次の点に注意してください。

⚠警告

輸送会社にリチウムイオン電池を含む荷物であること、および電力量を伝えて、輸送会社の指示に基づいた手続きを行ってください。

- 電力量が100 Whを超えるリチウムイオン電池の場合は、輸送貨物の分類上、危険物扱いとなり、特別な申請等が必要になります。
- 海外へ輸送する場合、国際法令および輸送先国の規制に従う必要があります。

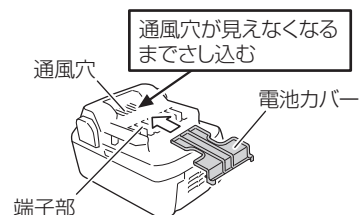


●リチウムイオン電池の保管について

⚠警告

リチウムイオン電池の端子部に導電性のある異物が入り込むと、短絡(ショート)して発熱・発煙・発火する恐れがありますので、保管するときは、以下の内容を守ってください。

- 収納ケースに導電性のある切りくずや釘、針金や銅線などの線材を入れないでください。
- 短絡(ショート)するのを防ぐため、蓄電池は工具本体にさし込むか、電池カバーを取付けて保管してください。



注 リチウムイオン電池を保管するときは、半分程度の容量で保管してください。蓄電池の残量が少ない状態で長期間(3か月以上)保管すると蓄電池が劣化し、使用時間が著しく短くなる、または充電できなくなる恐れがあります。充電と使用を繰り返しても使用時間が極端に短い場合は、蓄電池の寿命とご判断いただき、新しい蓄電池をお買い求めください。