

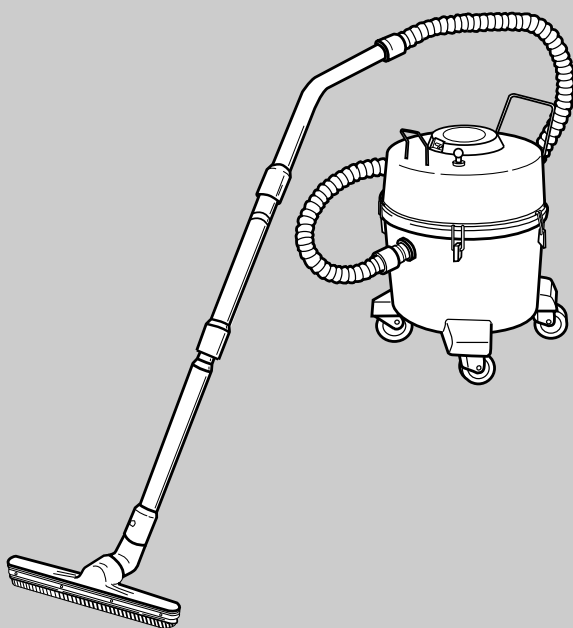
日立 吸水形 掃除機

型式

シーブイ

ダブルユーエイチ

CV-98WH2



このたびは日立掃除機をお買い上げいただき、まことにありがとうございました。

この掃除機は屋内の吸水専用形です。また、防爆構造ではありません。

集塵機の代用として、あるいは他の機械・設備に組み込み設置するなど、一般の掃除以外の目的にはご使用にならないでください。

乾いたごみを吸い込む用途の場合は、別売り部品「ドライ用フィルター」を取り付けてください。

この取扱説明書をよくお読みになり、正しくご使用ください。

特に「安全上のご注意」は必ずお読みください。

お読みになったあとは大切に保存してください。

●この掃除機は業務用のため保証書は添付しておりません。

もくじ

ページ

安全上のご注意	2~3
---------	-----

各部のなまえと使いかた	4~5
-------------	-----

漏電しゃ断器付き電源プラグについて	6
-------------------	---

排水のしかた	7
--------	---

掃除機の上手な使いかた	7
-------------	---

お手入れ	8
------	---

故障かなと思ったら	9
-----------	---

アフターサービス	10~11
----------	-------

別売り部品	12
-------	----

仕様	12
----	----



安全上のご注意

必ずお守りください




●ご使用前に、この「安全上のご注意」をよくお読みのうえ、正しくお使いください。


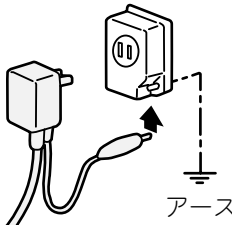



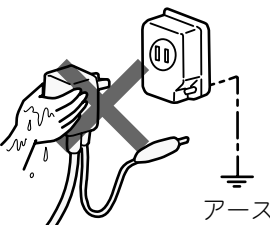
★ここに示した注記事項は

表示内容を無視して誤った使い方をしたときに生じる危害や損害の程度を、次の表示で区分し、説明しています。

 警告	この表示の欄は、「死亡または重傷などを負うことが想定される」内容です。
 注意	この表示の欄は、「傷害を負うことが想定されるか、または物的損害の発生が想定される」内容です。

絵表示の例

	「警告や注意を促す」内容のものです。
	してはいけない「禁止」内容のものです。
	必ず実行していただく「指示」内容のものです。

 警告	
 分解禁止	絶対に分解したり修理・改造しない <ul style="list-style-type: none">● 火災・感電・けがの原因になります。● 修理はお買い上げの販売店、またはメーカー指定のお客様ご相談窓口にご相談ください。 
 アースを確実に取り付ける	<ul style="list-style-type: none">● 故障や漏電のときに感電する恐れがあります。アースの取り付けは販売店にご相談ください。 
 清掃	電源プラグのほこりなどは定期的に乾いた布で拭きとる <ul style="list-style-type: none">● プラグにほこりなどがたまると、湿気などで絶縁不良となり、火災の原因になります。 
 禁止	グラインダー・溶接機などから発生する火花を含む粉じん、火のついたたばこの吸い殻など高温のものを吸わせない <ul style="list-style-type: none">● 爆発したり、火災の原因になります。 
 100V 15A以上	定格15A以上・交流100Vのコンセントを単独で使う  <ul style="list-style-type: none">● 他の器具と併用すると分岐コンセント部が異常発熱して発火することがあります。
 電源プラグを抜く	お手入れの際は必ず電源プラグをコンセントから抜く また、ぬれた手で抜き差ししない <ul style="list-style-type: none">● 感電やけがをすることがあります。 

⚠ 警告



禁止

灯油・ガソリン・シンナー・塗料・溶剤・可燃性ガスなど引火性のものを吸わせない
また、近くや雰囲気中で使用しない

- 爆発したり、火災の原因になります。



禁止

コードやアース線を傷つけたり、破損したり、加工したり、無理に曲げたり、ひっぱったり、ねじったり、たばねたりしない
また、重い物を載せたり、挟み込んだりしない

- コードやアース線が破損し、火災・感電の原因になります。



コードやアース線、電源プラグが傷んだり、コンセントの差し込みがゆるいときは使用しない

- 感電・ショート・発火の原因になります。



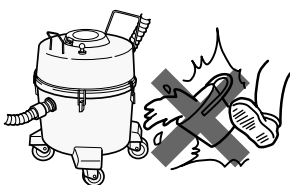
水ぬれ禁止

油・塩水・薬液を吸わせない
また、水などをかけない

- 爆発・火災・感電の原因になります。

屋外では使わない

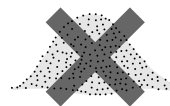
- 絶縁劣化による感電・漏電火災の原因になります。



禁止

アルミニウム・マグネシウム・チタン・亜鉛や化学物質などの爆発性粉じん・ガス・蒸気を吸わせない
また、近くや雰囲気中で使用しない

- 爆発したり、火災の原因になります。



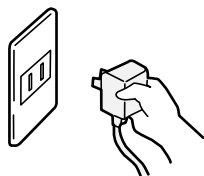
⚠ 注意



電源プラグを抜く

使用時以外は、電源プラグをコンセントから抜く

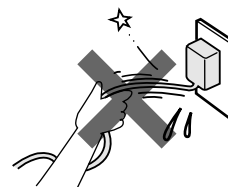
- けがややけど、絶縁劣化による感電・漏電火災の原因になります。



電源プラグを持つ

電源プラグを抜くときは、コードを持たずに必ず先端の電源プラグを持って引き抜く

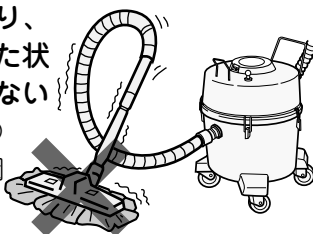
- 感電やショートして発火することがあります。



禁止

排気口をふさがない
● 火災の原因になります。
吸込口をふさいだり、フロートが動作した状態で長時間運転しない

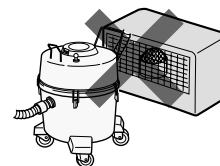
- 過熱による本体の変形・発火の原因になります。



火気禁止

火気に近づけない

- 本体の変形によるショート・発火の原因になります。



禁止

セメント粉・合成樹脂粉・トナーなど固化するものや、金属粉・カーボン粉など導電性の微粉、薬品などを吸わせない

- 感電・ショート・発火の原因になります。
直径10 μ m以下の微粒子を吸わせない
● 発火の原因になります。



カーボン粉・鉄粉・薬品・洗剤など



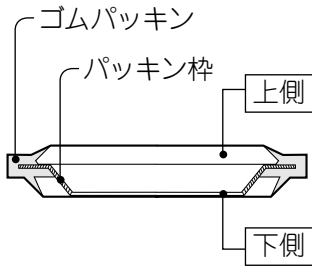
ガラス



押しピン・針・ひも

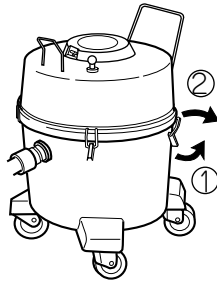
各部のなまえと使いかた

パッキン



- 本体ケースとタンクとの間の気密をとるためのものです。
- パッキンを忘れずに入れてください。

クランプ

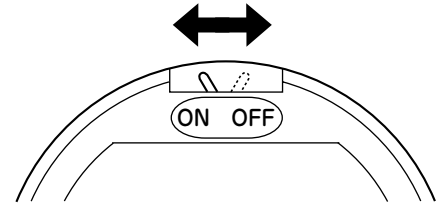


- クランプを左右に引いて外します。

ご注意

- クランプは必ず4か所掛けてお使いください。

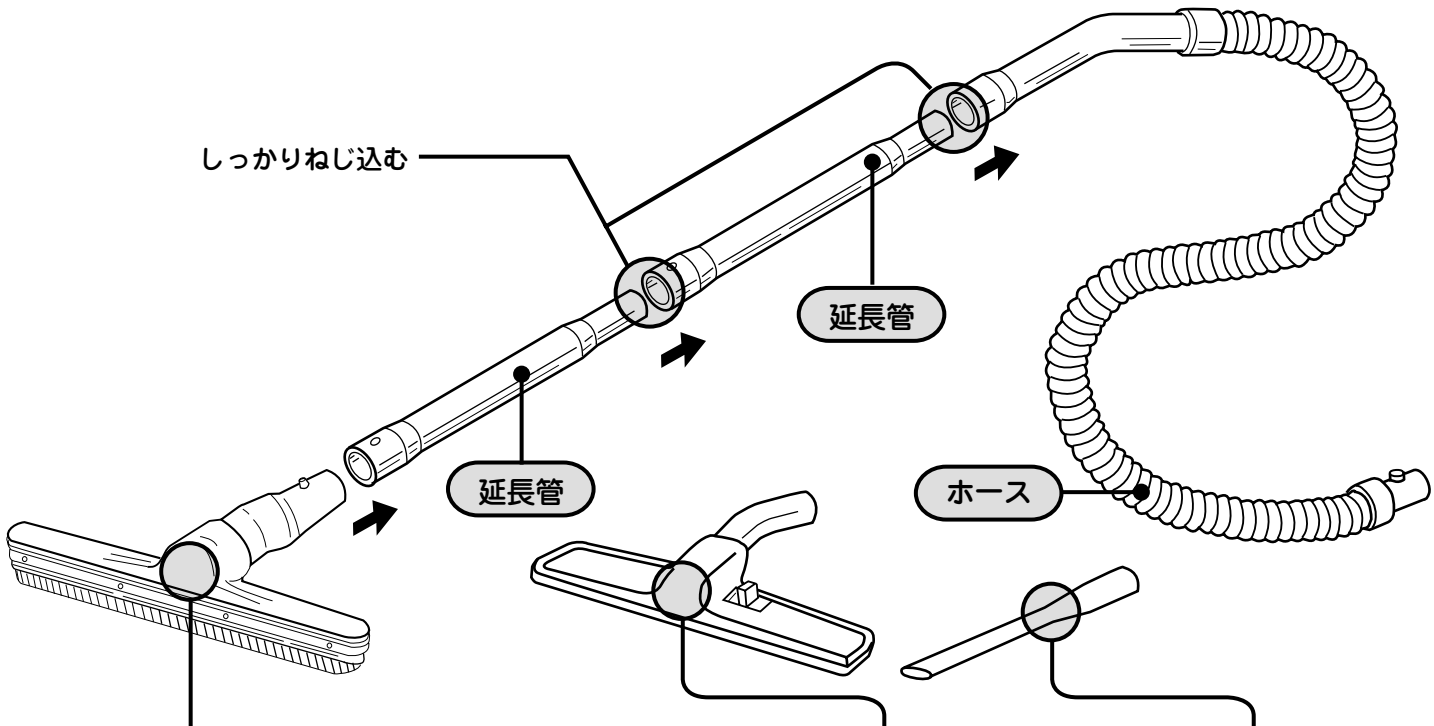
スイッチ



- ON：モーターが回ります。
- OFF：モーターが止まります。

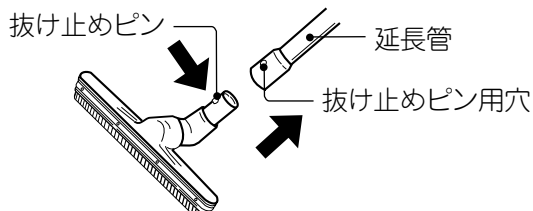
ご注意

- 電源プラグを差し込むときは必ずOFFの状態にしてください。



床用(吸水)吸口

- 床洗浄後の汚水の回収や床にこぼれた水の回収などにお使いください。
- 延長管との接続
 抜け止めピンの頭を指先で押しながら、延長管の抜け止めピン用穴から抜け止めピンの頭が出るまで差し込みます。
 * 取り外しは、抜け止めピンの頭を押しながら延長管をねじると容易に外れます。



床用吸口

- 吸水にも、乾いたごみの吸い込みにもご使用いただける吸口です。
- 別売リドライ用フィルターを装着して、乾いたごみを吸い込むときはこの吸口をお使いください。

ご注意

- ひのきなどの柔らかい床の場合、強く押しつけて掃除しないでください。床に傷をつけることがあります。

すき間用吸口

- すき間や、溝、壁ぎわなどの吸水にお使いください。

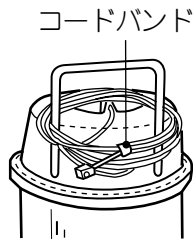
お掃除するときは各部分を中央の図のように組み立てます。
 (👉のあとの数字は主な説明のあるページです)

吸排水切換レバー



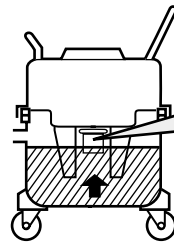
- 運転状態を吸水と排水に切り換えるためのものです。
 (「排水のしかた」👉7)

コードバンド



- コードを巻いたとき止めるのにお使いください。

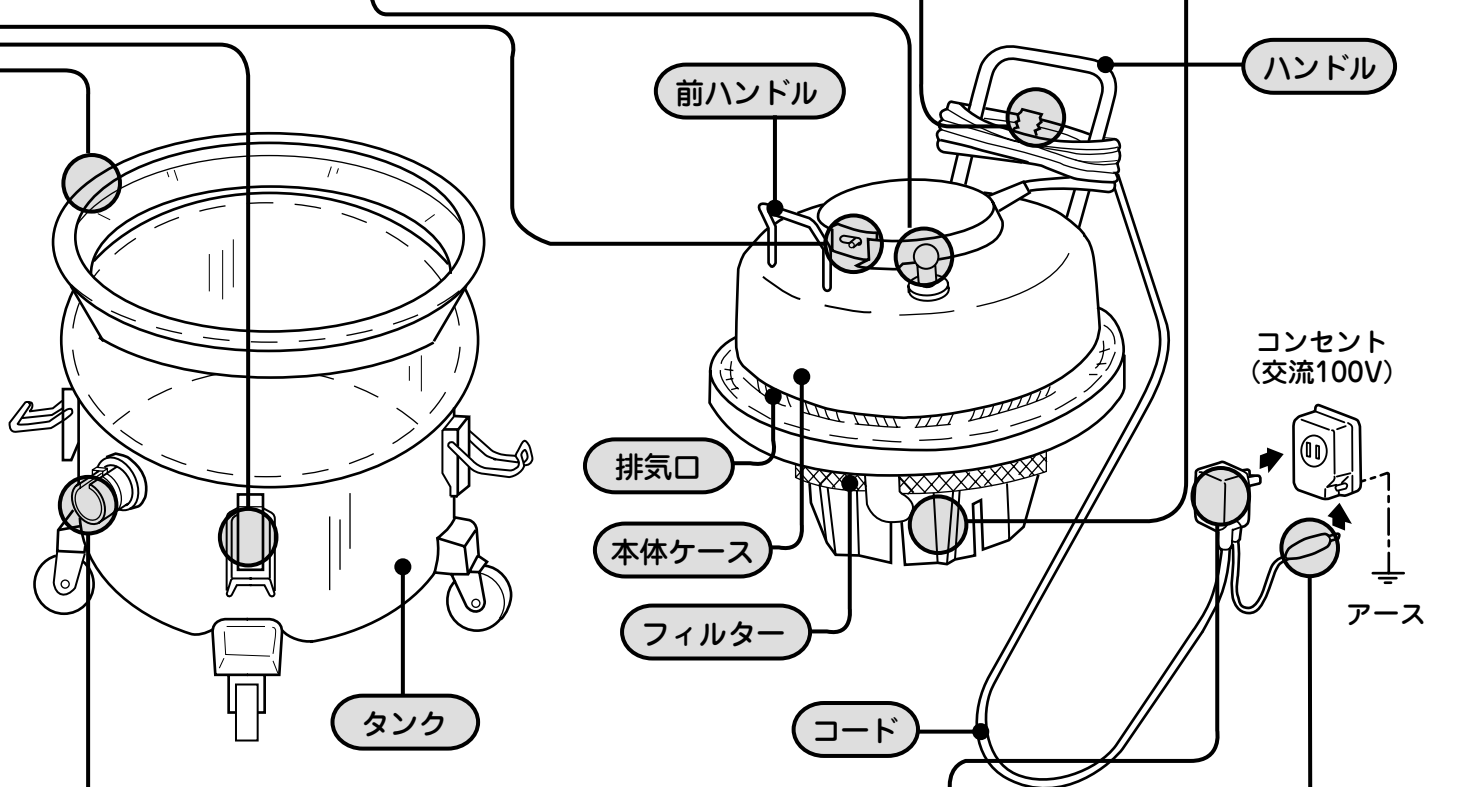
フロート



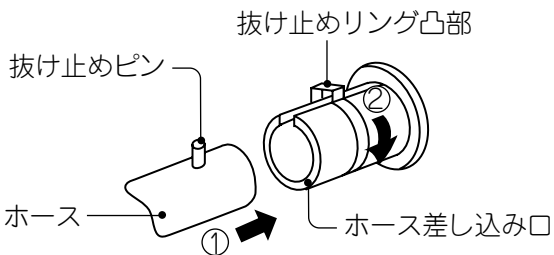
フロートが動作すると吸込力がなくなり運転音が大きくなる。

- タンク内に一定量以上の水がたまると吸い込みを停止させる装置です。
- フロートが動作したときは、タンク内の水を捨ててください。

各部のなまえと使いかた



ホース差し込み口



- ホースの差し込み
 ① ホース差し込み口の溝と抜け止めリング凸部を合わせてホースを差し込みます。
 ② 抜け止めリングを回して固定します。
- ホースの取り外し
 抜け止めリング凸部をホースの抜け止めピンに合わせて引き抜きます。

漏電しゃ断器付き電源プラグ

- 万一漏電したとき電源を切り感電事故を防ぐためのものです。

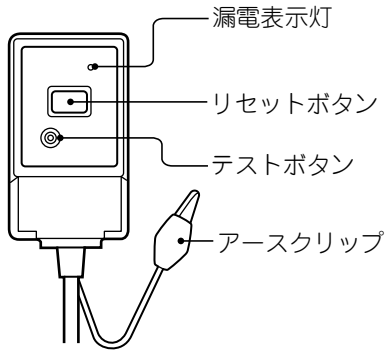
ご注意

- 使用前に必ず動作テストをしてください。(「漏電しゃ断器付き電源プラグについて」👉6)

アースクリップ

- 万一漏電したときの感電事故を防ぐためのものです。
- 電源プラグをコンセントに差し込む前に、アース端子またはアース線に接続します。(「漏電しゃ断器付き電源プラグについて」👉6)

漏電しゃ断器付き電源プラグについて



- 万一漏電したとき電源の導通を切り感電事故を防ぐためのものです。

ご注意

- お使いになる前に、必ず動作テストをしてください。
- 落下するなどの衝撃を加えたり、床上に置いたままコードを引っ張って手繰り寄せるなど手荒に扱わないでください。
- 水をかけるなどして濡らさないでください。

動作テストのしかた

ご注意

- 動作テストをするときは、本体のスイッチを必ずOFF(切)にしておいてください。

1 漏電しゃ断器付き電源プラグをコンセントに差し込む。

2 テストボタンを押す。

↓

漏電表示灯が点灯すれば漏電しゃ断機能は正常です。

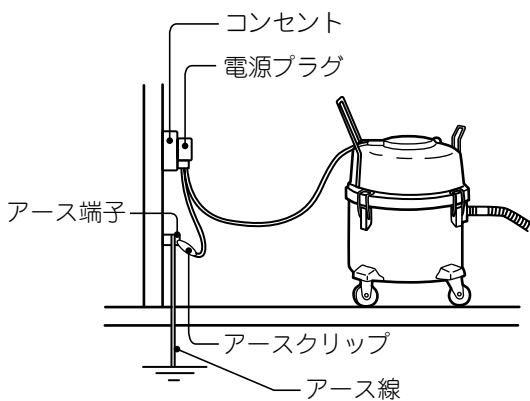
3 リセットボタンを押し込む。

↓

漏電表示灯が消え掃除機本体へ電気が通じます。(動作テスト終了)

アースについて

- 万一漏電したときの感電事故を防ぐため必ずアースをしてください。
- 電源プラグをコンセントに差し込む前に、アースクリップをアース端子またはアース線に接続します。



警告



アースを確実に取り付ける

- 故障や漏電のときに感電する恐れがあります。アースの取り付けは販売店にご相談ください。

ご注意

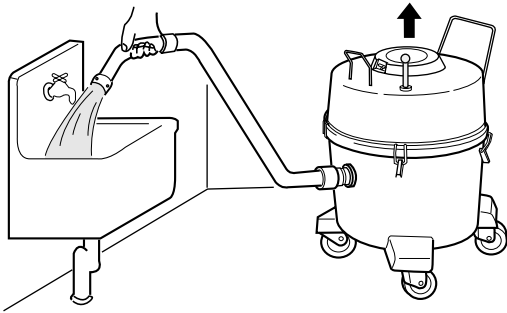
- アースに関する工事は、専門工事が必要です。
- アースは電気工事士の有資格者がD種(第3種)接地工事をするよう、法令で定められています。
- 既設のアース端子がある場合は、アース性能が十分か確認が必要です。

ご注意 次のようなときは直ちに使用をやめ、電源プラグを抜いてお買い上げの販売店にご相談ください。

- 使用中に漏電表示灯が点灯し、リセットボタンを押し込んでも、再び漏電表示灯が点灯するときは掃除機本体に異常があります。
- 漏電しゃ断器の動作テスト時、テストボタンを押しても漏電表示灯が点灯しないときは漏電しゃ断器に異常があります。

排水のしかた

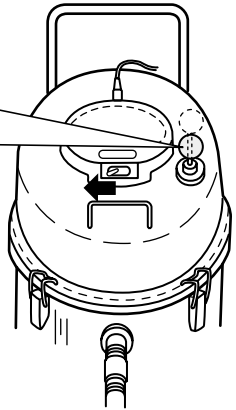
1 ホースの先を排水場所に向ける。



2 スイッチをON(入)にして運転し、吸排水切換レバーを引き上げると排水する。

3 スイッチをOFF(切)にします。

吸排水切換レバーは自動的に下がりモーターが止まったあとは、「吸水」状態に戻ります。

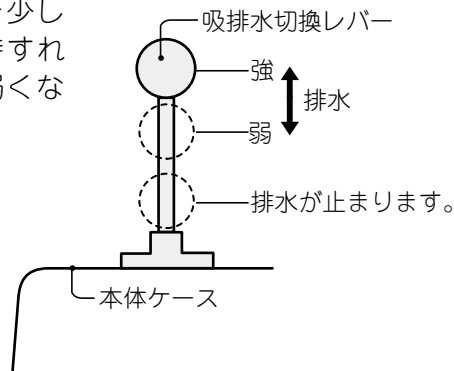


ご注意

- ホースなしで本体のホース差し込み口から直接排水しないでください。ホースを必ず取り付けて排水してください。
- 排水中ホースをよじると水が漏れることがあります。無理な力を加えないでください。

排水の強さ調節のしかた

吸排水切換レバーを少し押し下げ、手で保持すれば水の出る強さが弱くなります。



排水後、再び吸水するとき

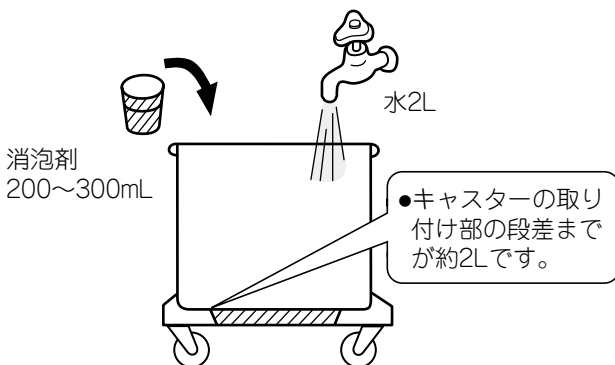
排水後、再び吸水するときはスイッチOFF(切)後、約20秒以上たってから使用してください。

*排水終了後モーターが止まり、フロートが吸水状態に復帰するために時間が必要です。

掃除機の手な使いかた

● 発泡性の高い洗剤や洗剤泡を吸い込む場合は、必ず消泡剤をご使用ください。

* 消泡剤を使用しないと、泡によりフィルターがぬれ、また泡が排気とともに吹き出ることがあります。



- ご使用前にタンクに約2Lの水と200~300mLの消泡剤を入れてよくかきまぜてください。(あらかじめ、タンク内の汚水やごみを捨ててください)
- 次のような洗剤は必ず消泡剤をお使いください。
ワックスはく離剤・じゅうたん洗浄用洗剤
- ご使用いただく消泡剤
信越化学工業(株)製シリコーン消泡剤
品番 KM-73A
(洗剤・塗料・溶剤関係の販売店でお求めください)

お手入れ

⚠ 警告

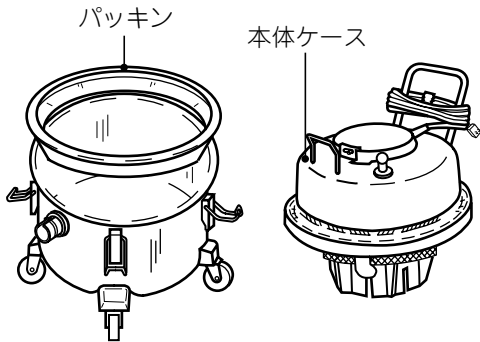


お手入れの際は必ず電源プラグをコンセントから抜く。また、ぬれた手で抜き差ししない。

- 感電やけがをすることがあります。

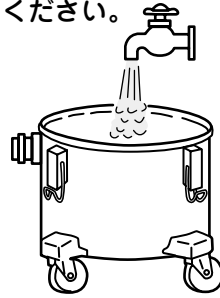
タンク

- 1 クランプを外し、本体ケースを外す。

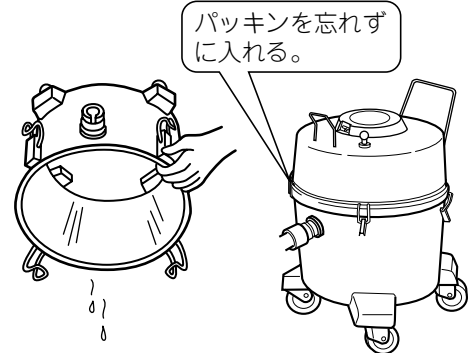


- 2 タンク内部を洗う。

- 泥・汚物を捨ててください。



- 3 よく水切りをして元のように組み立てる。

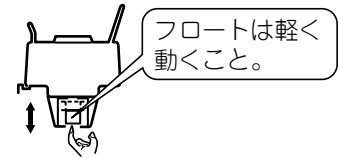


ご注意

- タンク内に水や汚物を入れたままにしないでください。悪臭発生やさび、モーター故障の原因になります。

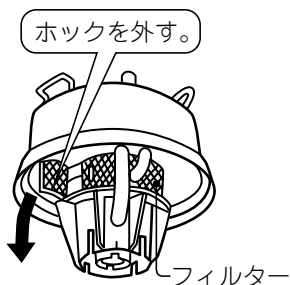
フロートの動作確認

フロートに泥や汚物が付着しますと、フロートが動きにくくなることがあります。泥や汚物を取り除いてください。それでも動きが悪いときは、お買い上げの販売店にご相談ください。

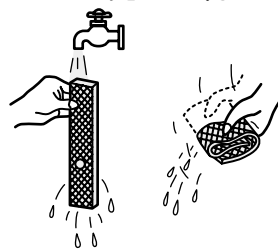


フィルター

- 1 フィルターを外す。

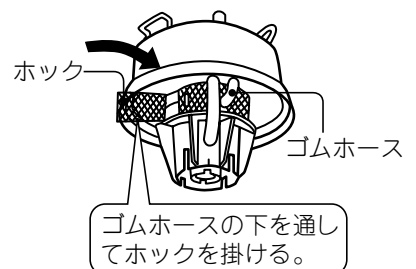


- 2 フィルターを水洗いし、陰干しにして完全に乾かす。



* 熱湯で洗ったり、火で乾かさなでください。

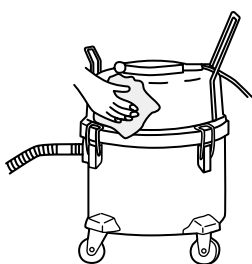
- 3 元のようにフィルターを取り付ける。



ご注意

- 水溶性の樹脂ワックスはく離剤を吸引した場合は、使用后、必ずフィルターを洗ってください。はく離剤がフィルター繊維に残り、目詰まりの原因になります。

本体・付属品



本体やホースに付いた汚れは、中性洗剤を含ませてよく絞った布でふいてください。

ご注意

- ベンジン、シンナーなどは、変色・変形などの原因になりますので使用しないでください。
- 水溶性の樹脂ワックスはく離剤などの洗剤を含んだ洗浄液を吸わせたあとは、吸口などを完全に水洗いしてください。残留していると材質を傷め、破損などの原因になります。

故障かなと思ったら

こんなときは	調べるところ	直しかた
吸込力が弱い	● タンク内に水がいっぱいになっていませんか。	「排水のしかた」👉 7 をご覧になり、排水してください。
	● タンク内に泥・汚物がいっぱいになっていませんか。	「お手入れ」👉 8 をご覧になり、泥・汚物を捨ててください。
	● フィルターが汚れていませんか。	「お手入れ」👉 8 をご覧になり、フィルターのお手入れをしてください。
	● ホースや吸口にごみがつまっていますか。	ホースや吸口のごみを取り除いてください。
フロートが頻繁に動作する	● フロートに泥などが付着していませんか。	「お手入れ」👉 8 をご覧になり、フロートまわりの泥などを取り除いてください。
	● フィルターが汚れていませんか。	「お手入れ」👉 8 をご覧になり、フィルターのお手入れをしてください。
モーターが回らない	● 電源プラグがコンセントにしっかり差し込まれていますか。	電源プラグをコンセントにしっかり差し込んでください。
	● 漏電しゃ断器の漏電表示灯が点灯していませんか。	「漏電しゃ断器付き電源プラグについて」👉 6 をご覧になり、リセットボタンを押し込んでください。
	● カーボンブラシの摩耗が原因の場合があります。 このカーボンブラシは日立の特殊品ですから、交換はお買い上げの販売店にご用命ください。	

お手入れ

故障かなと思ったら

アフターサービス (よくお読みください)

- アフターサービスについてご不明の場合、そのほかお困りの場合は、お買上げの販売店かご相談窓口(☎ 11)にお問い合わせください。

部品の保有期間について

当社はこの掃除機の補修用性能部品を製造打ち切り後6年間保有しています。

- 補修用性能部品とは、その製品の機能を維持するために必要な部品です。

修理を依頼されるときは

「故障かなと思ったら」☎ 9に従って調べていただき、なお異常のあるときは、ご使用を中止し、必ず電源プラグを抜いてから、お買上げの販売店にご連絡ください。

ご連絡していただきたい内容

品名	電気掃除機
形名	CV-98WH2
お買上げ日	年 月 日
故障の状況	できるだけ具体的に
ご住所	付近の目印なども併せてお知らせください。
お名前	
電話番号	
訪問ご希望日	

修理料金の仕組み

修理料金＝技術料＋部品代＋出張料などで構成されています。

技術料	診断、部品交換、調整、修理完了時の点検などの作業にかかる費用です。技術者の人件費、技術教育費、測定機器などの設備費、一般管理費などが含まれます。
部品代	修理に使用した部品代金です。そのほか修理に付帯する部材などを含む場合もあります。
出張料	製品のある場所へ技術者を派遣する場合の費用です。別途、駐車料金をいただく場合があります。

愛情点検

長年ご使用の掃除機の点検を！



ご使用の際、このような症状はありませんか？

- スイッチを入れても、運転しない
- 電源プラグやコードを動かすと、通電したりしなかったりする
- 運転中、時々止まる
- 運転中、異常な音がする
- 本体が変形したり、異常に熱い
- ホースが破れている
- こげくさい“におい”がする
- そのほかの異常がある



ご使用中止

事故防止のため、すぐにスイッチを切り、電源プラグを抜いて、販売店へ点検・修理を依頼してください。

家電品ご相談窓口

日立家電品についてのご相談や修理はお買い上げの販売店へ

なお、転居されたり、贈り物でいただいたものの修理などで、ご不明な点は下記窓口にご相談ください。
※下記窓口の内容は、予告なく変更させていただく場合がございます。

ホームページに「よくあるご質問」について記載しておりますので、ご活用ください。
http://kadenfan.hitachi.co.jp/q_a/index.html

**商品情報やお取り扱いについてのご相談は
お客様相談センターへ**
TEL 0120-3121-11
FAX 0120-3121-34

(受付時間)9:00～17:30(月～土)、9:00～17:00(日・祝日)
年末年始は休ませていただきます。
携帯電話、PHSからもご利用できます。

**修理に関するご相談は
エコーセンターへ**
TEL 0120-3121-68
FAX 0120-3121-87

(受付時間)9:00～19:00(月～土)、9:00～17:30(日・祝日)
携帯電話、PHSからもご利用できます。

- 「持込修理」および「部品購入」については、上記サービス窓口にて各地区のサービスセンターをご紹介させていただきます。
- ご相談、ご依頼いただいた内容によっては弊社のグループ会社に個人情報を提供し対応させていただくことがあります。
- 修理をご依頼いただいたお客様へ、アフターサービスに関するアンケートハガキを送付させていただくことがあります。

産業機器製品ご相談窓口

日立産機システムでは、つぎのサービスステーションを中心に、ゆき届いた保守・サービス活動を行っています。

ゆき届いたサービスネットワーク			
株式会社日立産機システム (本社) 〒101-0022 東京都千代田区神田練堀町3番地AKSビル (03)4345-6000			
北海道	北海道サービスステーション 〒063-0814 札幌市西区琴似四条1-1-30 (011)611-4151 FAX(011)642-2740		
東北	秋田サービスステーション 〒011-0951 秋田市土崎港相染町字沖谷地158-2 (018)846-9933 FAX(018)846-9937	福島サービスステーション 〒963-8041 郡山市富田町字町西32-2 (024)961-0500 FAX(024)961-0502	東北サービスステーション 〒985-0843 多賀城市明月2-3-2 (022)364-4121 FAX(022)364-4126
	八戸サービスステーション 〒031-0071 八戸市沼館1-13-96 (0178)41-2711 FAX(0178)41-2718		
関東	新潟サービスステーション 〒950-0892 新潟市東区寺山2-1-5 (025)274-6914 FAX(025)274-6910	高崎サービスステーション 〒370-1201 高崎市倉賀野町2458-10 (027)377-9902 FAX(027)347-7863	栃木サービスステーション 〒323-0808 小山市出井1201-4 小山第3工業団地内 (0285)25-3536 FAX(0285)25-1438
	茨城サービスステーション 〒312-0063 ひたちなか市田彦字二本松1646-2 (029)273-7424 FAX(029)273-7354	甲信サービスステーション 〒392-0012 長野県諏訪市大字四賀2408-2 (0266)56-6222 FAX(0266)56-6625	筑波サービスステーション 〒300-0038 土浦市大町13-17 (029)826-5851 FAX(029)826-5861
首都圏	東京中央サービスステーション 〒135-8422 東京都江東区福住1-13-12 (03)5245-0358 FAX(03)5245-0522	西東京サービスステーション 〒192-0033 八王子市高倉町21-7 (042)660-1078 FAX(042)648-5099	埼玉サービスステーション 〒363-0002 桶川市赤堀1-35 (048)728-8521 FAX(048)728-8531
	東京サービスステーション 〒275-8520 千葉県習志野市茜浜3-1-2 (047)451-3111 FAX(047)451-3129	静岡サービスステーション 〒417-0034 富士市津田261-18 (0545)55-3260 FAX(0545)55-3265	横浜サービスステーション 〒223-0057 横浜市港北区新羽町760-1 (045)540-2731 FAX(045)546-5101
北陸	北陸サービスステーション 〒939-8521 富山県富山市新根塚町1-4-43 (076)420-5711 FAX(076)420-6070		
中部	中部サービスステーション 〒456-8544 愛知県名古屋市中区栄田町16-17 (052)884-5812 FAX(052)884-5817		
近畿	滋賀サービスステーション 〒521-1341 近江八幡市安土町上豊浦950-1 (0748)46-6606 FAX(0748)46-6616	京都サービスステーション 〒601-8141 京都市南区上鳥羽卯ノ花62 (075)661-1081 FAX(075)661-1091	大阪サービスステーション 〒660-0806 兵庫県尼崎市金楽寺町1-2-1 (06)4868-1201 FAX(06)4868-1233
	姫路サービスステーション 〒672-8078 姫路市飾磨区英賀東浜甲1958-9 (0792)34-9571 FAX(0792)34-9573		神戸サービスステーション 〒652-0882 神戸市兵庫区芦原通4-2-34 (078)681-3811 FAX(078)681-6852
中国	岡山サービスステーション 〒702-8022 岡山市南区福成2-15-26 (086)263-3022 FAX(086)263-7285	中国サービスステーション 〒735-0029 広島県安芸郡府中町茂陰1-9-20 (082)282-8111 FAX(082)286-4037	山口サービスステーション 〒747-0822 防府市勝間3-9-17 (0835)23-7705 FAX(0835)23-7706
			山陰サービスステーション 〒692-0000 島根県安来市西恵乃島町837-53 (0854)22-5552 FAX(0854)23-2673
四国	四国サービスステーション 〒761-8012 香川県高松市香西本町142-5 (087)882-1212 FAX(087)881-0080		
九州	北九州サービスステーション 〒803-0801 北九州市小倉北区西港町92-12 (093)582-1175 FAX(093)582-5148	九州サービスステーション 〒812-0051 福岡市東区箱崎心頭5-9-26 (092)651-0131 FAX(092)651-0136	南九州サービスステーション 〒891-0113 鹿児島市東谷山7-1-3 (099)260-2818 FAX(099)269-7232

別売り部品

日立掃除機の販売店でお求めください。

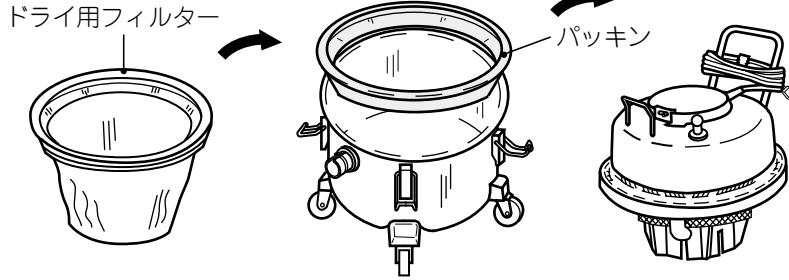
ドライ用フィルター

希望小売価格 5,800円(税別)

● 乾いたごみだけを吸い込むときにお使いください。

使いかた

パッキンを取り外して、代わりにドライ用フィルターをセットしてください。



ご注意

ドライ用フィルターを付けたままで水を吸わせないでください。ドライ用フィルターは乾いたごみ専用です。

● 上記希望小売価格は、価格改正に伴い変更する場合があります。

仕様

この製品は日本国内用です。電源電圧や電源周波数の異なる海外では使用できません。また、アフターサービスもできません。

電 源	100V 50-60Hz共用	本 体 寸 法	長さ 幅 高さ
消 費 電 力	1kW		515mm×450mm×700mm
吸 込 仕 事 率	150W	質 量	22.8kg (標準付属品を含む)
運 転 音	73dB	標 準 付 属 品	ホース(1本)、延長管(2本)、 水用吸口(1個)
吸 水 量	20L		付 属 応 用 部 品
コードの長さ	12m		

お客様メモ

後日のために記入しておいてください。

サービスを依頼される
とき、お役に立ちます。

ご購入店名 _____ 電話 _____

ご購入年月日 _____ 年 _____ 月 _____ 日

◎日立アプライアンス株式会社

〒105-8410 東京都港区西新橋2-15-12
電話 (03)3502-2111