

ご修理のときは

修理・お手入れ・お取扱いのご相談は、まずお買い求めの販売店にご依頼ください。
転居や贈答品などでお困りの場合は、商品名・品番をご確認のうえ、お近くの営業拠点へお問い合わせください。

お客様メモ

お買い上げの際、販売店名・製品に表示されている製造番号 (NO.) などを下欄にメモしておく、修理を依頼されるとき便利です。

お買い上げ日	年	月	日	製造番号 (NO.)
販売店 (TEL)				

全国営業拠点

お客様相談センター ※土・日・祝日・弊社休業日を除く 9:00~12:00, 13:00~17:00

●フリーダイヤル

0120-20-8822

※携帯電話からはご利用になれません。
携帯電話からはお近くの営業拠点にお問い合わせください。
※長くお待たせする場合があります。
お急ぎのときは、お近くの営業拠点に直接お問い合わせください。

●営業本部 TEL (03) 5783-0626	●北陸支店 TEL (076) 263-4311
●北海道支店 TEL (011) 786-5122	●関西支店 TEL (0798) 37-2665
●東北支店 TEL (022) 288-8676	●中国支店 TEL (082) 504-8282
●関東支店 TEL (03) 6738-0872	●四国支店 TEL (087) 863-6761
●中部支店 TEL (052) 533-0231	●九州支店 TEL (092) 621-5772

■営業所の移転等により、上記電話番号に連絡がとれない場合は、下記のアドレスにアクセスすることで、最新の全国営業拠点をご確認いただけます。

<https://www.hikoki-powertools.jp/relation/sales.html>

WEBに
アクセス

バーコードリーダー機能付きの
携帯端末より読み取ることで、
最新の全国営業拠点をご確認
いただけます。



工機ホールディングス株式会社

〒108-6020 東京都港区港南2丁目15番1号 (品川インターシティA棟)

営業本部 TEL (03) 5783-0626 (代)

電動工具ホームページ — <https://www.hikoki-powertools.jp>

部品コード C99742301 108 F

HiKOKI

取扱説明書

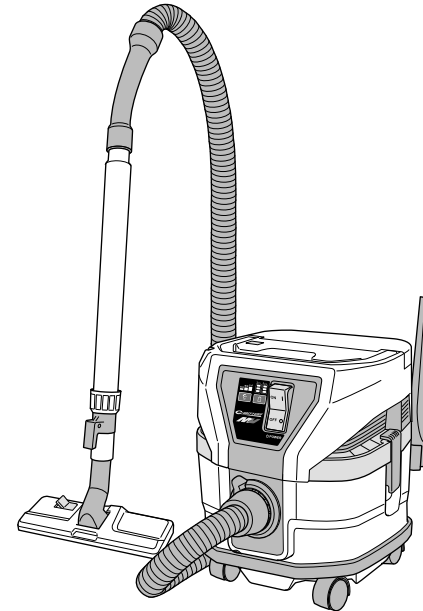
コードレス集じん機

36V RP 3608DA(L) (乾湿両用)

用途

- 作業場、その他の一般清掃
- 電動工具での木材などの研削、切断、
穴あけ作業時に発生する粉じんの集じん
- 床にこぼした水などの液体吸引

このたびは弊社製品をお買い上げいただき、
ありがとうございました。
ご使用前にこの取扱説明書をよくお読みになり、
正しく安全にお使いください。
お読みになった後は、いつでも見られる所に
大切に保管してご利用ください。



はじめに

コードレス工具の安全上のご注意	1
本製品の使用上のご注意	4
リチウムイオン電池の使用上のご注意	6
各部の名称	8
仕様	9
標準付属品	10
別売部品	11

使い方

電源スイッチについて	12
蓄電池の取付け・取りはずし	12
電池残量表示について	13
AC/DCアダプタの使い方	15
ポリ袋の取付け	16
フィルタの取付け	17
掃除機として使う	19
電動工具との接続	20
ツールボックスの組立	20
フロート機構	21
警告シグナルについて	21
エアブロー除じん	22
集じんする	23
粉じん(水)を捨てる	25

その他

運搬・収納	26
保守・点検	27
故障診断	30
ご修理のときは	裏表紙

本製品は日本国内用のため、日本国外で販売または使用する
ことはできません。日本国外で使用した場合は、仕様上の
性能を発揮できない恐れがあります。日本国外では、修理
または保証を受けられません。

This product may be used only in Japan and should not be
sold or used in any other country. Otherwise, product may not
perform as intended. No authorized service or warranty is
available outside of Japan.

⚠警告、⚠注意、注 の意味について

⚠警告 : 誤った取扱いをしたときに、使用者が死亡または重傷を負う可能性が想定される内容のご注意。

⚠注意 : 誤った取扱いをしたときに、使用者が傷害を負う可能性が想定される内容および物的損害のみの発生が想定される内容のご注意。

注 : 製品のすえ付け、操作、メンテナンスに関する重要なご注意。

なお、**⚠注意**に記載した事項でも、状況によっては重大な結果に結び付く可能性があります。いずれも安全に関する重要な内容を記載していますので、必ず守ってください。

コードレス工具の安全上のご注意

- 火災、感電、けがなどの事故を未然に防ぐために、次に述べる「安全上のご注意」を必ず守ってください。
- 使用前に、この「安全上のご注意」すべてをよくお読みのうえ、指示に従って正しく使用してください。
- お読みになった後は、お使いになる方がいつでも見られる所に必ず保管してください。

⚠警告

- ① **専用の充電器や蓄電池を使用してください。**
弊社カタログに記載されている指定の充電器や蓄電池を使用してください。指定以外の蓄電池を使用すると、破裂して傷害や損害を及ぼす恐れがあります。
- ② **蓄電池の端子間を短絡（ショート）させないでください。**
釘袋などに入れると、短絡（ショート）して、発煙・発火・破裂などの恐れがあります。
- ③ **蓄電池の内部に、水のような導電性の液体を入れないでください。**
発熱・発火・破裂などの恐れがあります。
- ④ **作業場や保管場所の周囲状況も考慮してください。**
 - 工具本体や蓄電池は、雨の中や湿った場所で使用・放置・保管をしないでください。感電や発煙の恐れがあります。
 - 作業場は十分に明るくしてください。
暗い場所での作業は、事故の原因になります。
 - 可燃物、可燃性あるいは腐食性の液体やガスがある所での使用・充電・保管をしないでください。発火や火災の恐れがあります。
- ⑤ **保護メガネを使用してください。**
作業時は、保護メガネを使用してください。また、粉じんの多い作業では、防じんマスクを併用してください。
切削した物や粉じんが目や鼻に入る恐れがあります。

⚠警告

- ⑥ **次の場合は、コードレス工具のスイッチを切り、蓄電池を工具本体から抜いてください。**
 - 使用しない、または、準備・調整・保守・点検・修理する場合。
 - 付属品や別売部品を取付け、交換する場合。
 - その他、危険が予想される場合。
コードレス工具が作動して、けがの原因になります。
- ⑦ **不意な始動は避けてください。**
スイッチに指を掛けて運ばないでください。
コードレス工具が作動して、けがの原因になります。
- ⑧ **指定の付属品やアタッチメントを使用してください。**
この取扱説明書および弊社カタログに記載されている指定の付属品やアタッチメントを使用してください。事故やけがの原因になります。
- ⑨ **蓄電池を火の中に投入しないでください。**
破裂して、有害物質が出る恐れがあります。

⚠注意

- ① **作業場は、いつもきれいに保ってください。**
散らかった場所や作業台は、事故の原因になります。
- ② **子供を近づけないでください。**
 - 作業員以外、コードレス工具に触れさせないでください。けがの原因になります。
 - 作業員以外、作業場へ近づけないでください。けがの原因になります。
 - 安全に責任を負う人の監視または指示がないかぎり、補助を必要とする人が単独で使用しないでください。
- ③ **使用しない場合は、きちんと保管してください。**
 - 乾燥した場所で、子供の手の届かない所または鍵のかかる所に保管してください。事故の原因になります。
 - 工具本体や蓄電池を、温度が50℃以上に上がる可能性のある場所（金属の箱や夏の車内など）に保管しないでください。
蓄電池劣化の原因になり、発煙、発火の恐れがあります。
- ④ **無理して使用しないでください。**
 - 安全に能率良く作業するために、コードレス工具の能力に合った速さで作業してください。能力以上での使用は、事故の原因になります。
 - モーターがロックするような無理な使い方はしないでください。
発煙、発火の恐れがあります。
- ⑤ **作業に合ったコードレス工具を使用してください。**
指定された用途以外に使用しないでください。けがの原因になります。

⚠️注意

- ⑥ **きちんとした服装で作業してください。**
 - だぶだぶの衣服やネックレスなどの装身具は、着用しないでください。回転部に巻き込まれる恐れがあります。
 - 屋外での作業の場合には、ゴム手袋と滑り止めの付いた履物の使用をお勧めします。滑りやすい手袋や履物は、けがの原因になります。
 - 長い髪は、帽子やヘアカバーなどでおおってください。回転部に巻き込まれる恐れがあります。
- ⑦ **無理な姿勢で作業をしないでください。**

常に足元をしっかりさせ、バランスを保つようにしてください。転倒して、けがの原因になります。
- ⑧ **コードレス工具は、注意深く手入れをしてください。**
 - 付属品や先端工具の取付け・取りはずしは、取扱説明書に従ってください。
 - 握り部は、常に乾かしてきれいな状態に保ち、油やグリースが付かないようにしてください。けがの原因になります。
- ⑨ **調節キーやスパナなどは、必ず取りはずしてください。**

スイッチを入れる前に、調節に用いたキーやスパナなどの工具類が取りはずしてあることを確認してください。付けたままでは、作動時に飛び出して、けがの原因になります。
- ⑩ **油断しないで十分注意して作業をしてください。**
 - コードレス工具を使用する場合は、取扱い方法、作業の仕方、周りの状況など、十分注意して慎重に作業をしてください。軽率な行動をすると、事故やけがの原因になります。
 - 常識を働かせてください。非常識な行動をすると、事故やけがの原因になります。
 - 疲れている場合は、使用しないでください。事故やけがの原因になります。
- ⑪ **損傷した部品がないか点検してください。**
 - 使用前に、集じん機やその他の部品に損傷がないか十分点検し、正常に作動するか、また所定機能を発揮するか確認してください。
 - 可動部分の位置調整および締付け状態、部品の破損、取付け状態、その他、運転に影響を及ぼすすべての箇所に異常がないか確認してください。
 - 破損した集じん機やその他の部品交換や修理は、取扱説明書の指示に従ってください。取扱説明書に指示されていない場合は、お買い求めの販売店に修理を依頼してください。
 - スイッチで始動および停止操作のできないコードレス工具は、使用しないでください。誤作動して、けがの原因になります。
- ⑫ **コードレス工具の修理は、専門店で依頼してください。**
 - サービスマン以外の方は、工具本体や蓄電池の分解・修理・改造をしないでください。発火や誤作動など、けがの原因になります。
 - コードレス工具が高温になるなど、異常に気付いたときは、点検・修理に出してください。
 - この製品は、該当する安全規格に適合しているので改造しないでください。
 - 修理は、お買い求めの販売店に依頼してください。ご自身で修理すると、事故やけがの原因になります。

本製品の使用上のご注意

先にコードレス工具として共通の注意事項を述べましたが、コードレス集じん機について、次に述べる注意事項を守ってください。

⚠️警告

- ① **以下の物は吸い込まないでください。**
 - 金属の研削、切断作業時に発生する火花。
 - 火のついた、たばこの吸いがらなど高温の物。
 - 引火性物質（ガソリン、シンナー、ベンジン、灯油、塗料など）、爆発性物質（ニトログリセリンなど）、発火性物質（アルミニウム、亜鉛、マグネシウム、チタン、赤リン、黄リン、セルロイドなど）。
 - 釘、カミソリの刃など鋭利な物。
 - 木片、金属、石、ひもなど。
 - セメント粉・トナーなど固化する物や、金属粉・カーボン粉など導電性の微粉じん。
 - 油、熱湯、薬液、洗剤など発泡性のある液体。火災やけがの原因になります。
- ② **フィルタは正しくセットして使用してください。**

フィルタをはずしたまま使用したり、セット位置を誤ったまま使用したり、破れたフィルタを使用したりしないでください。モーターが故障する原因になります。
- ③ **この集じん機は屋内用です。決して屋外で使用しないでください。**

絶縁劣化による感電・漏電火災の原因になります。
- ④ **集じん機に水や油などをかけたりしないでください。**

この集じん機は防水構造ではないため、感電や故障の原因になります。
- ⑤ **集じん機の吸込口・吸気口・排気口をふさいだ状態で使用しないでください。**

モーターの温度が異常に上昇し、部品の変形やモーターが故障する原因になります。
- ⑥ **フロートが作動したまま、またホース、吸口などに異物が詰まったまま運転しないでください。**

モーターの温度が異常に上昇し、部品の変形やモーターが故障する原因になります。
- ⑦ **集じん機を倒したり、横倒しの状態で使用しないでください。**

感電や故障の原因になります。
- ⑧ **誤って落としたり、衝撃が加わったりしたときは、集じん機などに破損や亀裂、変形がないことを点検してください。**
- ⑨ **使用中、集じん機が高温になったり、異常音、異常振動がしたりするときは、直ちにスイッチを切って使用を中止し、お買い求めの販売店に修理を依頼してください。**

⚠警告

- ⑩ 集じん機は転倒などによる変形や破損を防止するため、静かに移動してください。
破損や亀裂、変形があると、けがの原因になります。
- ⑪ 集じん機本体の端子部（蓄電池取付部）に変形が生じた場合は、使用しないでください。
短絡（ショート）して、発煙・発火などの恐れがあります。
- ⑫ 集じん機本体の端子部（蓄電池取付部）に、切りくずやほこりがたまらないようにしてください。
 - 使用前に、端子部に切りくず、ほこりがたまっていないことを確認してください。
 - 作業中に、集じん機に付いた切りくず、ほこりが端子部に降りかからないようにしてください。
 - 使用中断時、および使用後に切りくず、ほこりが降りかかる場所に集じん機を放置しないでください。
短絡（ショート）して、発煙・発火などの恐れがあります。

⚠注意

- ① スイッチパネルに強い衝撃を与えたり、破いたりしないでください。
- ② 火気に近づけないでください。
変形の原因になります。
- ③ 蓄電池は確実に取付けてください。

○騒音防止規制について

騒音に関しては、法令や各都道府県などの条例で定める規制があります。ご近所に迷惑をかけないよう、規制値以下でご使用になることが必要です。状況に応じ、しゃ音壁を設けて作業してください。

リチウムイオン電池の使用上のご注意

本製品はリチウムイオン電池を使用します。リチウムイオン電池には、寿命を長くする目的で出力を停止する保護機能が付いています。

下記①、②、③の場合、集じん機を使用中にモーターが停止することがあります。これは保護機能によるものであり故障ではありません。

- ① 電池残量が少なくなるとモーターが停止します。
速やかに充電してください。
- ② 過負荷状態になるとモーターが停止する場合があります。
スイッチを切り、過負荷の原因を取り除いてください。
- ③ 蓄電池が過熱状態になるとモーターが停止する場合があります。
蓄電池の使用を中断し、集じん機より取りはずして、風通しの良い日かげなどで蓄電池を十分に冷ましてください。

再びご使用になれます。

さらに蓄電池の液漏れ、発熱・発煙・発火を未然に防ぐため、次に述べる注意事項を守ってください。

⚠警告

- ① 蓄電池の端子部に、切りくずやほこりがたまらないようにしてください。
 - 使用前に、端子部に切りくず、ほこりがたまっていないことを確認してください。
 - 作業中に、集じん機に付いた切りくず、ほこりが端子部に降りかからないようにしてください。
 - 使用中断時、および使用後に切りくず、ほこりが降りかかる場所に集じん機を放置しないでください。
- ② 蓄電池の端子部に変形が生じた場合は、使用しないでください。また、外傷、変形の著しい蓄電池は使用しないでください。
- ③ 蓄電池に釘をさす、ハンマーでたたく、踏みつける、投げつけるなど強い衝撃を与えないでください。
- ④ 蓄電池を指定機器以外の用途に使わないでください。
- ⑤ 蓄電池を電子レンジや高圧容器に入れるなど、過熱・高圧を与えないでください。
- ⑥ 蓄電池が液漏れしたり、異臭を発したりするときは直ちに火気より遠ざけてください。
- ⑦ 強い静電気の発生する場所では使用しないでください。
- ⑧ 蓄電池の使用、充電、保管時に異臭・発熱・変色・変形、その他異常に気が付いたときは、直ちに使用を中止して、お買い求めの販売店に相談してください。

⚠️ 注意

- ① 蓄電池が液漏れして液が目に入ったときは、こすらずにすぐ水道水などのきれいな水で十分に洗った後、直ちに医師の治療を受けてください。放置すると液により目に障害を与える原因になります。
- ② 蓄電池が液漏れして液が皮膚や衣類に付着した場合は、直ちに水道水などのきれいな水で洗い流してください。皮膚がかぶれたりする原因になる恐れがあります。
- ③ 蓄電池を一般のごみと一緒に捨てないでください。
- ④ 蓄電池は子供の手の届かない所に保管してください。
- ⑤ 蓄電池の仕様表示に従って正しく使用してください。

蓄電池はリサイクルへ

蓄電池はリサイクル可能な貴重な資源です。蓄電池を廃棄する際は、リサイクルにご協力いただき、お買い求めの販売店にご持参ください。



○ 新しい蓄電池は、弊社純正品をご使用ください

弊社指定の蓄電池以外の使用や分解、改造した物（蓄電池を分解してセルなどの内蔵部品を交換した物を含みます）は、安全性や製品に関する保証はできません。

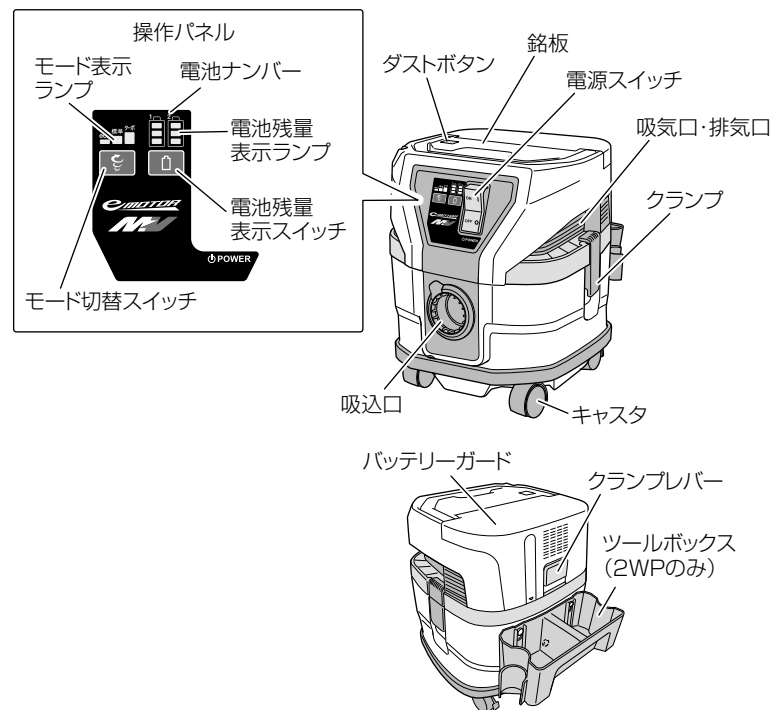
⚠️ 警告マークについて



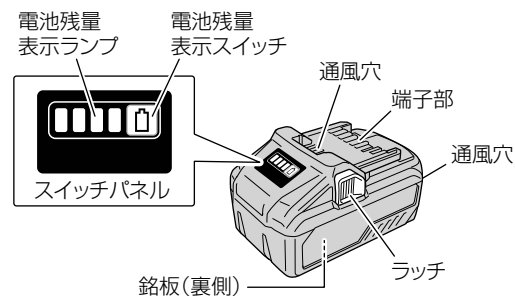
このマークのある操作・手順では、必ず電源スイッチを OFF にして、蓄電池を集じん機から取りはずしてください。蓄電池を集じん機に装着したまま準備や点検、部品の交換などをすると、予期できない作動を招いて事故やけがの原因になります。

各部の名称

集じん機本体



蓄電池



仕様

1. 集じん機本体

形名	RP 3608DA(L)
電圧	DC 36 V
モーター	直流ブラシレスモーター
集じん機能	乾湿両用
集じん容量	8 L
吸水容量*	6 L
フィルタの種類	布フィルタ/水用フィルタ
最大風量	3.5 m ³ /min
最大真空度	20.1 kPa {2,050 mm 水柱}
吸込仕事率	300 W
ホース(内径×長さ)	φ38 mm × 1.5 m
寸法 幅×奥行×高さ	331 × 369 × 408 mm
質量	9.2 kg (BSL 36B18 × 2 個 装着時)
使用可能蓄電池	マルチボルトタイプ蓄電池

* 吸水容量は使用条件により異なる場合があります。

2. 蓄電池

形名	BSL 36B18
種類	円筒密閉形リチウムイオン電池
電池電圧	36 V / 18 V (コードレス工具本体により自動切替)
容量	4.0 Ah / 8.0 Ah (コードレス工具本体により自動切替)
冷却	対応
使用可能 コードレス製品	18 V 品: 使用可 36 V 品: マルチボルトタイプ蓄電池対応製品
使用可能充電器	スライド式リチウムイオン電池対応充電器 UC 36xxx、UC 18xxx シリーズ
残量表示ランプ	緑色 LED

標準付属品

部品名	仕様	2WP	NN
ホース(内径φ38×長さ1.5m) (一般清掃用)		1本	1本
ズームパイプ		1本	1本
床用吸口		1個	1個
すき間用吸口		1個	1個
ポリ袋		5枚	5枚
布フィルタ(本体装着)		1個	1個
水用フィルタ		1個	1個
収納バッグ 床用吸口、すき間用吸口などの保管にご使用ください。		1個	1個
ツールボックス		1個	—
蓄電池 BSL 36B18		2個	—
充電器 ● 取扱い方法は、充電器の取扱説明書をご参照ください。		1個	—
電池カバー		2個	—

別売部品 (別売部品は生産を打ち切ることがありますので、ご了承ください。)

最新の情報は、弊社ホームページ、または総合カタログをご参照ください。

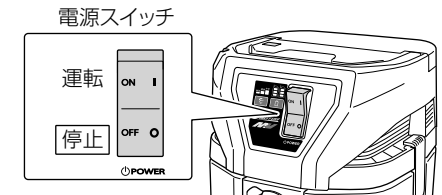
部品名	用途
紙フィルタ (5枚入り) ・乾いた一般ごみ用 【コードNo. 0037-3627】 ・乾いた細かい粉じん用 (石こうボード、サイディング材など) 【コードNo. 0032-3703】	紙フィルタごと捨てることで、清潔にごみ捨てができます。 水は吸引できません。 紙フィルタ使用時は、付属の布フィルタを併用してください。
ホース (一般清掃用) (内径φ38×長さ5m)	電動工具と接続しても使用できます。
ホース (ホースカバー付) (電動工具との接続用) (内径φ28×長さ5m)	内径が細いため、電動工具の取り回しが楽にできます。
ホースベルト (5本入り)	ホース (内径φ28) と電動工具のコードを束ねて、物に引っ掛かりにくくします。
ホースカバーセット	ホースと電動工具のコードを包み込み、物に引っ掛かりにくくします。
ホースバンド (呼径: φ38、φ60、φ75)	集じんアダプタを使用する場合、集じん機のアダプタと接続するため使用します。
AC/DCアダプタ (ET 36A)	マルチボルトタイプ蓄電池対応36V製品用の直流電源です。
各種電動工具との接続部品	集じんアダプタやジョイント等については、別紙「集じん機と各種電動工具の接続」をご参照ください。

電源スイッチについて

電源スイッチは、「ON」側を押すと運転し、「OFF」側に戻すと停止します。

電源スイッチが入っているの知らずに蓄電池を取付けると、不意に集じん機が起動し、思わぬ事故の原因になります。

蓄電池装着時は、電源スイッチが「OFF」になっていることを確認してください。



蓄電池の取付け・取りはずし

⚠注意

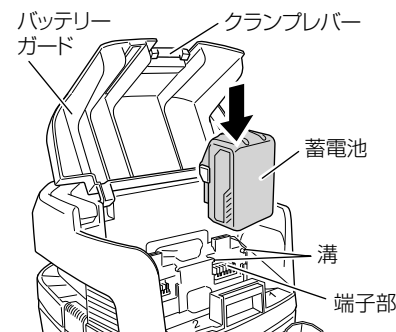
端子部には触れないでください。
端子部で手を切るなど、思わぬけがの原因になります。

蓄電池2個を取付けた場合、電池残量の少ない蓄電池から使用を開始し、空になると残りの蓄電池に自動的に切り替わります。蓄電池1個取付けでも使用可能です。

- 注**・蓄電池を挿入するときは、無理な力をかけないでください。
簡単に入らないときは、正しく挿入されていません。取付ける向きが正しいか、異物が挟まっていないか確認してください。
- ・空になった蓄電池は、すぐ充電しておくと次の使用時に便利です。

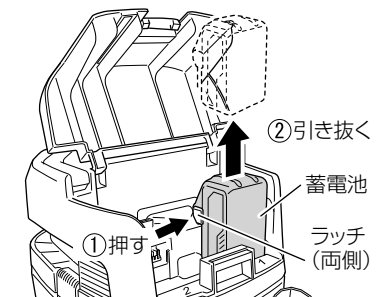
取付け

クランプレバーを引きながら、バッテリーガードを開けます。次に蓄電池を溝に合わせ、「カチッ」と音がするまで、しっかりと押し込んでください。



取りはずし

蓄電池を取りはずすときは、両側のラッチを押しながら、上方にスライドさせて引き抜きます。



電池残量表示について

集じん機側、あるいは蓄電池単体で電池残量を確認することができます。

●集じん機本体の電池残量表示

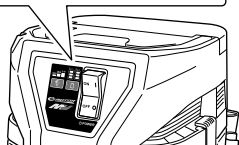
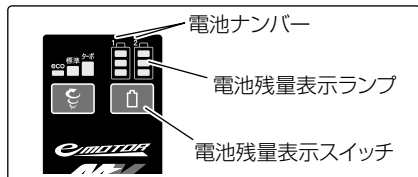
蓄電池を取付け、スイッチパネルの電池残量表示スイッチを押して、各々のランプの点灯状態で確認できます。

ランプは、電池残量表示スイッチを押している間のみ点灯します。

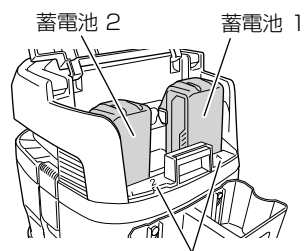
電池残量表示は、使用環境、蓄電池の状態などにより異なりますので目安としてください。

注 ●集じん機本体側の残量表示は、停止中に確認してください。

●集じん機側と蓄電池側の残量表示は異なる場合があります。



ランプの点灯状態		電池残量
	点灯	75% 以上
		50% ~ 75% 未満
		25% ~ 50% 未満
	消灯	25% 未満



電池ナンバー

※ 電池残量表示ランプの電池ナンバー「1, 2」は、この電池ナンバーを示しています。

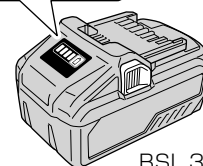
●蓄電池の電池残量表示

電池残量表示スイッチを押すとランプが点灯して、電池残量を確認することができます。

電池残量表示スイッチを押してから、約 3 秒後にランプは消灯します。

電池残量表示は、使用環境、蓄電池の状態などにより異なりますので目安としてください。

電池残量表示ランプ 電池残量表示スイッチ



BSL 36B18

注 残量表示機能のある製品を使用した場合、製品側と蓄電池側の残量表示が異なる場合があります。

ランプの点灯状態		電池残量
	点灯	75% 以上
		50% ~ 75% 未満
		25% ~ 50% 未満
		25% 未満
	点滅	0%
		高温のため出力停止 ^{※1}
		故障のため出力停止 ^{※2}

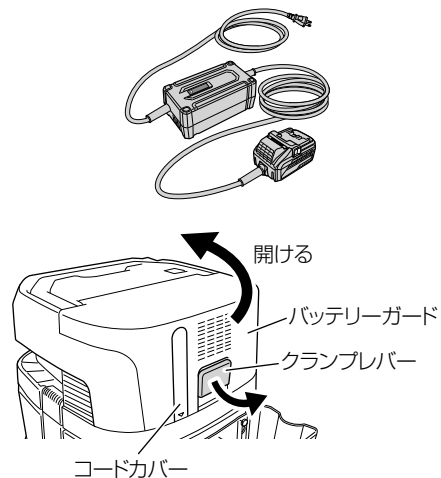
※1: 蓄電池を工具本体より取りはずし、十分に冷ましてください。

※2: 蓄電池の故障と考えられますので、お買い求めの販売店にご相談ください。

AC/DCアダプタ（別売部品）の使い方

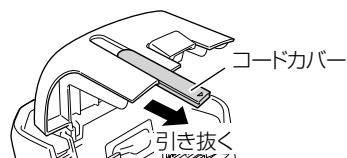
AC 100 V 電源を使用する場合は、別売部品の AC/DC アダプタ (ET 36A) を次の手順に従って取付けてください。

- 1 クランプレバーを引きながら、バッテリーガードを開けます。



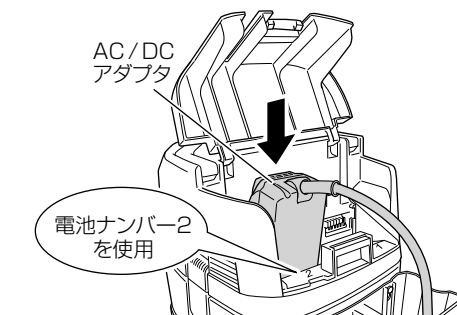
- 2 コードカバーを引き抜きます。

注 コードカバーは、紛失しないように保管してください。

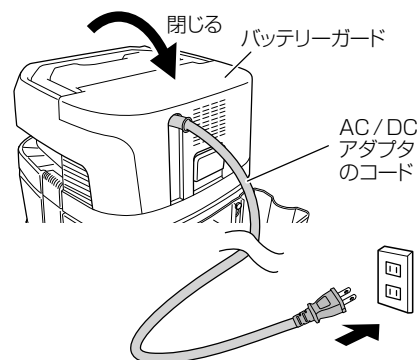


- 3 AC/DC アダプタを電池ナンバー 2 に、「カチッ」と音がするまで、しっかりと押し込みます。

注 電池ナンバー 1 は使用しないでください。



- 4 AC/DC アダプタのコードを右下図のように通して、バッテリーガードを閉じます。

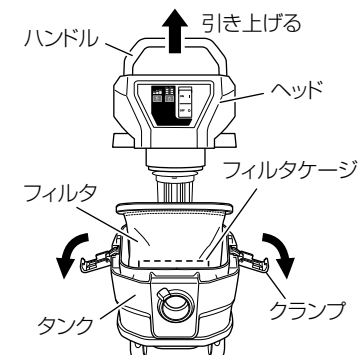


- 注** 再度蓄電池で使用する場合は、コードカバーを取付けてください。蓄電池や蓄電池取付け部に粉じんや切りくずがたまり、故障の原因になります。
- 使用環境によっては、AC/DC アダプタの温度保護装置が働き、停止する場合があります。（操作パネルの表示ランプが全消灯します。）停止した場合は、P.30「故障診断」をご参照ください。

ポリ袋の取付け（ポリ袋なしでも使用できます）

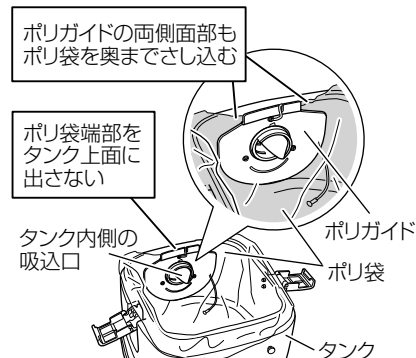
ポリ袋を使用すると手を汚さずごみが捨てられます。

- 1 クランプ（2 個）をはずし、ハンドルを上方へ引き上げ、ヘッドを取りはずします。タンク内のフィルタ、フィルタケースを取りはずしてください。



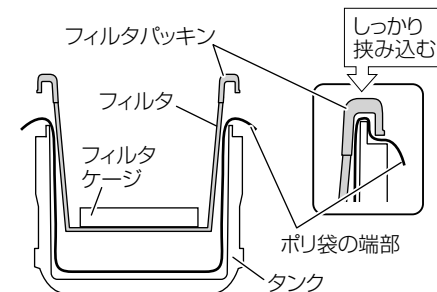
- 2 タンク内側とポリガイドの間に、付属のポリ袋をさし込みます。まずポリガイドの下側、次に両側面の順にさし込んでください。

- 3 ポリ袋をタンクの内面に沿って広げた後、ポリ袋の端部をタンクの外に引き出します。



- 4 フィルタ、フィルタケースを取付けます。（P.17「フィルタの取付け」参照）

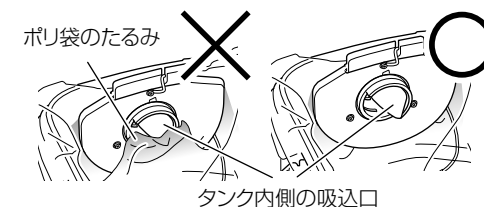
注 フィルタ上端のフィルタパッキンがポリ袋をしっかり挟み込むように取付けてください。



- 注** • 45 L (幅 650 mm × 高さ 800 mm 厚さ 0.04 mm 以上) のポリ袋が使用可能です。

• 吸込口部のポリ袋の端部は、タンク上面から出さないでください。吸込口がふさがれ、集じんできません。

• ポリ袋のたるみがタンク内側の吸込口をふさがないようにポリ袋を取付けてください。



🔧 フィルタの取付け

⚠️ 警告

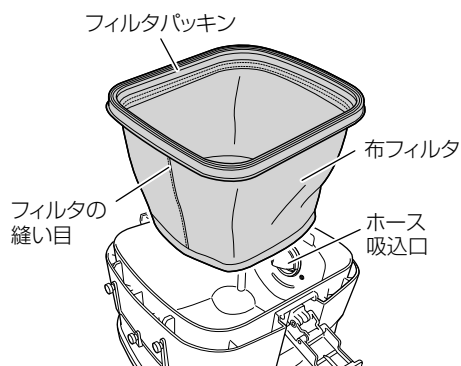
フィルタは正しくセットして使用してください。
モーターが故障する原因になります。

- 注**
- サイディング粉、石材粉など細かい粉じんを集じんする際は、別売部品の紙フィルタを使用してください。
 - 布フィルタは乾湿両用フィルタですので、水などの液体を吸水するときも使用できます。
 - 繰り返し大量の吸水をする場合は、水用フィルタに付け替えてください。布フィルタで繰り返し吸水すると、吸水量が著しく低下します。

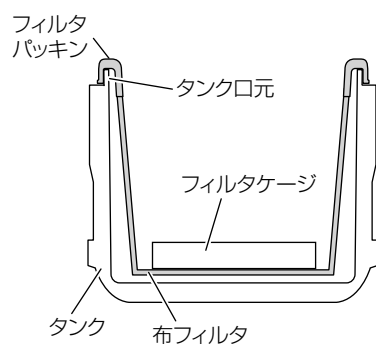
- 注**
- 繰り返し大量の吸水をする場合は、水用フィルタを使用してください。
 - 水用フィルタは布フィルタを取りはずしてから取付けてください。
 - 水用フィルタで粉じんを吸引しないでください。

布フィルタの取付け

- 1** 布フィルタの縫い目を、ホース吸込口の反対側になるように組み込みます。



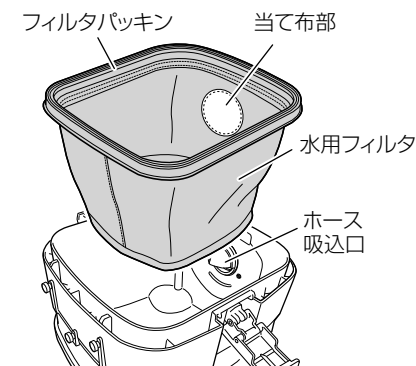
- 2** フィルタパッキンがタンク口元にかかっていることを確認してください。



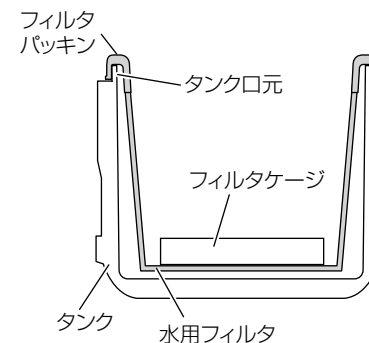
- 3** 布フィルタの底部にフィルタケージが入っていることを確認してください。

水用フィルタの取付け

- 1** 水用フィルタの当て布部をホース吸込口に合わせて組み込みます。



- 2** フィルタパッキンがタンク口元にかかっていることを確認してください。



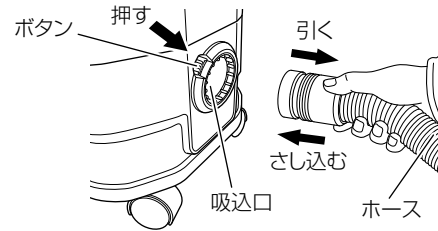
- 3** 水用フィルタの底部にフィルタケージが入っていることを確認してください。

掃除機として使う

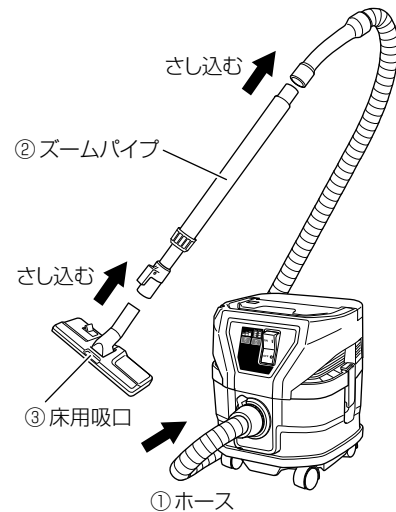
ホースに付属のズームパイプ、床用吸口を接続して使用してください。

注 ホースを無理に曲げたり、踏みつけたりしないでください。また、ホースを引いて集じん機を移動させないでください。

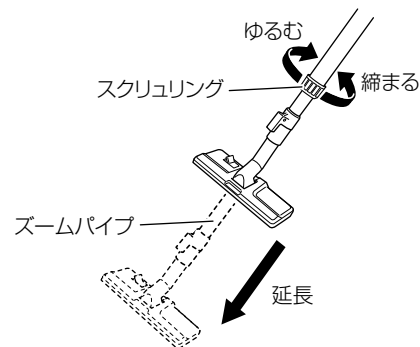
1 付属のホースをタンクの吸込口に「カチッ」と音がするまでさし込み、接続します。
ホースを取りはずす場合は、吸込口のボタンを押しながらホースを引いてはずしてください。



2 ① ホース
② ズームパイプ
③ 床用吸口
の順に、矢印方向にさし込みます。
用途に応じて、すき間用吸口を取付けることもできます。



3 ズームパイプのスクリュリングをゆるめて、作業に合わせた長さに調整してください。
調整後は、しっかりスクリュリングを締付け、固定してください。

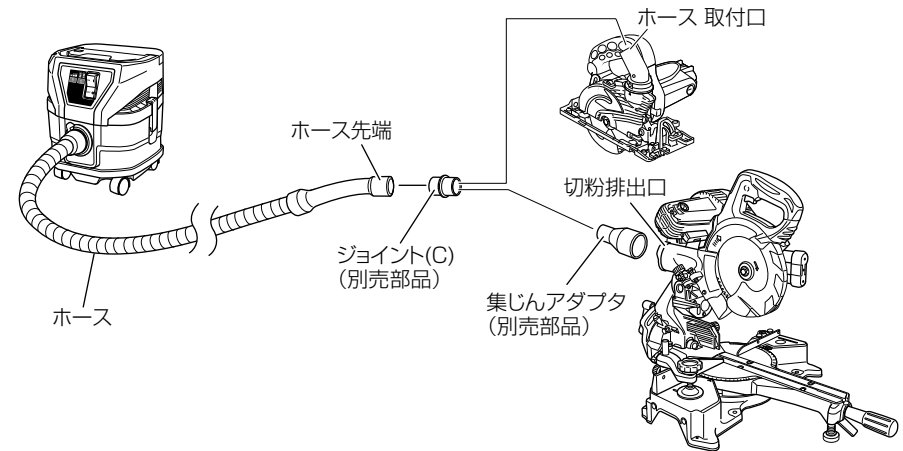


電動工具との接続

⚠ 警告

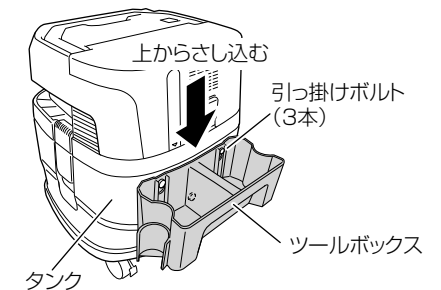
金属の研削、切断作業時に発生する火花の集じんはできません。

別売品のジョイントやアダプタで、ホースを電動工具へ接続します。
詳しくは、別紙「集じん機と各種電動工具の接続」をご参照ください。



ツールボックスの組立 (2WPのみ)

タンク後ろ側の引っ掛けボルト (3本) に合わせ、ツールボックスを上からさし込みます。



フロート機構

⚠警告

- フロートが働いたまま、運転を続けしないでください。
モーターの温度が異常に上昇し、部品の変形やモーターが故障する原因になります。
- 洗剤など発泡性の液体や泡を吸い込ませないでください。
フロートが働く前に排気口から泡が吹き出します。そのまま使用すると、感電や故障の原因になります。

この集じん機には、一定量以上の水を吸い込んだ場合に、モーター内に水が入るのを防ぐフロート機構が付いています。

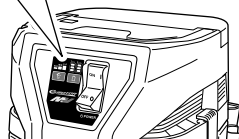
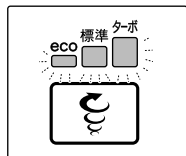
フロートが作動して、水を吸い込まないときは、速やかにスイッチを切り、蓄電池を取りはずして、タンク内の水を捨ててください。

警告シグナルについて

この集じん機には制御部を保護する機能が付いています。作業中に各保護機能が作動すると、約30秒間モード表示ランプが以下のように点滅してお知らせします。

各保護機能が作動したときは、直ちに電源スイッチを切り、対処方法に従ってください。

モード表示ランプ



保護機能	モード表示ランプ		対処方法
過負荷保護	点滅	0.1秒点灯/0.1秒消灯 ■■■■■■■■■■	大きな負荷となった原因を取り除いてください。
温度保護	点滅	0.5秒点灯/0.5秒消灯 ■ ■ ■	蓄電池や集じん機を十分に冷ましてください。

エアブロー除じん

⚠警告

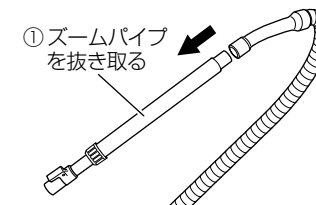
粉じんが舞い上がることがありますので、防じんマスク、保護メガネを使用してください。

⚠注意

粉じんが満杯になっていると吸込力が低下しますので、タンク高さの半分程度を目安に、粉じんは早めに捨ててください。

この集じん機には、布フィルタのエアブロー除じん装置が付いています。運転中に吸込力が低下した場合、下記の手順で布フィルタのちりを落としてください。

1 ホース先端のズームパイプを抜き取ります。

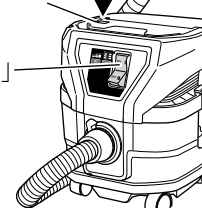
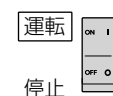


2 ホース先端を手でふさぎ、電源スイッチを「ON」にして運転します。次にヘッド上面のダストボタンを約1秒間押しはなします。これを2~3回繰り返すと、吸込力が回復します。



④ ダストボタンを押す

③ 電源スイッチ「ON」



この動作を2~3回繰り返し、吸込力回復

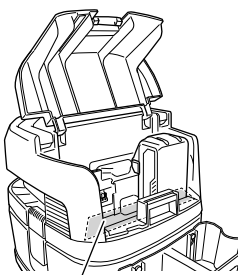
3 最後に電源スイッチを「OFF」にし、ホース先端に、吸口が付いたズームパイプをさし込んでください。

集じんする

- 作業場、その他の一般清掃
- 電動工具での木材などの研削、切断、穴あけ作業時に発生する粉じんの集じん
- 床にこぼした水などの液体吸引

警告

- ヘッド上面を踏み台にしたり、座ったりしないでください。急に集じん機が動き出し、転倒するなど、けがの原因になります。
- 蓄電池取付け部の下に、粉じんやほこり、あるいは水などの液体がある場合は、きれいにふき取ってください。たまっていると短絡（ショート）して、発煙・発火・破裂などの原因になります。



蓄電池取付け部の下にほこりや水などがたまらないように

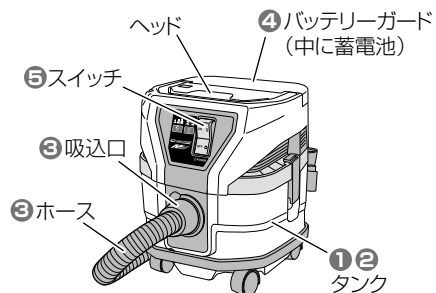
1 ポリ袋を取付ける

必要に応じ、ポリ袋を取付けてください。
(P.16「ポリ袋の取付け」参照)

2 フィルタを確認する

タンク内に正しく取付けてあることを確認します。
(P.17「フィルタの取付け」参照)

注 ホースを無理に曲げたり、踏みつけたり、ホースを引いて集じん機を移動したりしないでください。また、ホースを折り曲げたまま収納しないでください。



3 用途に応じホースや付属品などを接続する

- タンクの吸込口に、付属のホースを接続します。掃除機として使用する場合は、付属のズームパイプなどを接続します。
(P.19「掃除機として使う」参照)
- 電動工具と接続する場合は、必要に応じて別売部品のアダプタやジョイントで、ホースを電動工具へ接続します。
(P.20「電動工具との接続」参照)

4 蓄電池を取付ける

P.12「蓄電池の取付け・取りはずし」を参照してください。

5 電源スイッチを入れる

- 「ON」側を押して運転、「OFF」側に戻すと停止します。
(P.12「電源スイッチについて」参照)
- 運転中、モード切替スイッチを押すたびに、吸込力が切り替わります。用途に合わせて「eco」「標準」「ターボ」から選択してください。
(強弱レベルは LED が点灯して表示)



電源スイッチ

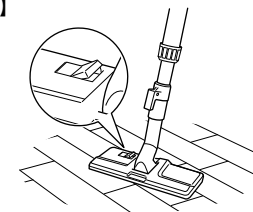
- 注** ● スイッチを「OFF」にした後、次に「ON」にすると、モード切替スイッチは「OFF」にしたときの状態で復帰します。「ターボ」モードの場合のみ、「標準」モードで復帰します。
- 使用環境によっては集じん機の温度保護装置が働き、停止する場合があります。停止した場合は、P.21「警告シグナルについて」、または P.30「故障診断」を参照してください。

床用吸口の使い方

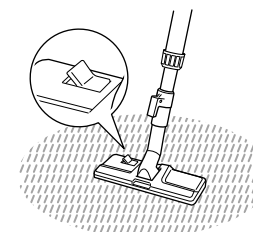
床用吸口は用途に合わせてブラシを出し入れしてお使いください。

- フローリングや畳などはブラシを出して使用してください。
- じゅうたん、カーペットなどやわらかい場所では、ブラシを出さずに使用してください。

【フローリング】



【じゅうたん】



粉じん（水）を捨てる

警告

- ヘッドを取りはずす前に、タンク内に液体が入ったまま集じん機を横倒しにすると、モーター部、スイッチ部に液体が入り、感電やモーターが故障する原因になります。
- 粉じんが舞い上がることがありますので、防じんマスク、保護メガネを使用してください。

1 クランプ（2個）をはずして、ハンドルを上方へ引き上げ、ヘッドを取りはずします。

2 布フィルタやフィルタケースを軽くはたいて、付着した粉じんを落としてから、タンクから取りはずします。

注 • 粉じんのたまったポリ袋をタンクから取り出すときは、タンク内の突起部に引っ掛けないようにポリ袋を取り出してください。

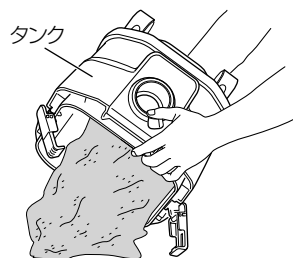
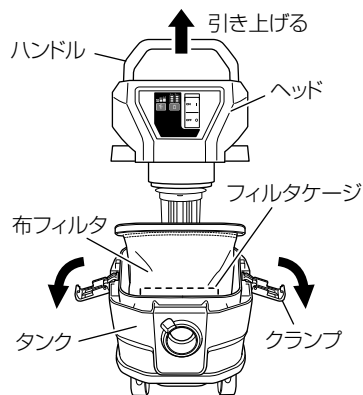
• ポリ袋には、粉じんをためすぎないでください。

3 タンクを倒し、粉じんを捨ててください。
ポリ袋を使用している場合は、口を閉じて取り出してください。

4 布フィルタ、フィルタケースを取付けます。
次に、ヘッド、クランプを元の位置に取付けてください。
(P.16「ポリ袋の取付け」参照)
(P.17「フィルタの取付け」参照)

注意

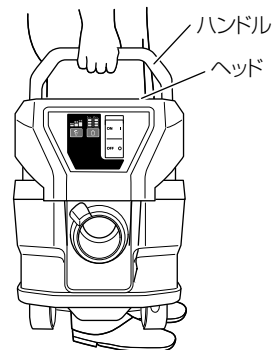
- タンク、フィルタ、ヘッドに強い衝撃を与えないでください。
- 使用後は毎回、粉じんを捨てるようにして、集じん機、フィルタなどを常に清潔に保ってください。
吸込力の低下やモーターの故障、悪臭発生やさびの原因になります。
- タンク内の粉じんを捨てるときは、クランプを持たないでください。
クランプが破損する原因になります。



運搬・収納

● ハンドルの使い方

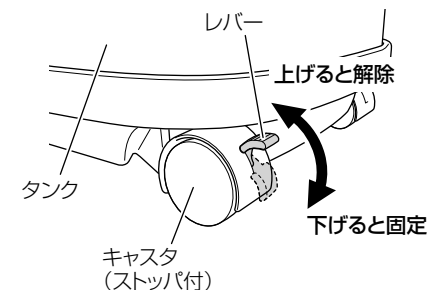
運搬・移動する場合は、ハンドルを持ってください。ハンドルを使用しない場合は、ヘッド部に収納してください。



● キャスタの固定・解除

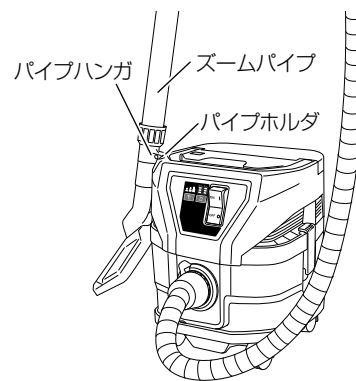
キャスタのストッパで車輪の回転を固定・解除できます。

注 集じん機を移動する場合は、ストッパが解除されていることを確認してください。

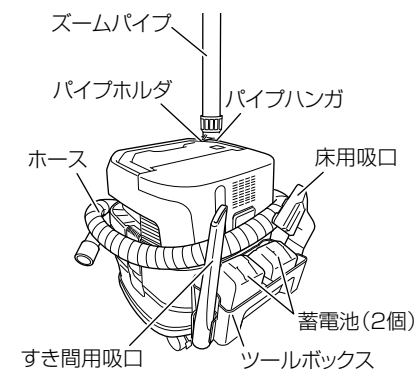


● 集じん機の収納

休憩のとき



保管のとき



注 • 部品が破損する原因になりますので、集じん機に付属品を収納した状態で過度な力を加えないようにしてください。
• ヘッドやタンクにズームパイプ、吸口等をさし込んだまま集じん機を倒さないでください。

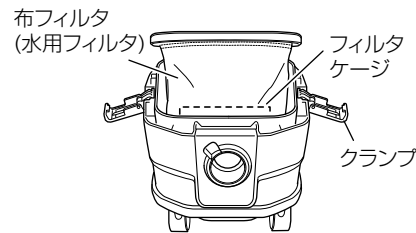
保守・点検

⚠ 警告

- 点検・手入れの際は、スイッチを OFF にし、蓄電池を集じん機から取りはずしてください。
- 粉じんが舞い上がることがありますので、防じんマスク、保護メガネを使用してください。

●フィルタの手入れ

布フィルタ・水用フィルタは、目詰まりすると吸込力が著しく低下しますので、フィルタケージを持って、フィルタを軽くはたき、付着した粉じんをこまめに取り除いてください。



布フィルタは水にぬれたまま粉じんを吸引すると、すぐ目詰まりして吸引力が低下します。

P.22の「エアブロー除じん」で作業中でもこまめに粉じんを落としてください。また、時々水で洗ってください。その際は陰干しで十分乾燥させてから使用してください。

- 注** ●布フィルタ・水用フィルタは消耗品ですので、予備品を準備することをお勧めします。
- 布フィルタ・水用フィルタは定期的に点検し、破れ、穴がある場合は、交換してください。
そのまま使用すると、集じん機本体損傷の原因になります。
 - 布フィルタはブラシで強くこすらないでください。

●集じん機の点検

各部位の取付けに、ガタつきやゆるみがないか定期的に点検してください。ゆるんだまま使用すると、けがなど事故の原因になります。異常がある場合は、お買い求めの販売店にご相談ください。

●モーターの取扱いについて

モーター(内蔵)(P.8「各部の名称」参照)に、油や水が浸入しないよう十分に注意してください。

●端子部の点検

集じん機本体や蓄電池の端子部に切りくず、ほこりがたまっていないか点検してください。作業前、作業後のほかに作業中でも時々点検してください。

●清掃する

集じん機の汚れは、石けん水に浸した布をよく絞ってふき取ってください。ガソリン、シンナー、ベンジン、灯油類はプラスチックを溶かす作用があるので使用しないでください。

●集じん機や付属品の保管

下記のような場所は避け、温度が50℃未満で乾燥した安全な場所に保管してください。

- 注** ●お子様の手が届く場所、持ち出せる場所
- 軒先など雨が掛かる場所、湿気のある場所
 - 温度が急変する場所、直射日光の当たる場所
 - 引火や爆発の恐れがある揮発性物質の置いてある場所

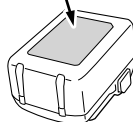
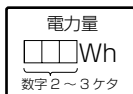
● リチウムイオン電池の輸送について

リチウムイオン電池を輸送する場合、次の点に注意してください。

⚠ 警告

輸送会社にリチウムイオン電池を含む荷物であること、および電力量を伝えて、輸送会社の指示に基づいた手続きを行ってください。

- 電力量が 100 Wh を超えるリチウムイオン電池の場合は、輸送貨物の分類上、危険物扱いとなり、特別な申請等が必要になります。
- 海外へ輸送する場合、国際法令および輸送先国の規制に従う必要があります。
- 付属の BSL 36B18 は工具本体に取付けると 100 Wh を超え、危険物扱いとなります。



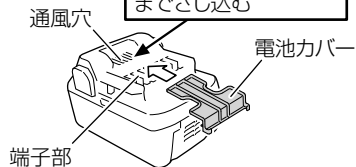
● リチウムイオン電池の保管について

⚠ 警告

リチウムイオン電池の端子部に導電性のある異物が入り込むと、短絡（ショート）して発熱・発煙・発火する恐れがありますので、保管するときは、以下の内容を守ってください。

- 収納ケースに導電性のある切りくずや釘、針金や銅線などの線材を入れないでください。
- 短絡（ショート）するのを防ぐため、蓄電池は工具本体にさし込むか、電池カバーを取付けて保管してください。

通風穴が見えなくなるまでさし込む



注 リチウムイオン電池を保管するときは、満充電にして保管してください。蓄電池の残量が少ない状態で長期間（3か月以上）保管すると蓄電池が劣化し、使用時間が著しく短くなる、または充電できなくなる恐れがあります。使用時間が著しく低下した蓄電池でも、充電と使用を 2～5 回繰り返すと使用時間が回復する場合があります。充電と使用を繰り返しても使用時間が極端に短い場合は、蓄電池の寿命が尽きたとお考えいただき、新しい蓄電池をお買い求めください。

故障診断

「故障診断」で対応できない場合は、お買い求めの販売店にご相談ください。

状況	原因	対策	
動かない	電池残量がない	蓄電池を充電してください。	
	蓄電池が確実に取付いていない	カチッとなるまで蓄電池を押し込んでください。	
	蓄電池取付部のターミナルおよび蓄電池スライド部に切りくず、ほこりが付着している	やわらかいプラスチックなどで、付着した切りくず、ほこりを清掃してください。	
吸込力が弱い または吸い込まない	タンク内で粉じん、または水が満杯になっている	タンク内の粉じん、または水を捨ててください。その後、布フィルタ・水用フィルタに付着した粉じんを落としてください。	
	布フィルタが目詰まりしている	エアブロー除じんを行うか、布フィルタに付着した粉じんを落としてください。	
	布フィルタ・水用フィルタが取付いていない	布フィルタ・水用フィルタが正しく取付けられているか確認してください。	
排気口から粉じんが漏れる	ポリ袋が誤って取付いている	ポリ袋を取付け直してください。	
	布フィルタが取付いていない 取付けが確実でない	布フィルタを取付け直してください。	
突然止まった モード表示ランプが……	布フィルタが破損している	破損したフィルタを交換してください。	
	点滅 0.1 秒点灯 / 0.1 秒消灯	過負荷になった (保護機能が作動)	大きな負荷となった原因を取り除いてください。
	点滅 0.5 秒点灯 / 0.5 秒消灯	蓄電池や集じん機が過熱状態になった (保護機能が作動)	蓄電池や集じん機を十分冷ましてください。
	全消灯	AC / DC アダプタが過熱状態になった (保護機能が作動)	AC / DC アダプタを十分冷ましてください。詳細は AC / DC アダプタ (ET 36A) の取扱説明書をご参照ください。
接続アダプタ・ジョイントなどのアタッチメントが取付かない 抜ける	取付け部形状あるいは寸法が合わない	別紙の「集じん機と各種電動工具の接続」または、弊社カタログに記載されている指定の付属品やアタッチメントを使用してください。	
蓄電池が取付かない	指定以外の蓄電池を取付けようとした	蓄電池はマルチボルトタイプを使用してください。	