

HiKOKI

取扱説明書

用途 **【乾湿両用】**

- 作業場、その他の一般清掃
- 電動工具での木材などの研削、切断、
穴あけ作業時に発生する粉じんの集じん
- 床にこぼした水などの液体吸引

集じん機

8 L RP 80SB

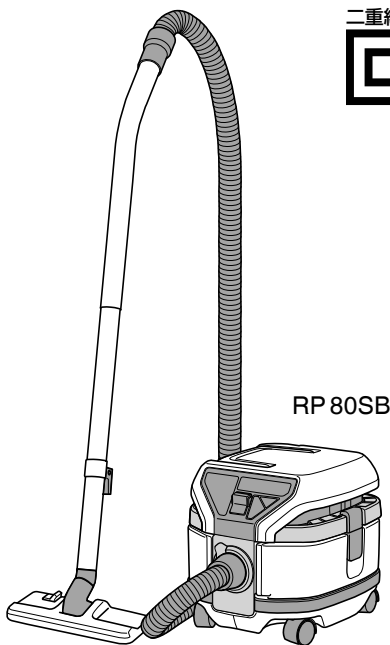
15 L RP 150SB

25 L RP 250SB

35 L RP 350SE

このたびは弊社製品をお買い上げいただき、
ありがとうございました。
ご使用前にこの取扱説明書を良くお読みになり、
正しく安全にお使いください。
お読みになった後は、いつでも見られる所に
大切に保管してご利用ください。

二重絶縁



RP 80SB

本製品は日本国内用のため、日本国外で販売または使用することはできません。日本国外で使用した場合は、仕様上の性能を発揮できない恐れがあります。日本国外では、修理または保証を受けられません。

This product may be used only in Japan and should not be sold or used in any other country. Otherwise, product may not perform as intended. No authorized service or warranty is available outside of Japan.

はじめに

集じん機の安全上のご注意	1
二重絶縁について	3
本製品の使用上のご注意	3
各部の名称	5
仕様	5
標準付属品	6
別売部品	7

使い方

ご使用前の準備・点検	8
ポリ袋の取付け	10
フィルタの取付け・確認	11
紙フィルタ（別売部品）の取付け	12
ホース（床用吸口他）の接続	13
電動工具との接続	14
集じんする	15
フロート機構	16
フィルタのちり落とし	17
粉じん（水）を捨てる	18

その他

運搬・収納	19
保守・点検	21
ご修理のときは	裏表紙

⚠警告、**⚠注意**、**注** の意味について

⚠警告 : 誤った取扱いをしたときに、使用者が死亡または重傷を負う可能性が想定される内容のご注意。

⚠注意 : 誤った取扱いをしたときに、使用者が傷害を負う可能性が想定される内容および物的損害のみの発生が想定される内容のご注意。

注 : 製品のすえ付け、操作、メンテナンスに関する重要なご注意。

なお、**⚠注意**に記載した事項でも、状況によっては重大な結果に結び付く可能性があります。いずれも安全に関する重要な内容を記載していますので、必ず守ってください。

集じん機の安全上のご注意

- 火災、感電、けがなどの事故を未然に防ぐために、次に述べる「安全上のご注意」を必ず守ってください。
- 使用前に、この「安全上のご注意」すべてを良くお読みのうえ、指示に従って正しく使用してください。
- お読みになった後は、お使いになる方がいつでも見られる所に必ず保管してください。

⚠警告

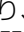
- ① **作業場は、いつもきれいに保ってください。**
散らかった場所や作業台は、事故の原因になります。
- ② **作業場の周囲状況も考慮してください。**
 - 作業場は十分に明るくしてください。
 - 可燃性の液体やガスのある所で使用しないでください。
- ③ **使用電源は、銘板に表示してある電圧・周波数で使用してください。**
表示以外の電源を使用すると、火災・感電や故障の原因になります。
- ④ **子供を近づけないでください。**
 - 作業員以外、集じん機やコードに触れさせないでください。
 - 作業員以外、作業場へ近づけないでください。
 - 安全に責任を負う人の監視または指示がないかぎり、補助を必要とする人が単独で使用しないでください。
- ⑤ **作業に合った集じん機を使用してください。**
指定された用途以外に使用しないでください。
- ⑥ **コードを乱暴に扱わないでください。**
 - コードを持って集じん機を運んだり、コードを引いてコンセントから抜かないでください。
 - コードを熱、油、角のとがった所に近づけないでください。
また、重い物を載せたり、挟み込んだりしないでください。

警告

- ⑦ **集じん機は、注意深く手入れをしてください。**
 - 付属品の交換は、取扱説明書に従ってください。
 - コードを点検し、損傷している場合は、修理をお買い求めの販売店に依頼してください。
 - 延長コードを使用する場合は、事前に点検し、損傷している場合には交換してください。
- ⑧ **次の場合は、集じん機のスイッチを切り、電源プラグをコンセントから抜いてください。**
 - 使用しない、または、準備・調整・保守・点検・修理する場合。
 - 付属品や別売部品を取付け、交換する場合。
 - その他、危険が予想される場合。
- ⑨ **不用意な始動は避けてください。**
 - 電源につないだ状態で、スイッチに指を掛けて運ばないでください。
 - 電源プラグをコンセントにさし込む前に、スイッチが切れていることを確かめてください。
- ⑩ **油断しないで注意して作業を行ってください。**
 - 集じん機を使用する場合は、取扱方法、作業の仕方、周りの状況など注意して慎重に作業してください。
 - 集じん機からはなれて作業する場合は、集じん機の運転状況（異常音、粉じん吹き出し、発煙など）に注意しながら作業してください。
 - 常識を働かせてください。
 - 疲れているときは、使用しないでください。
- ⑪ **損傷がないか点検してください。**
 - 使用前に、機体やその他の部品に損傷がないか十分点検し、正常に作動するか、また、所定機能を発揮するか確認してください。
 - 可動部分の位置調整および締付け状態、部品の破損、取付け状態、その他、運転に影響を及ぼすすべての箇所に異常がないか確認してください。
 - 損傷した機体やその他の部品交換や修理は、取扱説明書の指示に従ってください。取扱説明書に指示されていない場合は、お買い求めの販売店に修理を依頼してください。
 - スイッチが故障した場合は、お買い求めの販売店に修理を依頼してください。
 - スイッチで始動および停止操作のできない集じん機は、使用しないでください。
- ⑫ **集じん機の修理は、専門店で依頼してください。**
 - この集じん機は、該当する安全規格に適合しているので改造しないでください。
 - 修理は、お買い求めの販売店に依頼してください。
ご自身で修理すると、事故やけがの原因になります。

二重絶縁について

二重絶縁とは、電気が流れる部分と手に触れる外枠部品との間が、異なる二つの絶縁物で絶縁されている構造のことです。たとえ一つの絶縁物がこわれても、もう一つの絶縁物で保護されるため感電しにくい構造です。

お求めの製品は二重絶縁構造であり、銘板に  マークで表示してあります。純正品以外の部品と交換したり、間違っ て組み立てたりすると二重絶縁構造でなくなります。電気系統の修理や部品の交換はお買い求めの販売店に依頼してください。

本製品の使用上のご注意

先に集じん機として共通の注意事項を述べましたが、本製品について、次に述べる注意事項を守ってください。

警告

① 定格 15 A 以上のコンセントを使用してください。

他の器具と併用する場合、下記 (1)、(2) の合計がコンセントの定格電流を超えないようにしてください。異常発熱による火災の原因になります。

(1) 本製品の定格電流

(2) コンセントを併用する器具の定格電流

② 以下の物は吸い込まないでください。

- 金属の研削、切断作業時に発生する火花。
 - 火のついた、たばこの吸いがらなど高温の物。
 - 引火性物質 (ガソリン、シンナー、ベンジン、灯油、塗料など)、爆発性物質 (ニトログリセリンなど)、発火性物質 (アルミニウム、亜鉛、マグネシウム、チタン、赤リン、黄リン、セルロイドなど)。
 - 釘、カミソリの刃など鋭利な物。
 - 木片、金属、石、ひもなど。
 - セメント粉・トナーなど固化する物や、金属粉・カーボン粉など導電性の微粉じん。
 - 油、熱湯、薬液、洗剤など発泡性のある液体。
- 火災やけがの原因になります。

③ フィルタは正しくセットして使用してください。

フィルタをはずしたまま使用したり、セット位置を誤ったまま使用したり、破れたフィルタを使用したりしないでください。

モーターが故障する原因になります。

⚠ 警告

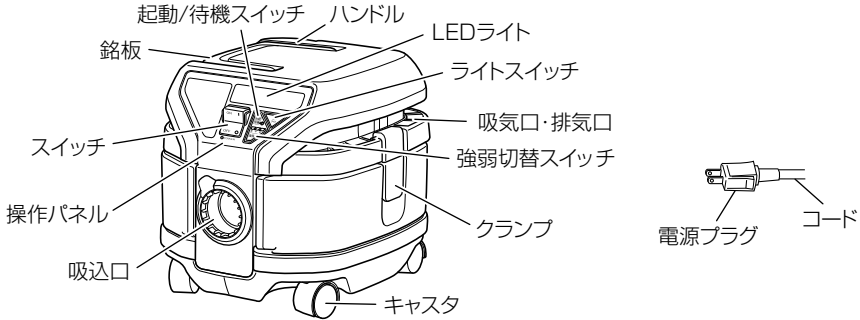
- ④ 機体や電源プラグに水や油などをかけたりしないでください。
この機体は防水構造ではないため、感電や故障の原因になります。
- ⑤ 機体の吸込口・吸気口・排気口をふさいだ状態で使用しないでください。
モーターの温度が異常に上昇し、部品の変形やモーターが故障する原因になります。
- ⑥ フロートが作動したまま、またホース、吸口などに異物が詰まったまま運転しないでください。
モーターの温度が異常に上昇し、部品の変形やモーターが故障する原因になります。
- ⑦ 機体を倒したり、横倒しの状態で使用しないでください。
感電や故障の原因になります。
- ⑧ 転倒などによる機体の変形、破損防止のため、機体は静かに移動してください。
破損や亀裂、変形があると、けがの原因になります。
- ⑨ 誤って落としたり、衝撃が加わったりしたときは、機体などに破損や亀裂、変形がないことを良く点検してください。
破損や亀裂、変形があると、けがの原因になります。
- ⑩ 使用中、機体の調子が悪かったり、異常音、異常振動がしたりするときは、直ちにスイッチを切って使用を中止し、お買い求めの販売店に修理を依頼してください。
そのまま使用していると、けがの原因になります。
- ⑪ この機体は屋内用です。決して屋外で使用しないでください。
絶縁劣化による感電・漏電火災の原因になります。

○ 騒音防止規制について

騒音に関しては、法令や各都道府県などの条例で定める規制があります。
ご近所に迷惑をかけないように、規制値以下でご使用になることが必要です。
状況に応じ、しゃ音壁を設けて作業してください。

各部の名称

【イラストは RP 80SB です】



仕 様

形 名	RP 80SB	RP 150SB	RP 250SB	RP 350SE	
使 用 電 源	単相交流 50/60 Hz 共用 電圧 100 V				
消 費 電 力	1,140 W				
モ ー タ ー	単相直巻整流子モーター				
絶 縁 構 造	二重絶縁				
用 途	乾湿両用				
集 じん 容 量	8 L	15 L	25 L	35 L	
吸 水 容 量 ^{*1}	6 L	12 L	22 L	30 L	
フィルタの種類	布フィルタ				
電 流	強 12.0 A 中 10.6 A 弱 8.8 A				
最 大 風 量	強 3.5 m ³ /min 中 2.6 m ³ /min 弱 2.2 m ³ /min				
最 大 真 空 度	強 22.0 kPa { 2,240 mm 水柱 } 中 13.0 kPa { 1,320 mm 水柱 } 弱 9.8 kPa { 1,000 mm 水柱 }				
ホース (内径×長さ)	φ 38 mm × 2 m				
外径寸法	幅	331 mm	334 mm	414 mm	390 mm
	高 さ	334 mm	400 mm	420 mm	665 mm
	奥 行	364 mm	366 mm	431 mm	469 mm
質 量 ^{*2}	7.3 kg	7.8 kg	9.2 kg	9.6 kg	
コ ー ド	2心キャブタイヤケーブル 5 m				

※1: 機体を水平に設置した静水の状態、および布フィルタが乾いている状態での容量

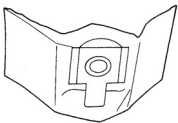
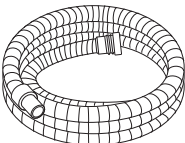
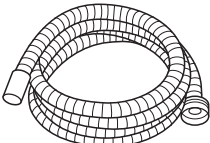

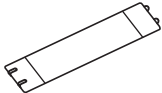

※2: コード、付属品を除く

標準付属品

部 品 名	個 数
① ホース (内径φ38×長さ2m) (一般清掃用)	1本
② ストレートパイプ	1本
③ ベンドパイプ	1本
④ 床用吸口	1個
⑤ すき間用吸口	1個
⑥ アダプタ (ゴム)	1個
⑦ ポリ袋	5枚
⑧ ジョイント (A)	1個
⑨ ジョイント (B)	1個
⑩ ジョイント (C)	1個
⑪ D 38 アダプタ (38mm用) (マキタ電動工具との接続用)	1個
⑫ D 38 アダプタ (26mm用) (マキタ電動工具との接続用)	1個
⑬ パイプホルダ	1個

別売部品 (別売部品は生産を打ち切ることがありますので、ご了承ください。)

最新の情報は、弊社ホームページ、または総合カタログを参照してください。

部 品 名	用 途
紙フィルタ (5枚入り) 	紙フィルタごと捨てることで、清潔にごみ捨てができます。 水は吸引できません。 紙フィルタ使用時は、付属の布フィルタを併用してください。
ナイロンフィルタ 	水、湿った粉じんを吸引するとき使用します。
ホース (内径φ38×長さ5m) 	内径が太いため、作業場、その他の一般清掃するとき使用します。 電動工具と接続しても使用できます。
ホース (内径φ28×長さ5m) 	内径が細く5mと長いため、電動工具と接続して使用するとき使用します。
ホースカバーセット 	ホースと電動工具のコードを包み込み、物に引っ掛かりにくくします。
ホースバンド (ゴム製) (5個入り) 	ホース (内径φ28) と電動工具のコードを束ねて、物に引っ掛かりにくくします。
ホースバンド (呼径：φ38、φ60、φ75) 	集じんアダプタを使用する場合、機体のアダプタと接続するため使用します。
各種電動工具との接続部品	集じんアダプタやジョイント等については、別紙「集じん機と各種電動工具の接続」をご覧ください。

ご使用前の準備・点検

●漏電しゃ断器の設置

本製品は二重絶縁構造ですので、法律により漏電しゃ断器の設置は免除されていますが、万一の感電防止のため、漏電しゃ断器が設置されている電源に接続することをお勧めします。

●延長コードを使う場合

警告

延長コードは損傷のない物を用意してください。

電気が流れるのに十分な太さの、できるだけ短いコードを使用してください。右表は使用できるコードの太さと、最大の長さです。

これ以上長いコードを使用すると、電流が十分流れず製品の能率が落ち、故障の原因になります。

コードの太さ (mm ²) (導体公称断面積)	最大の長さ (m)
1.25	10
2	15
3.5	30

●使用電源の確認

必ず銘板に表示してある電圧で使用してください。表示を超える電圧で使用するとモーターの回転数が異常に速くなり、機体が破損する恐れがあります。

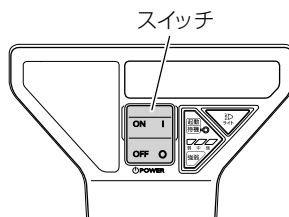
また、直流電源、エンジン発電機、昇圧器などのトランス類で使用しないでください。製品の損傷を生じるだけでなく、事故の原因になります。

●スイッチ「OFF」の確認

スイッチが入っているのを知らずに電源プラグをコンセントにさし込むと、不用意に機体が起動し、思わぬ事故の原因になります。

スイッチは、「ON」側を押すと運転し、「OFF」側に戻すと停止します。

電源プラグさし込み時は、スイッチが「OFF」になっていることを必ず確認してください。



●コンセントの確認

電源プラグをさし込んだとき、コンセントがガタガタだったり、電源プラグがすぐ抜けるようでしたら修理が必要です。

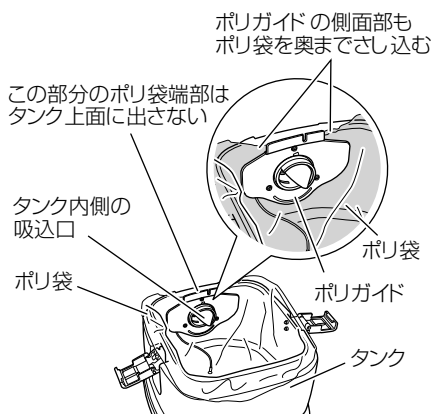
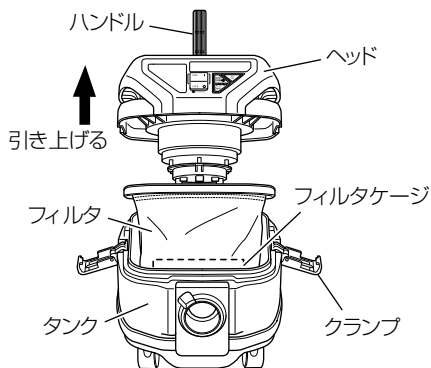
お近くの電気工事店などに相談してください。そのままお使いになりますと、過熱して事故の原因になります。

ポリ袋の取付け (ポリ袋なしでもご使用できます)

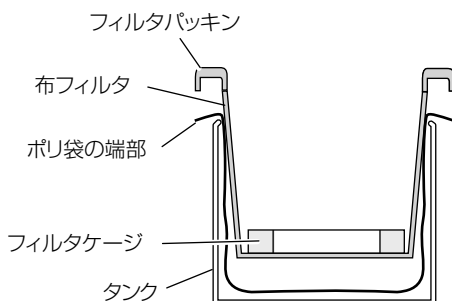
1 クランプ(2個)をはずし、ハンドルを持ってヘッドを引き上げ、タンクから取りはずします。タンク内のフィルタ、フィルタケースを取りはずしてください。

2 タンク内側とポリガイドの間に付属のポリ袋をさし込みます。まず下側にさし込み、次に側面の順にさし込んでください。

3 ポリ袋をタンクの内面に沿って広げた後、ポリ袋の端部をタンクの外に引き出します。P.11「フィルタの取付け・確認」の手順に従い、フィルタ、フィルタケースを入れてください。このとき、フィルタパッキンがポリ袋をしっかりと挟み込むように取付けてください。



- 注** •市販品のポリ袋は、45 L (幅 650 mm × 深さ 800 mm) が使用可能です。ただし厚さ 0.04 mm 以上の物をご使用ください。
- 吸込口部のポリ袋の端部は、タンク上面から出さないでください(右図参照)。
- タンク上面からポリ袋の端部をすべて出すと、吸込口がふさがれ、集じできません。

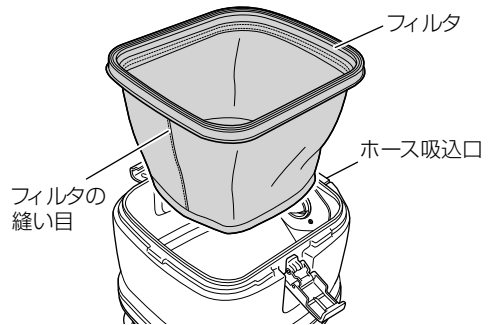


フィルタの取付け・確認

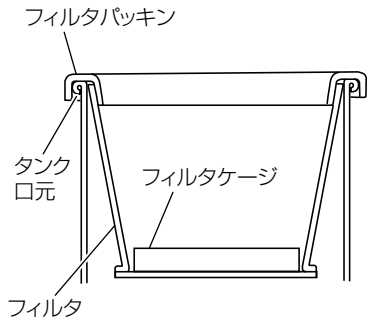
⚠ 警告

- フィルタは、必ず取付けてください。
モーターが故障する原因になります。
- サイディング粉、石材粉など細かい粉じんを集じんする際は、別売部品の紙フィルタを使用してください。詳細は、P.12「紙フィルタの取付け」を参照してください。
- 付属の布フィルタは乾湿両用フィルタですので、水などの液体を吸水するときも取付けてください。ただし、別売部品のナイロンフィルタを使用するときは、付属の布フィルタは取付けしないでください。
- 付属の布フィルタで繰り返し吸水すると、吸水量が著しく低下します。
繰り返し大量の吸水をする場合は、別売部品のナイロンフィルタを使用してください。

- 1** フィルタの縫い目を、ホース吸込口の反対側になるように組み込みます。



- 2** フィルタパッキンがタンク口元にかかっていることを確認してください。



- 3** フィルタの底部にフィルタケースが入っていることを確認してください。

- 注** ナイロンフィルタ（別売部品）を取付ける場合、上記フィルタの取付け・確認を参照してください。
付属の布フィルタは取付けしないでください。

紙フィルタ（別売部品）の取付け

⚠警告

- 必ずスイッチを「OFF」にし、電源プラグをコンセントから抜いてください。
- 紙フィルタを使用するときは、付属の布フィルタと併用してください。万一、紙フィルタが破損したとき、モーターに粉じんが入り、異音や異常発熱による火災の原因になります。

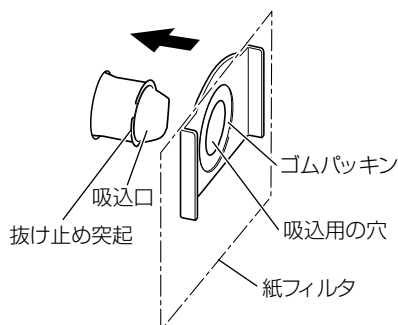
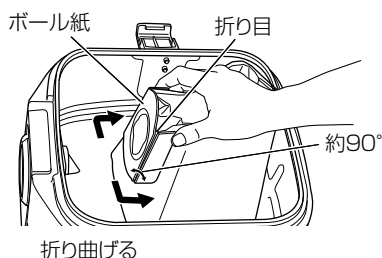
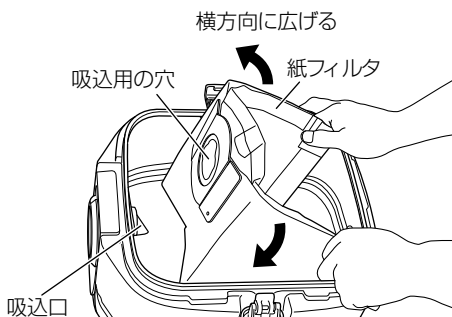
- 1** 紙フィルタの吸込用の穴がタンクの上側になるよう、紙フィルタを横方向に広げます。

- 2** 機体に装着する前に、ボール紙に付いている2か所の折り目を矢印の方向へ約90°折り曲げます。

- 3** 紙フィルタの吸込用の穴を機体の吸込口に合わせます。図の矢印方向へ、紙フィルタのボール紙が吸込口にある抜け止め突起より奥側になるよう、しっかりとさし込んでください。

⚠注意

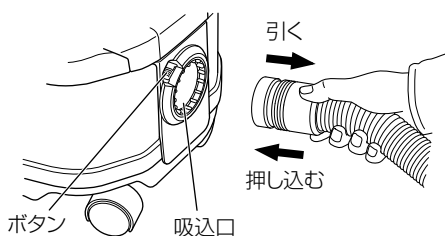
紙フィルタ使用時は、水などの液体、湿った粉じんを吸わせないでください。破ける原因になります。



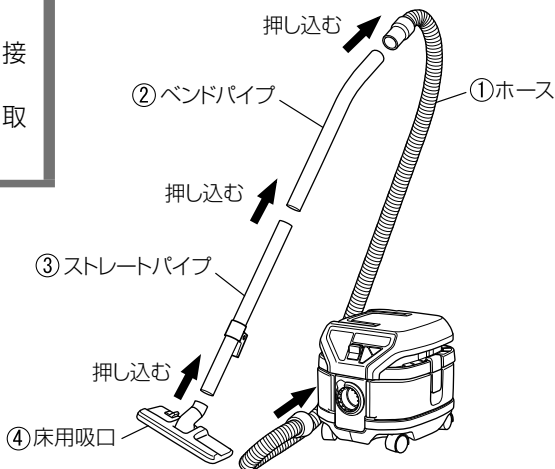
ホース（床用吸口他）の接続

掃除機として一般清掃作業する場合は、ホースに付属のベンドパイプ、ストレートパイプ、床用吸口を接続して使用してください。

- 1** 付属のホースをタンクの吸込口に「カチッ」と音がするまで押し込み、接続します。
ホースを取りはずす場合は、吸込口のボタンを押しながらホースを引いてはずしてください。



- 2** ① ホース
② ベンドパイプ
③ ストレートパイプ
④ 床用吸口
の順に、矢印方向に押し込んで接続します。
用途に応じて、すき間吸口を取付けることもできます。

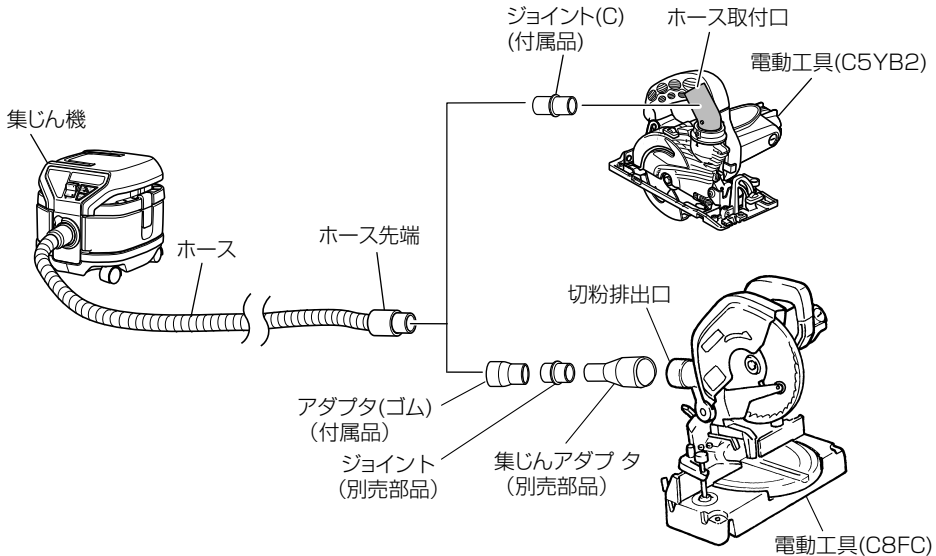


電動工具との接続

⚠ 警告

- 下記の消費電力を超える電動工具は、この本機の電源プラグを接続しているコンセントとは別のコンセントに接続してください。
この機体を「強」運転する場合…電動工具の消費電力 285 W まで
この機体を「中」運転する場合…電動工具の消費電力 425 W まで
この機体を「弱」運転する場合…電動工具の消費電力 585 W まで
- 火花を発生する作業の集じんはできません。

付属のジョイントやアダプタで、ホースを電動工具へ接続します。
接続する電動工具によって、さらに別売部品の集じんアダプタやジョイント等が必要となります。詳しくは、別紙「集じん機と各種電動工具の接続」をご覧ください。



集じんする

- 作業場、その他の一般清掃
- 電動工具での木材などの研削、切断、穴あけ作業時に発生する粉じんの集じん
- 床にこぼした水などの液体吸引

⚠ 警告

- フィルタは、必ず取付けてください。モーター損傷の原因になります。
- ヘッド上面を踏み台にしたり、座ったりしないでください。急に機体が動き出し、転倒するなど、けがの原因になります。

- 下記の消費電力を超える電動工具は、この機体の電源プラグを接続しているコンセントとは別のコンセントに接続してください。

この機体を「強」運転する場合…

電動工具の消費電力 285 W まで

この機体を「中」運転する場合…

電動工具の消費電力 425 W まで

この機体を「弱」運転する場合…

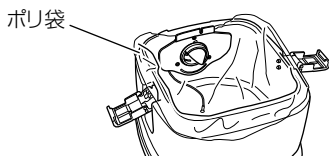
電動工具の消費電力 585 W まで

- 粉じんの多い作業では、防じんマスク、保護メガネを使用してください。

1

ポリ袋を取付ける

必要に応じ、ポリ袋を取付けてください。
(P.10「ポリ袋の取付け」参照)



2

フィルタを確認する

タンク内に正しく取付けてあることを確認します。
(P.11「フィルタの取付け・確認」参照)

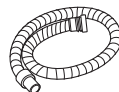
注

ホースの取扱いはていねいにしてください。ホースを無理に曲げたり、踏みつけたり、ホースを引いて集じん機を移動したりしないでください。また、ホースを折り曲げたまま収納しないでください。ホースの変形などの原因になります。

3

ホースを接続する

- タンクの吸込口に、付属のホースを接続します。
(P.13「ホースの接続」参照)

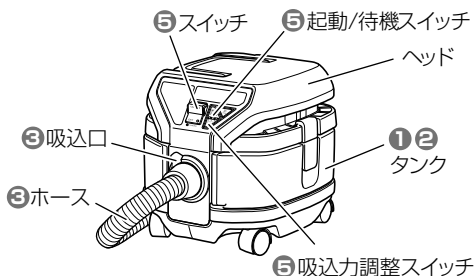


- 付属のアダプタと必要に応じて別売部品の集じんアダプタやジョイントで、ホースを電動工具へ接続します。
(P.13「ホースの接続」参照)
(P.14「電動工具との接続」参照)



4

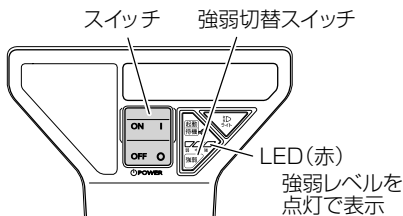
電源プラグをコンセントにさし込む



5

スイッチを入れる

- 「ON」側を押して運転、「OFF」側に戻すと停止します。
- 運転中、強弱切替スイッチを押すたびに、吸込力が切り替わります。用途に合わせて「強」「中」「弱」から選択してください。
(強弱レベルはLED(赤)が点灯して表示)



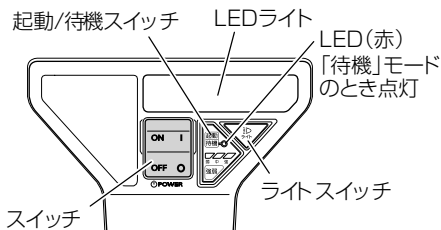
LED ライトの使い方

⚠️ 注意

LED ライトをのぞきこんで、直接ライトの光を目に当てないでください。LED ライトの光が連続して目に当たると目を痛める原因になります。

スイッチが「ON」側の状態で、ライトスイッチを押すとLED ライトが点灯・消灯します。

また、本機を稼働させない状態でも起動/待機スイッチが「待機」モードに設定されていれば、ライトスイッチの操作で点灯・消灯ができます。



- 注**
- 本機は、メモリー機能を備えています。一度「OFF」側にした後、次にスイッチを「ON」にすると、起動/待機スイッチおよび強弱切替スイッチはスイッチを「OFF」にしたときの状態で復帰します。
 - 待機モードのときは、スイッチを「ON」側にしても、モーターは作動しません。

フロート機構

⚠️ 警告

- フロートが働いたままで、運転を続けしないでください。
モーターの温度が異常に上昇し、部品の変形やモーターが故障する原因になります。
- 洗剤など発泡性の液体や泡を吸い込ませないでください。
フロートが働く前に排気口から泡が吹き出します。そのまま使用すると、感電や故障の原因になります。

この機体には、一定量以上の水を吸い込んだ場合に、モーター内に水が入るのを防ぐフロート機構が付いています。

フロートが作動して、水を吸い込まないときは、速やかにスイッチを切り、電源プラグをコンセントから抜いて、タンク内の水を捨ててください。

フィルタのちり落とし

⚠ 警告

- 必ずスイッチを「OFF」にし、電源プラグをコンセントから抜いてください。
- 粉じんが舞い上がることがありますので、防じんマスク、保護メガネを使用してください。

⚠ 注意

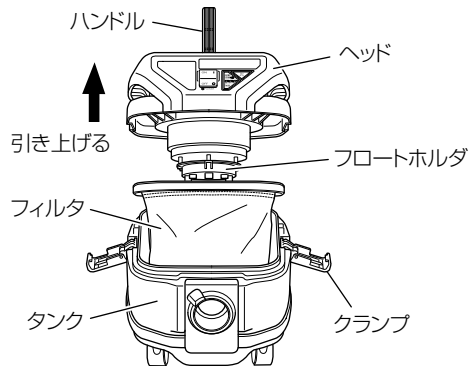
粉じんが満杯になっていると吸込力が低下しますので、タンク高さの半分程度を目安に、粉じんは早めに捨ててください。

運転中に吸込力が低下した場合、フィルタのちり落としをしてください。

1 クランプ(2個)をはずして、ハンドルを上方へ引き上げ、ヘッドを取りはずします。

2 フィルタがタンクに組み込まれた状態で、フィルタの内側面を数回たたいて付着した粉じんを落とします。吸込力が回復します。

3 ヘッド、クランプを元の位置に取付けてください。



粉じん（水）を捨てる

⚠警告

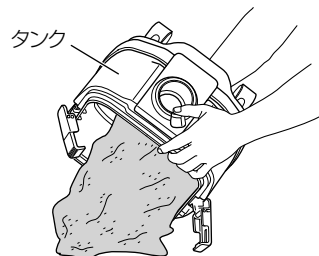
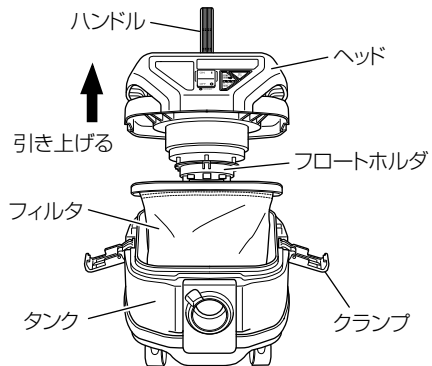
- 必ずスイッチを「OFF」にし、電源プラグをコンセントから抜いてください。
- タンク内に液体が入ったまま機体を横倒しにすると、モーター部、スイッチ部に液体が入り、感電やモーターが故障する原因になります。
- 粉じんが舞い上がることがありますので、防じんマスク、保護メガネを使用してください。

- 注** •粉じんのたまったポリ袋をタンクから取り出すときは、タンク内の突起部に引っ掛けないようにポリ袋を取り出してください。
ポリ袋が破れる原因になります。
- ポリ袋には、粉じんをためすぎないでください。
ポリ袋が破れる原因になります。
 - ヘッドやタンクに付属品（パイプ、吸口等）をさし込んだまま機体を倒さないでください。
各部の破損の原因になります。

- 1** クランプ（2個）をはずして、ハンドルを上方へ引き上げ、ヘッドを取りはずします。
- 2** フィルタの内側面を数回軽くたたいて、フィルタに付着した粉じんを落とします。
次にタンクからフィルタとフィルタケースを取りはずします。
- 3** タンクを倒し、粉じんを捨てます。
- 4** フィルタ、フィルタケース、ヘッド、クランプを元の位置に取付けてください。

⚠注意

- タンク、フィルタ、ヘッドに強い衝撃を与えないでください。
変形、破損の原因になります。
- 使用後は毎回、粉じんを捨てるようにして、機体、フィルタなどを常に清潔に保ってください。
吸込力の低下やモーターの故障、悪臭発生やさびの原因になります。
- タンク内の粉じんを捨てるときは、クランプを持たないでください。
クランプが破損する原因になります。



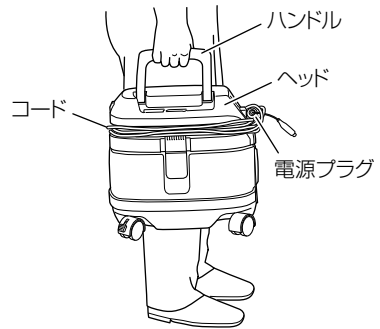
運搬・収納

●ハンドルの使い方・電源コードの収納方法

運搬・移動する場合は、右図のようにヘッド部のハンドルを持って行きます。ハンドルを使用しない場合は、ヘッド部に収納しておいてください。

コードはヘッド下部に巻き付けて収納できます。巻き付けたコードの内側に電源プラグを引っ掛けてください。

機体を運転する場合は、巻き付けたコードをすべてほどいてください。

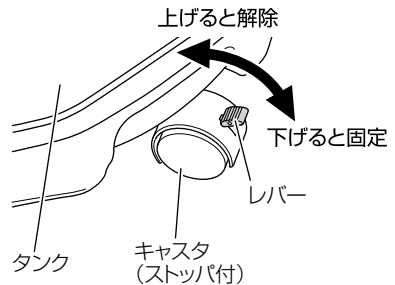


●キャストの固定・解除

キャスト(ストッパ付)のレバーを下げると車輪の回転が固定されます。車輪の固定を解除する場合は、レバーを上げます。機体を収納しておく場合、あるいは掃除の途中で作業を中断する場合、キャストを固定すると機体の動き止めができて便利です。

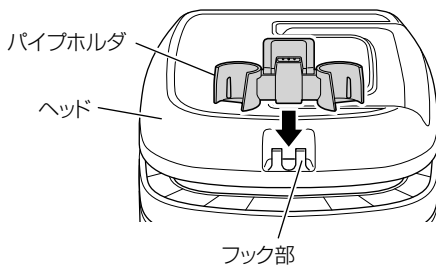
注 機体を移動する場合は、キャストの固定が解除されていることを確認してください。

キャストの破損の原因になります。

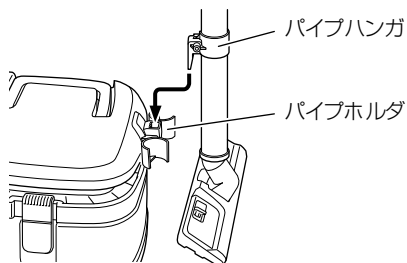


●機体を収納する

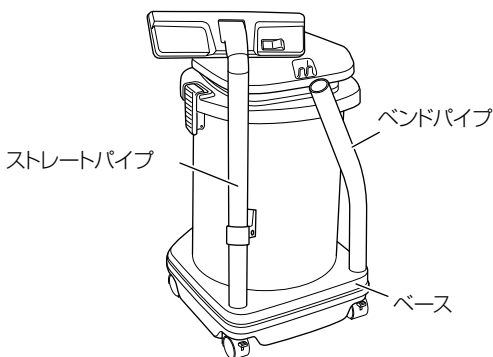
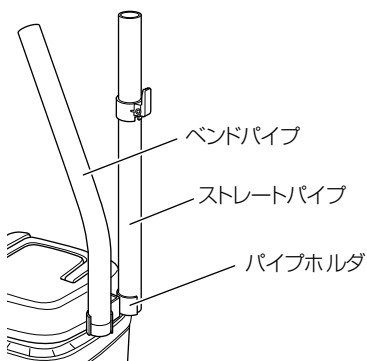
- 1** 付属のパイプホルダを図のようにしてフック部に取付けます。



- 2** 掃除の途中で作業を中断したいときは、パイプハンガをパイプホルダに引っ掛けてください。



- 3** 機体を収納するときは、図のようにパイプをパイプホルダにさし込むとコンパクトに収納できます。



保守・点検

⚠ 警告

- 点検・手入れの際は、必ずスイッチを「OFF」にし、電源プラグをコンセントから抜いてください。
- ぬれた手で作業しないでください。
感電やけがの原因になります。
- 粉じんが舞い上がることがありますので、防じんマスク、保護メガネを使用してください。

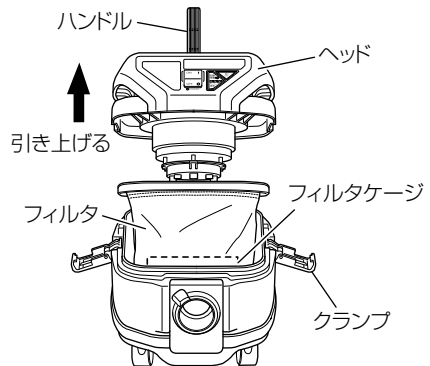
●フィルタの手入れ

フィルタが目詰まりしますと、吸込力が著しく低下しますので、フィルタに付着した粉じんは、こまめに取り除いてください。

ちり落としの仕方は、フィルタケージを持って、布フィルタを軽くたたきます。

水にぬれた布フィルタで粉じんを吸引すると、すぐ目詰まりして吸引力が低下します。

布フィルタは、陰干しして十分乾燥させてから使用してください。



- 注**
- フィルタは消耗品ですので、予備品を準備することをお勧めします。
 - 布フィルタは、目詰まりがひどい場合でも軽くたたく程度にしてください。
ブラシで強くこすったりすると寿命が短くなります。

● 本体はきれいに

石けん水に浸した布を良く絞ってからふいてください。
ガソリン、シンナー、ベンジン、灯油類は変形の原因になるので使用しないでください。

● 機体の点検

各部品の取付けに、ガタつきやゆるみがないか定期的に点検してください。
ゆるんだまま使用すると、けがなど事故の原因になります。
異常がある場合は、お買い上げの販売店に相談してください。

● モーターの取扱いについて

モーターに、油および水をつけないよう十分注意してください。

● 製品や付属品の保管

下記のような場所は避け、温度が 50℃未滿で乾燥した安全な場所に保管してください。

- 注**
- お子様の手が届く場所、持ち出せる場所
 - 軒先など雨が掛かる場所、湿気のある場所
 - 温度が急変する場所、直射日光の当たる場所
 - 引火や爆発の恐れがある揮発性物質の置いてある場所

ご修理のときは


修理・お手入れ・お取扱いのご相談は、まずお買い求めの販売店にご依頼ください。
転居や贈答品などでお困りの場合は、商品名・品番をご確認のうえ、お近くの営業拠点へ
お問い合わせください。

お客様メモ

お買い上げの際、販売店名・製品に表示されている製造番号 (NO.) などを下欄にメモしておくと、修理
を依頼されるとき便利です。

お買い上げ日	年	月	日	製造番号 (NO.)
販売店 (TEL)				

全国営業拠点

お客様相談センター ※土・日・祝日・弊社休業日を除く 9:00~12:00, 13:00~17:00	
●フリーダイヤル  0120-20-8822	※携帯電話からはご利用になれません。 携帯電話からはお近くの営業拠点にお問い合わせください。 ※長くお待たせする場合があります。 お急ぎのときは、お近くの営業拠点に直接お問い合わせください。

●営業本部 TEL (03) 5783-0626	●北陸支店 TEL (076) 263-4311
●北海道支店 TEL (011) 786-5122	●関西支店 TEL (0798) 37-2665
●東北支店 TEL (022) 288-8676	●中国支店 TEL (082) 504-8282
●関東支店 TEL (03) 6738-0872	●四国支店 TEL (087) 863-6761
●中部支店 TEL (052) 533-0231	●九州支店 TEL (092) 621-5772

■営業所の移転等により、上記電話番号に連絡がとれない場合は、
下記のアドレスにアクセスすることで、最新の全国営業拠点
をご確認いただけます。

<https://www.hikoki-powertools.jp/relation/sales.html>

WEBに
アクセス

バーコードリーダー機能付きの
携帯端末より読み取ることで、
最新の全国営業拠点をご確認
いただけます。



工機ホールディングス株式会社

〒108-6020 東京都港区港南2丁目15番1号 (品川インターシティA棟)
営業本部 TEL (03) 5783-0626 (代)

電動工具ホームページ — <https://www.hikoki-powertools.jp>