

EA899NA-30 乾湿両用掃除機

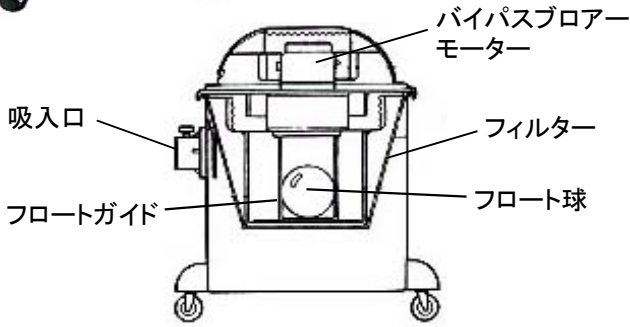


コンパクトタイプのベストセラー
ダストを選ばず、使いやすい強力静音型

- ・ヒューマンエンジニアリングに基づくこまやかな親切設計。
- ・もちろん、水ゴミも油ゴミもOK! DRY&WETタイプです。
- ・フロート機能でタンク内吸水量が一杯になると自動停止。
- ・モーターを塵や水から守るバイパス機構採用、メンテナンスも楽々。
- ・使う人の立場で設計した静かな運転音[80dB(A)]

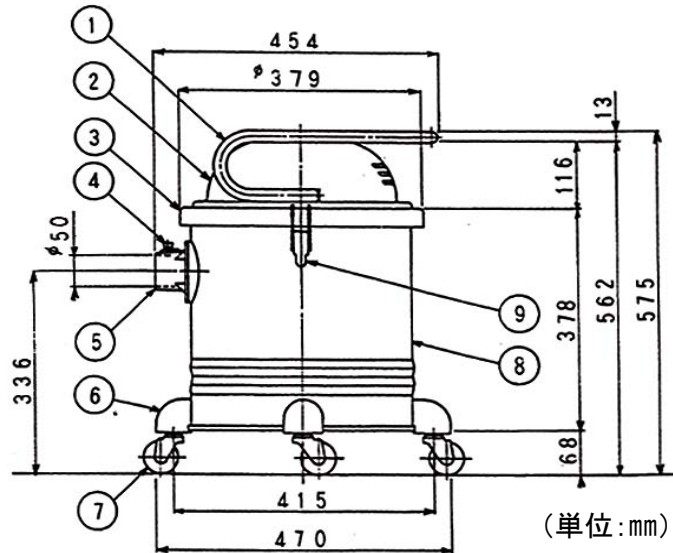
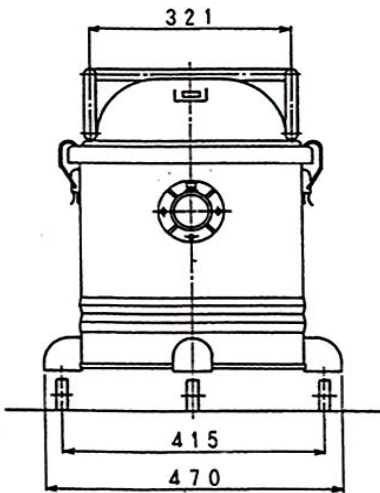
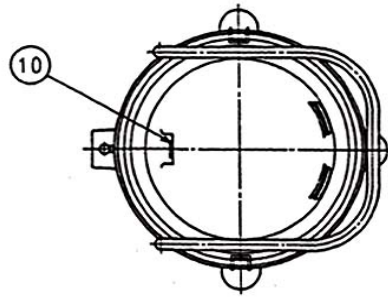
[用途]

一般工場、機械工場、倉庫、自動車整備工場、ガソリンスタンド、レストラン、



- ・新素材クリーナーホース
耐油・耐摩耗に優れた静電防止タイプ
- ・吸込口ノブ落下防止シート
ノブ紛失を考慮してストッパーシートを採用
- ・鉄製タンク採用
※実際のタンクの色は白色です。

1. ハンドル
2. モーターカバー
3. トッププレート
4. ホース固定ノブ
5. 吸込口
6. キャスターカバー
7. 自在キャスター
8. タンク
9. クランプ



電源	ブローモーター	風量	真空圧	付属フィルター	タンク容量	付属装置	電源コード	重量
単相交流 100V50/60Hz	1.05kw(バイパス ブローモーター)	2.4m ³ /分	2000mmHg (19.6KPa)	フェルト フィルター	30L	液体吸入 自動停止装置	8m	13kg

※水、ヘドロ、油を回収する時:液体を回収する場合はフィルターを取り外して使用してください。
バケツが一杯になりますとフロート球が吸入口をふさいで吸えなくなります。この時はすぐに運転をやめて
回収物を捨ててから運転してください。