

EA899NB-50、-60、-80

[微粉塵・粉体回収用]乾式掃除機

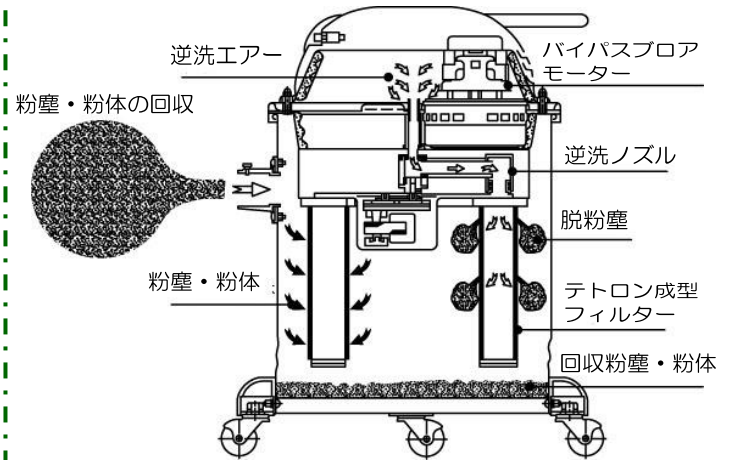
目詰まりがおきないのでメンテナンスが簡単です。

- 乾式専用
- 連続逆洗機構により目詰まりが起きない連続運転が可能(ストレスフリー設計)
- 微粉塵、各種粉体の集塵、回収に最適です。



連続逆洗機構

連続逆洗機構(シェーキング)とは、フィルターに付着した粉じん・粉体を逆洗ノズルから噴射する大気圧力差によって連続的に払い落とす機構のことです。さらにテトロン成型フィルターとの組合せによって目詰まりが起きにくくなり、吸引力が保持されるの為、作業効率がUPします。



品番	EA898NB-50	EA898NB-60	EA898NB-80
タンク容量	50L	60L	80L
電源	AC100V(50/60Hz)		
消費電力	1050W		
フロア	バイパスフロアモーター		
風量	2.7m ³ /min		
真空圧	21.6kPa		
騒音値	77dB		
ホース全長	2.5m		
タンク材質	ステンレス(SUS304)		
フィルター材質	テトロン不織布		
フィルター面積	0.66m ²		
サイズ(mm)	514(W)×514(L)×660(H)	622(W)×503(L)×865(H)	622(W)×503(L)×950(H)
重量	約19.5kg	約28.5kg	約31.5kg
付属品	ホース2.5m、フロアーノズル、スキマノズル、丸ブラシ、電源コード8m		