

EA899TD-14
(乾湿両用掃除機)

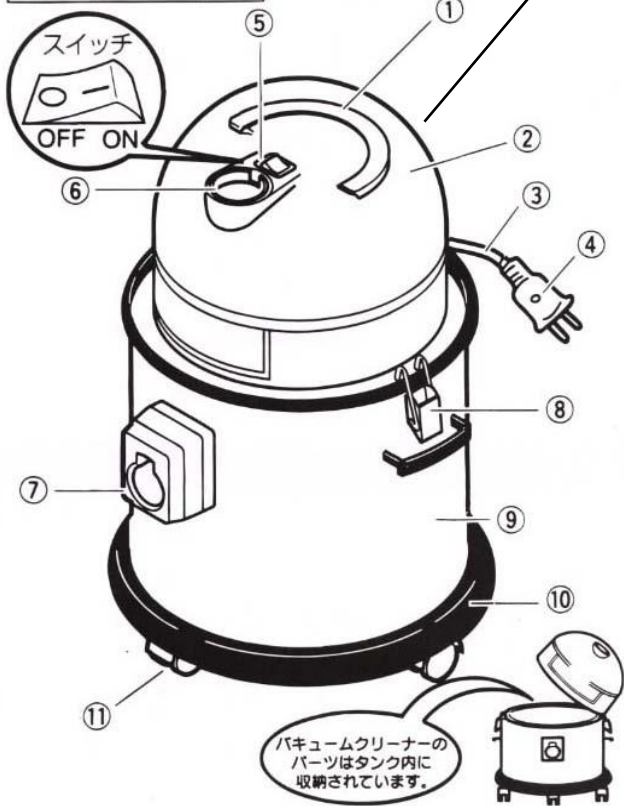
- 電源 AC100V 50/60Hz
- 消費電力 1150W
- 吸込仕事率 522.45W
- 最大真空度 19.6KPa
- 最大風量 1.6m³/分
- コード長 4.5m
- タンク容量 14L
- サイズ 縦370×横370×高さ510mm
- 本体重量 6.8kg

○ ステンレスタンク



カーボンブラシ

各部名称



- | | |
|-----------|------------|
| ① ハンドル | ⑦ 吸込口 |
| ② モーターカバー | ⑧ 留め具 |
| ③ 電源コード | ⑨ タンク |
| ④ プラグ | ⑩ キャスターベース |
| ⑤ 電源スイッチ | ⑪ キャスター |
| ⑥ ブロワ排気口 | |



(参考)
交換用部品番号

- EA899TD-23
- EA899TD-24
- EA899TD-25
- EA899TD-26
- EA899TD-27
- EA899TD-28
- EA899TD-29
- EB899TD-147
- EB899TD-149
- EB899TD-142H
- EB899TD-401C

- ウェットノズル
- ドライノズル
- 丸ブラシ
- ツルロノズル
- ホース
- パイプ(3本組)
- フィルター
- キャスター付ベース
- ステンレスタンク
- スイッチ
- カーボンブラシ[1個]

上記番号

- ⑩
- ⑪
- ⑦、⑧、⑨
- ⑤
- ⑬
- ⑫
- ⑭
- ⑮
- ⑯
- ⑰
- ⑱
- ⑲