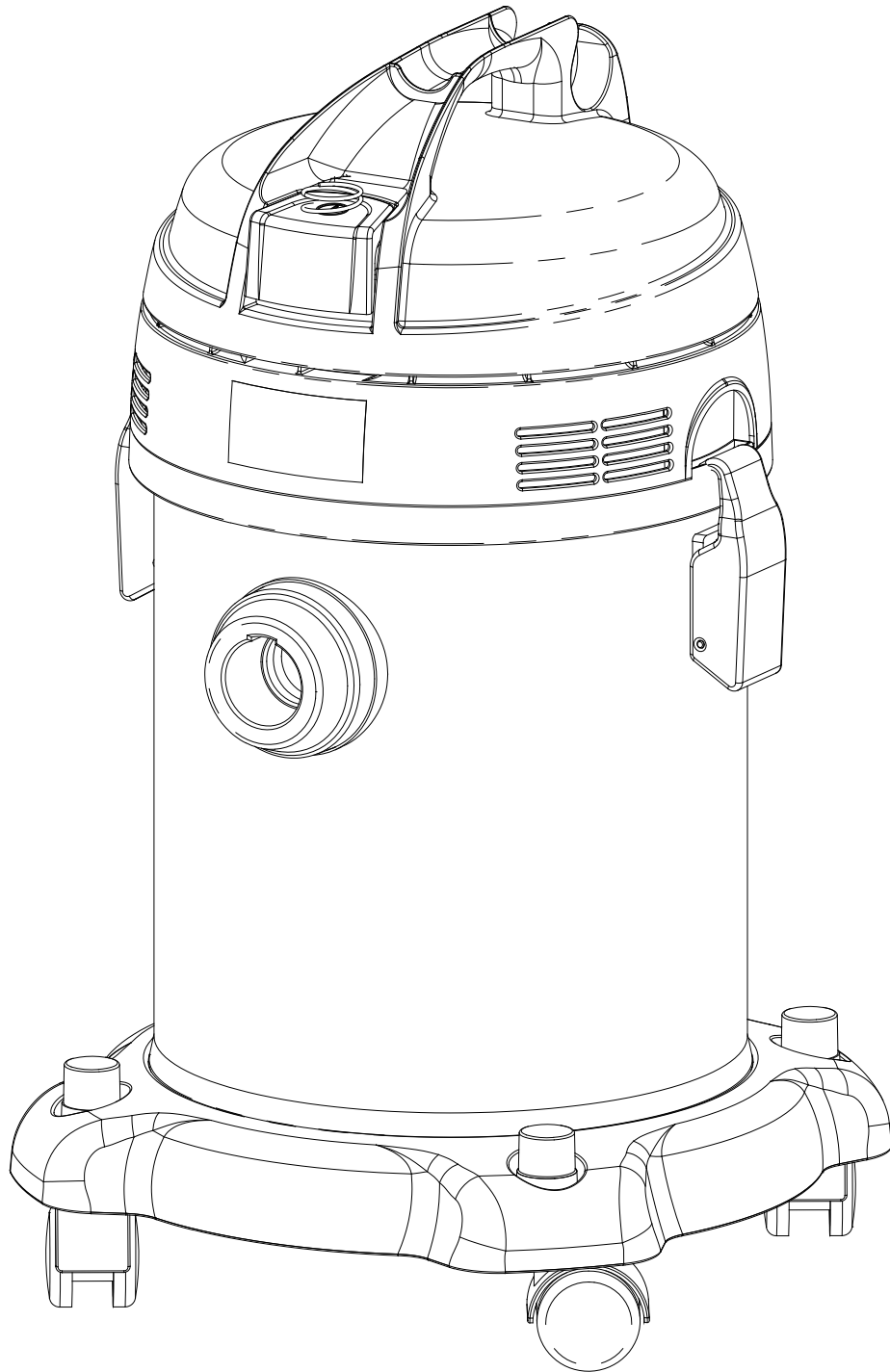


# 取扱説明書

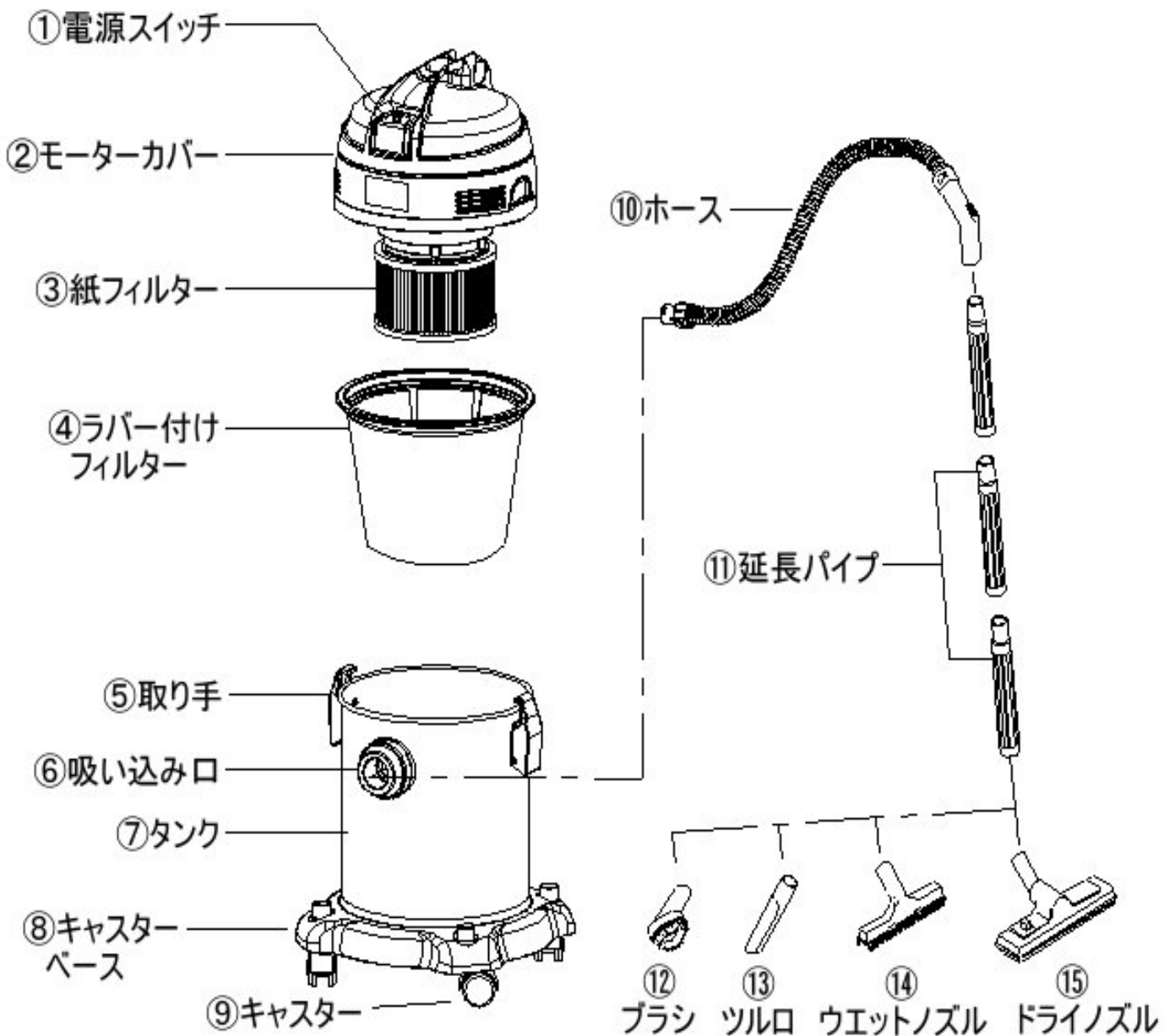
ESCO WET&DRY BLOW VACUUM CLEANER

MODEL : EA899TD-20A

“ご使用前に必ずお読みいただき、お手元で大切に保管してください。”



## 1. 各部名称



## 2. 用途:

本機は乾湿両用掃除機とブロウ機能が付き静音タイプのバキュームクリーナーです。家庭の清掃に、ショップの清掃に、作業現場の清掃に、または汚水の液体処理に、粉などの微粉塵処理に使用できます

## 3. 仕様:

電圧/周波数	100V 50/60 Hz
消費電力	1,100 W
電源コードの長さ	5 m
タンク容量	20 ㍓
重量	10.5 kg
寸法	34×34×61 cm

## 4 ご注意.

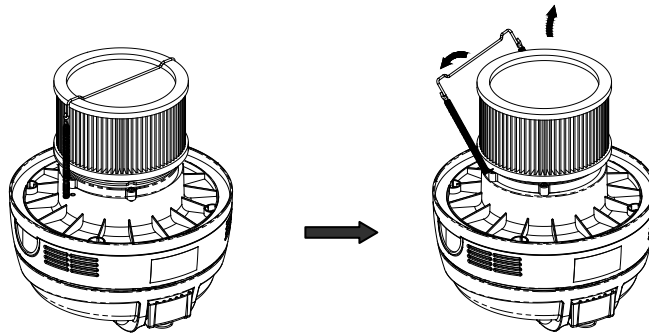
- 1) 電圧 100V で使用してください。
- 2) 濡れた手で電源プラグに触れないでください。
- 3) 引火性のものや、消火が完全でなく熱をもった燃えかすやタバコを吸わないでください。
- 5) 故障の際は、必ず修理に出してください。ご自分で分解しないでください。
- 6) 可燃性のもの・揮発性の液体を吸わないでください。
- 7) 火の近くや高温の場所では使用しないでください。

## 5. 紙フィルターのお手入れ

フィルターの中央にピンを載せ2本のスプリングをピンに外す、紙フィルターをモーターベース取り外します。

紙フィルターは乾式で紙製です。水洗いはおやめてください。

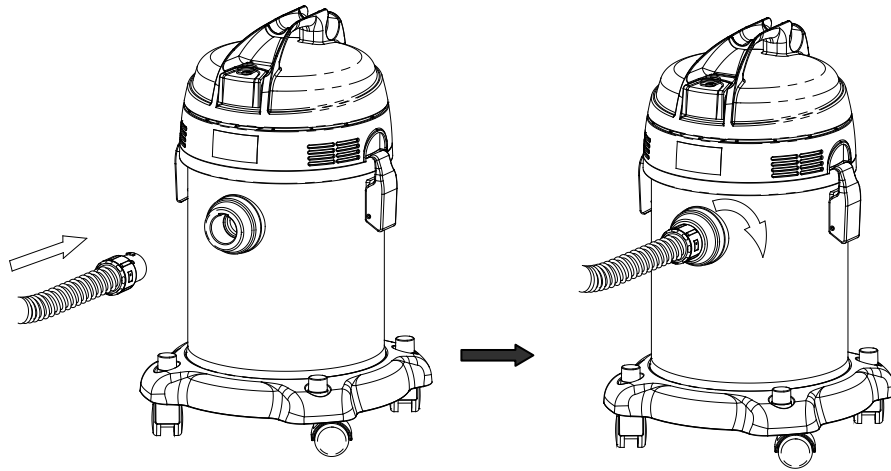
お手入れは、ほうき等で軽くはたき落としてください。



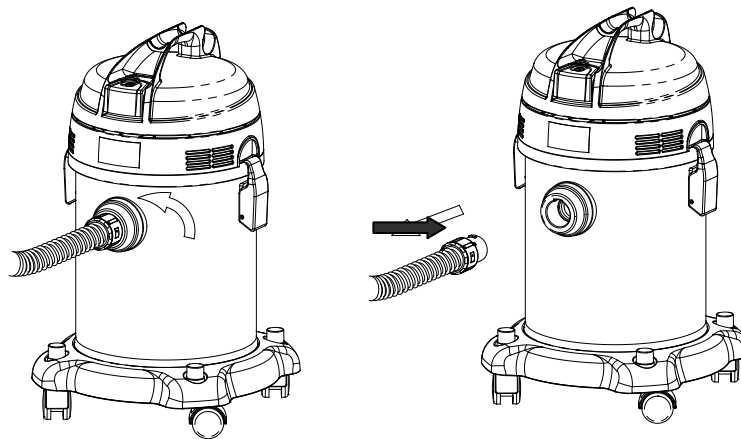
## 6. 組み立て方法:

- 1) ホースの取付け・取外す方法:

ホースの取付け部を本体の吸込み口に時計回りで差込んでください。

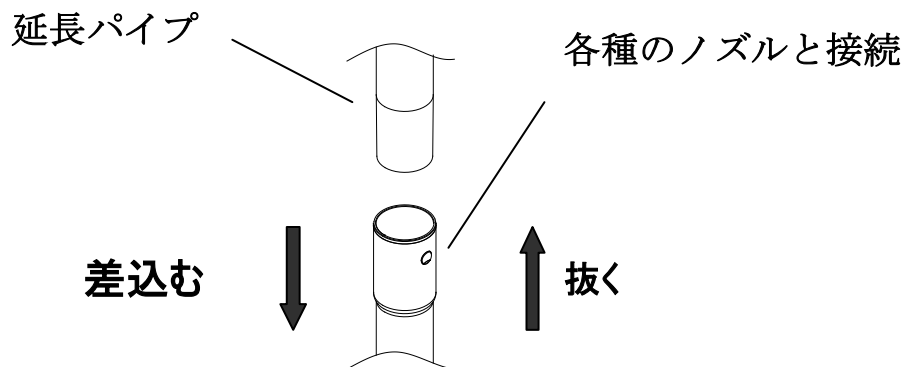


取外す時は、ホースの取付け部を本体の吸込み口に逆時計回りで抜いてください。

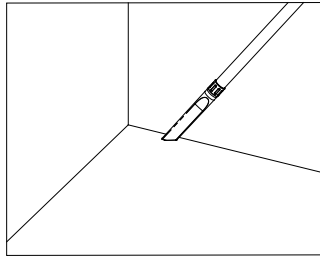


2) 延長パイプとノズルの取付け・取外す方法:

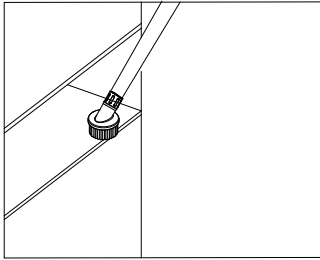
一つ延長パイプの細い端を別の延長パイプの太い端に差込んでください。



3) ツル口の用途: 窓の溝などの狭い溝に使用



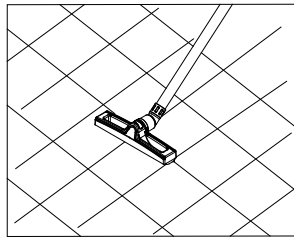
4) ブラシの用途: 隅やソファ、窓などの狭いエリアに使用



5) ウェットノズルの用途: 床の上の水、液体(揮発性でないもの)の回収に使用

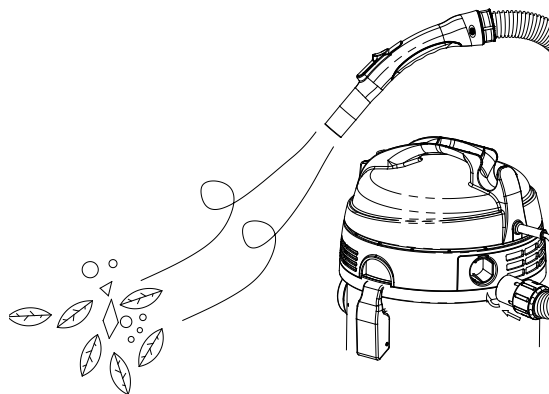


6) ドライノズルの用途: 床面、ベッドなどの面積の大きいドライエリアに使用(吸塵専用)



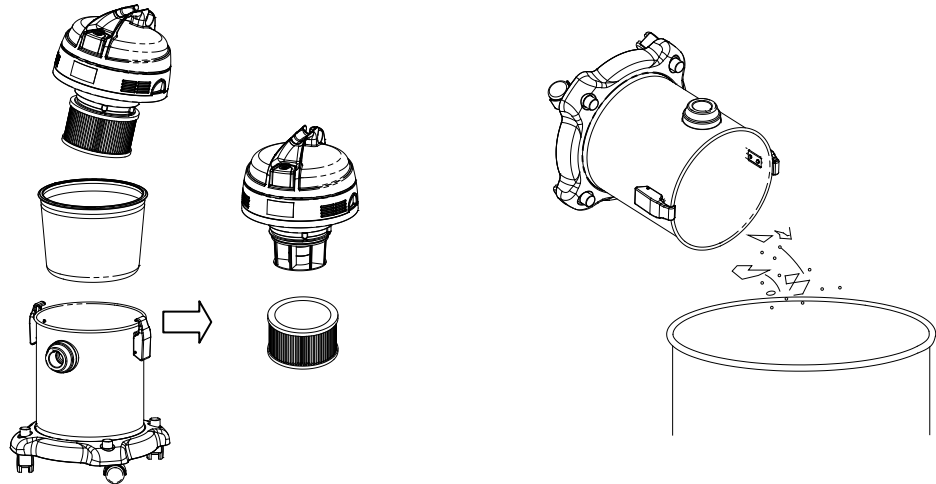
## 7)ブロワ :

ホースの取り付け部をブロワ排気口に差込み、電源スイッチを入れてください

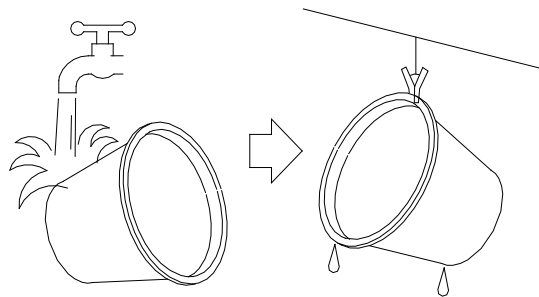


## 7. 清掃・点検

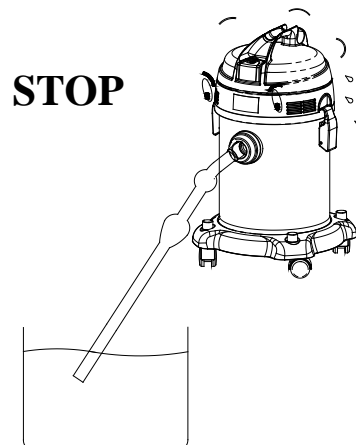
- 1) 下記の図面の順にモーターカバー、紙フィルター、フィルターを取外します。タンク内のゴミは清掃終了後、すぐ捨ててください。



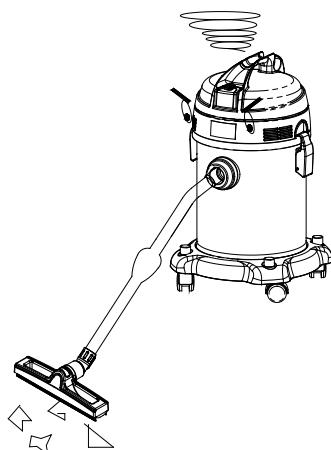
- 2) 汚れによる目詰まりがひどい場合が、水洗いをして、乾燥させてください。



- 3) 水を吸引すぎると、フロートが作動し、モーターの吸込口を詰め込みます。多くの水を吸引できない場合は、騒音が大きくなります。その際に、電源を切り、タンク内の水を捨ててください。再度電源を入れると、正常になります。

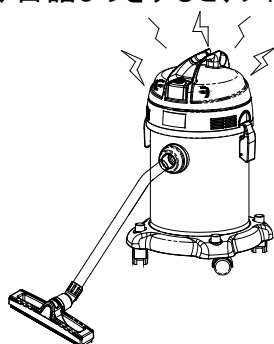


4) 若干大きめの異常音を聞く時に、すぐ本体を止めてください。お買上げの販売店にご連絡ください。



5) 吸引力が弱くなる時や吸引できない時に、すぐ止めてください。

- ① ノズル、ホース、延長パイプをチェックして、内部にゴミが詰まるかを確認します。ゴミを取り除いてください。
- ② フィルターをチェックして、目詰まりをすると、フィルターを清掃してください。



6) 本機の吸引力を維持ために、使用後に必ずゴミを捨てて、フィルターを清掃してください。

注意：定期的にフィルターを取り替えてください。

