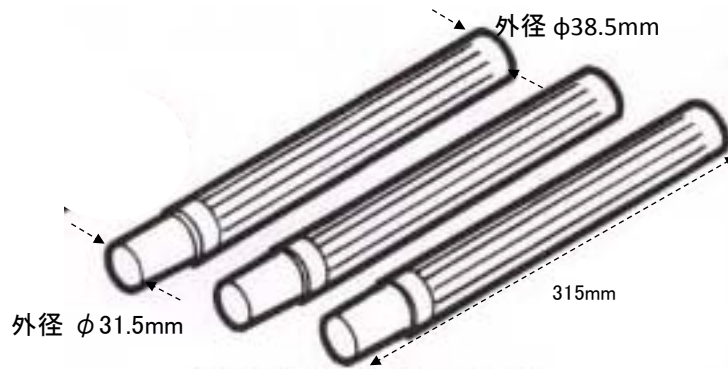


EA899TD-28

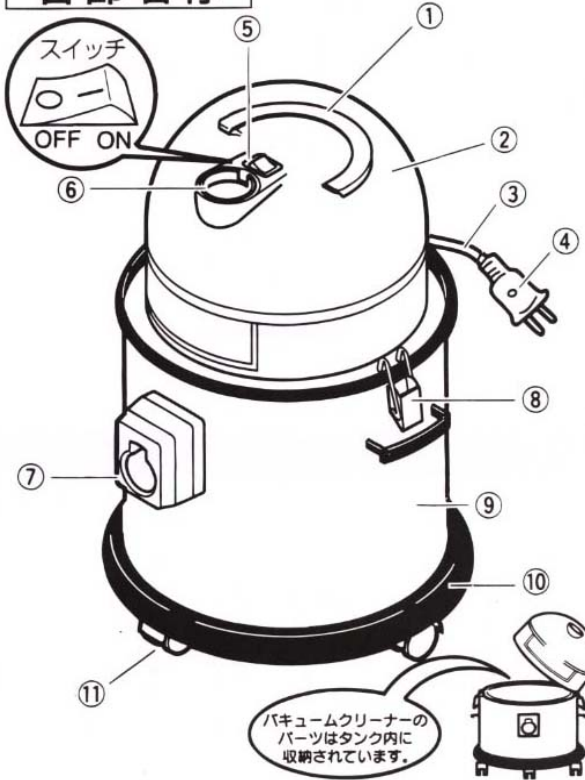
- パイプ
- EA899TD-14、-20用



⑬ 延長パイプ

(参考)

各部名称



- ① ハンドル
- ② モーターカバー
- ③ 電源コード
- ④ プラグ
- ⑤ 電源スイッチ
- ⑥ ブロワ排気口
- ⑦ 吸込口
- ⑧ 留め具
- ⑨ タンク
- ⑩ キャスターベース
- ⑪ キャスター

