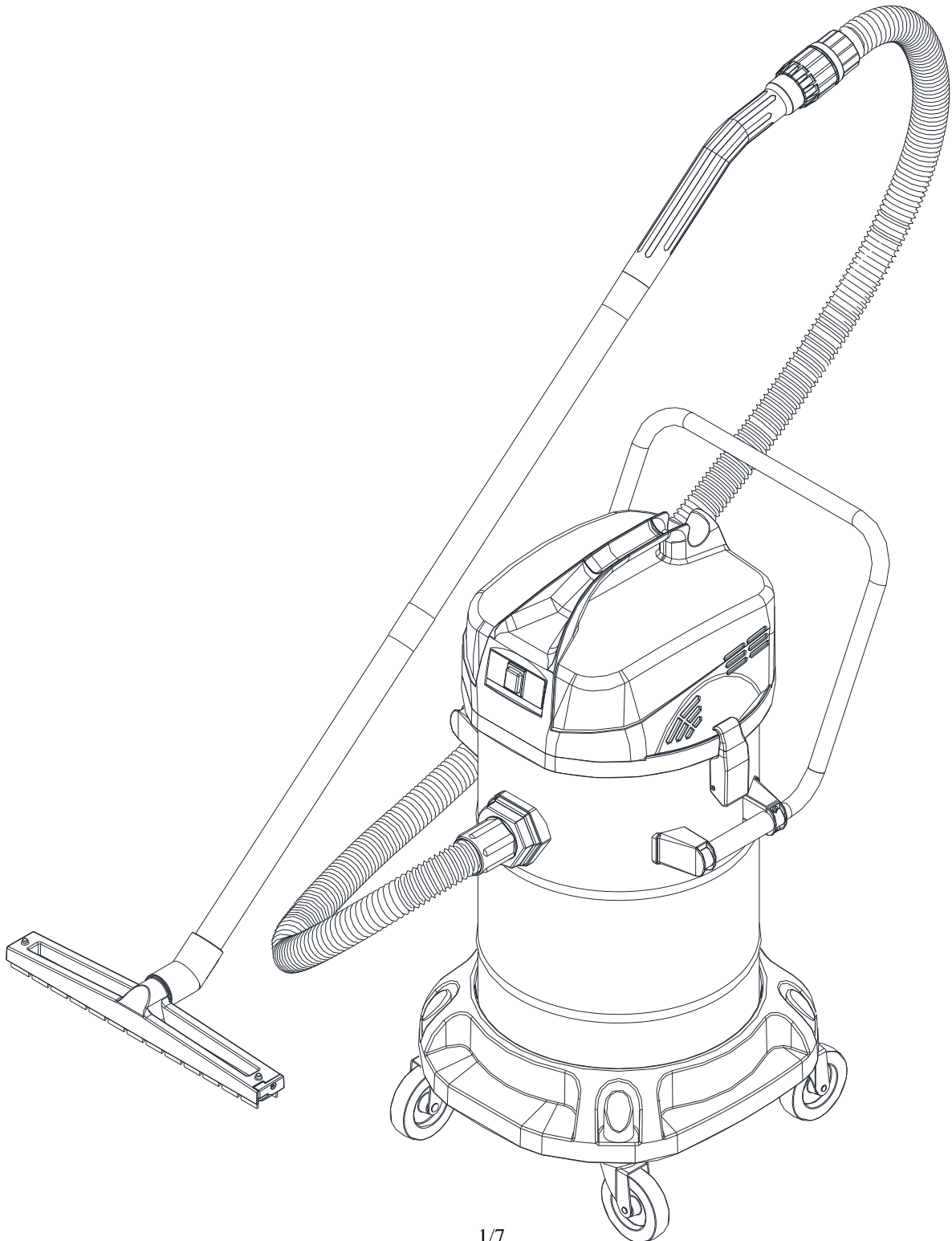


# 取扱説明書

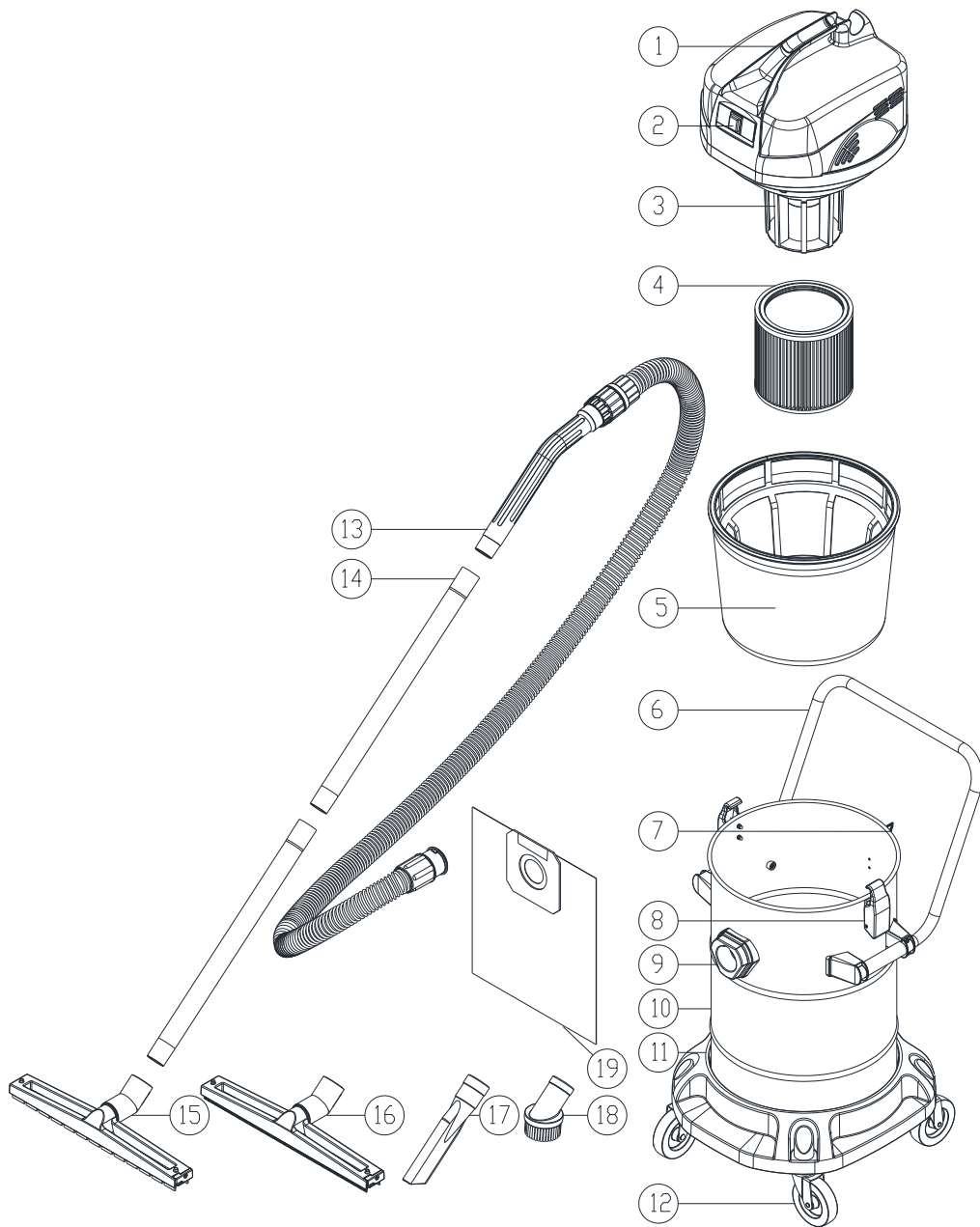
WET&DRY VACUUM CLEANER WITH DRAIN HOSE ASS'Y

MODEL: EA899TD-80

“ご使用前に必ずお読みいただき、お手元で大切に保管してください。”



## 各部名称



1	ハンドル	8	留め具	15	ブラシノズル
2	電源スイッチ	9	吸い込み口	16	吸水ノズル
3	フレーム	10	ステンレスタンク	17	隙間ノズル
4	フィルターカートリッジ	11	キャスターベース	18	丸ブラシ
5	布フィルター	12	キャスター	19	フリーズバッグ
6	移動用ハンドル	13	ホース		
7	排水ホース	14	延長パイプ		

## 用途

本体内に高性能ウエット/ドライ両用モーターが1個組みつけられています。吸引力が高く音が静かなため店舗、空港、展示ホール、カンファレンスルームやその他公共施設など幅広く使用していただけます。

## 仕様

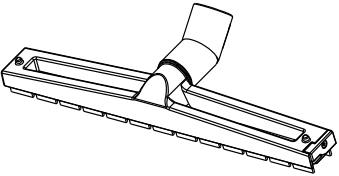
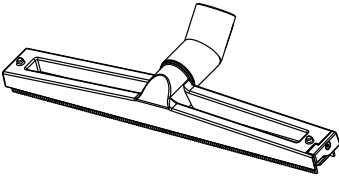
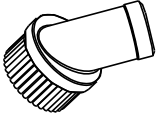

機種名	EA899TD-80
電圧	100V
消費電力	1100W (50/60Hz)
吸込仕事率	203W
騒音値	74dB
タンク容量	55L
サイズ	490x440x770mm
重量	16.6kg

## 注意

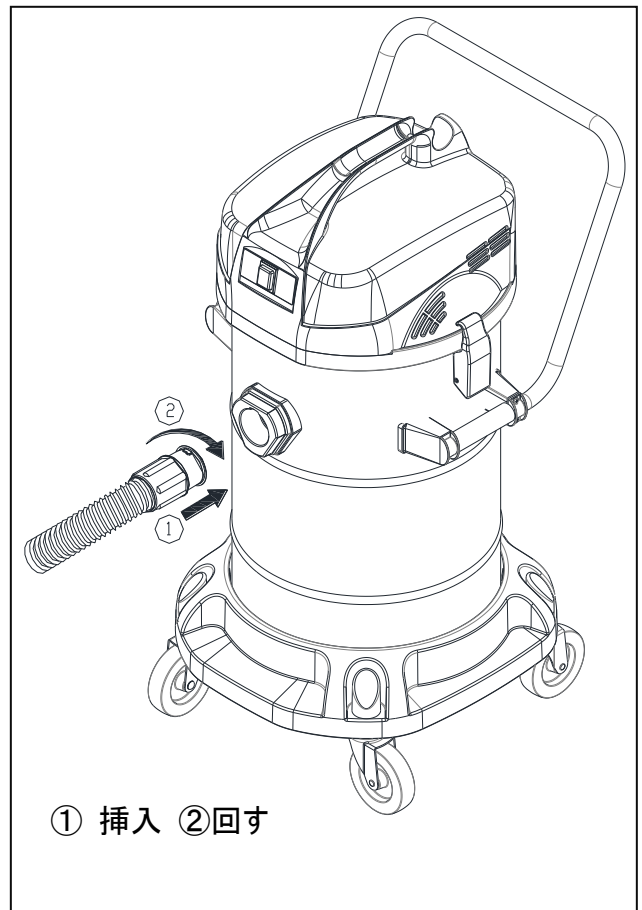
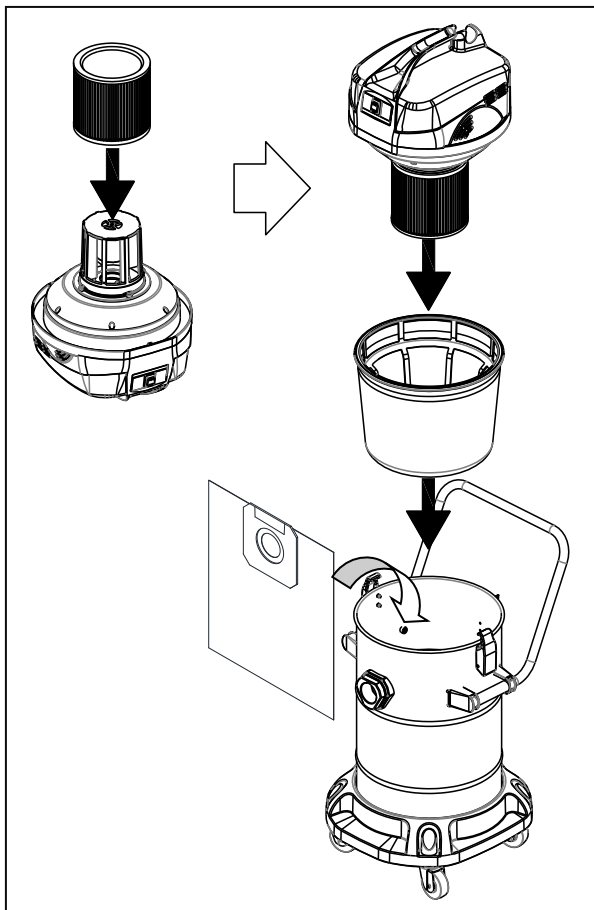
- ①仕様の項目で指定されている電源電圧以外では使用しないでください。
- ②濡れた手や身体で本機の操作や電源への接続を行わないでください。
- ③ストーブやバーベキュー等の掃除をする時は、消火が完全であることを必ず確認して下さい。(熱い灰は吸わないで下さい。)
- ④故障の際は、必ず修理に出して下さい。ご自分で分解しないで下さい。
- ⑤引火性のものや、消火が完全でなく熱をもった燃えかすやタバコの吸いながら、また刃物(カミソリの刃、カッターの刃など)や針のような鋭利なものは危険ですので、吸わないで下さい。
- ⑥火の近くや高温の場所では使用しないで下さい。モーター内に水が入らないようご注意下さい。絶対に雨ざらしにしないで下さい
- ⑦ホース類、本体の手入れは水または中性洗剤を含ませた布で行って下さい。ベンシン、シンナー類は吸わないで下さい。
- ⑧当商品には温度上昇保護装置が付いております。温度が上昇した際、自動的に電源が切れモーターが止まります。万一、温度上昇保護装置が作動した際は、必ずスイッチを切り、電源プラグを抜いて下さい。

数分間運転を止め、点検後、異常が見当たらなければ再び電源プラグを差しご使用下さい。

## ノズルの用途

ブラシノズル	吸水ノズル
<p>床、作業場など広い場所や乾いたところに</p> 	<p>水・汚水など液体を吸う時に.</p> 
丸ブラシ	隙間ノズル
<p>床の角、ソファ、窓などの狭いところに</p> 	<p>家具のすき間など狭いところに</p> 

## 組立て方

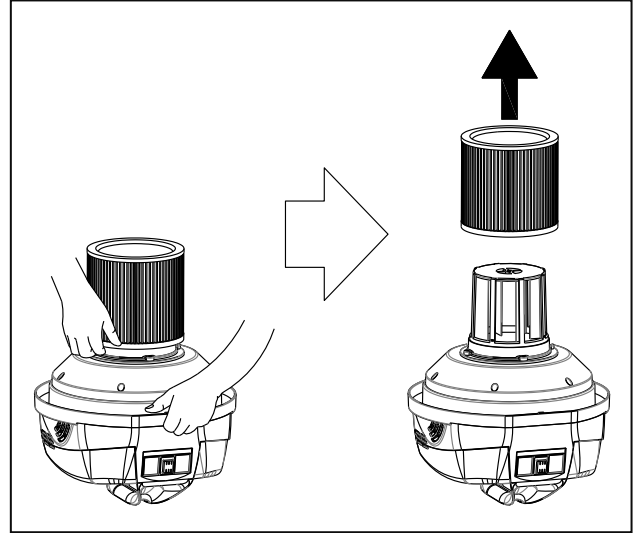
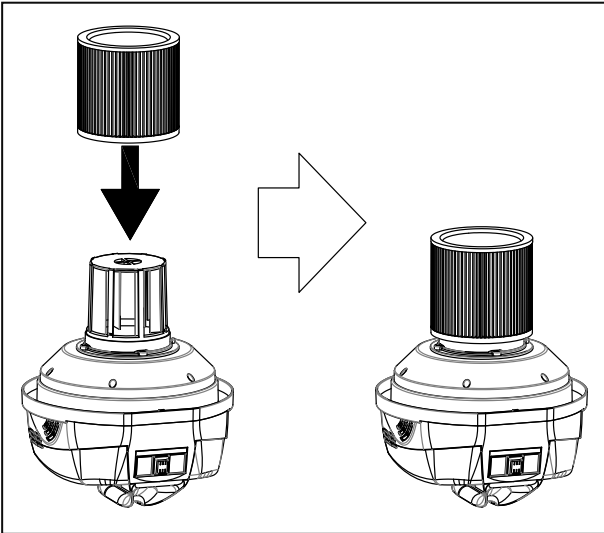


## フィルターカートリッジの組立・取り外す方法

\*水や他の液体を吸引する時に、フィルターカートリッジを使用しないでください。\*

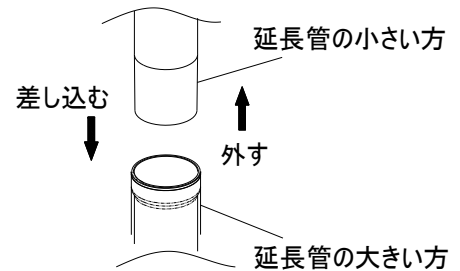
**組立:** フィルターカートリッジを正確な位置までに押し下げてください。

**取り外す:** 平らな地面にヘッドを逆に置いてから、フィルターカートリッジを引き外してください。



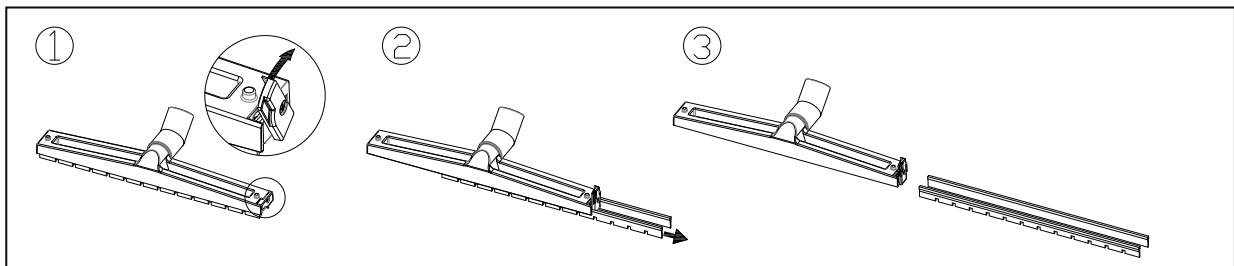
### パイプの接続方法

延長管の小さい方の先端をもう一方の延長管の大きい方の先端に差し込みます



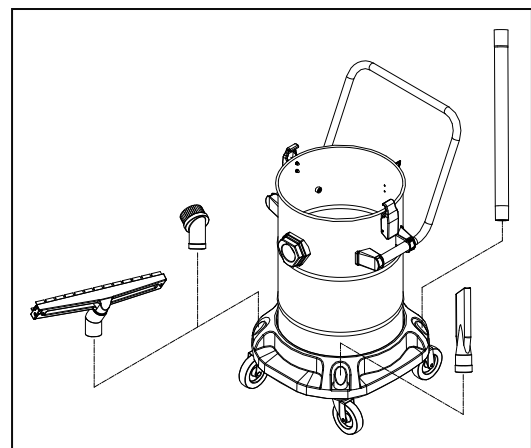
### ドライブラシとウェットブレードの交換方法

- ① ホルダーを時計回りに 90 度回転させます。
- ② ドライブラシやウェットブレードを引き抜きます。
- ③ 完全にドライブラシやウェットブレードを取り外します。

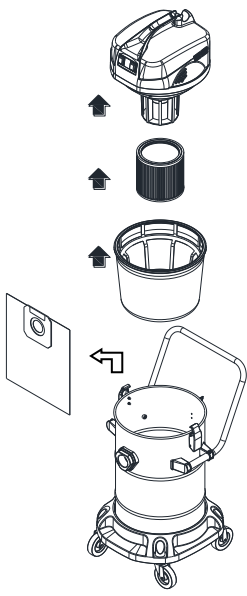
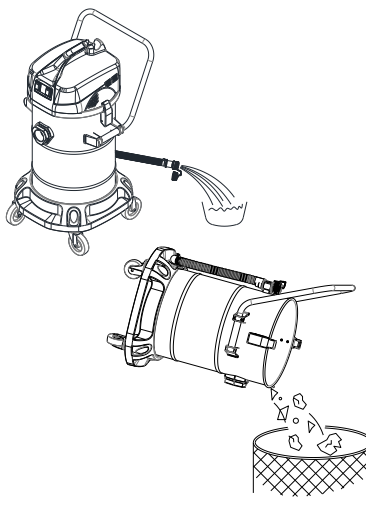
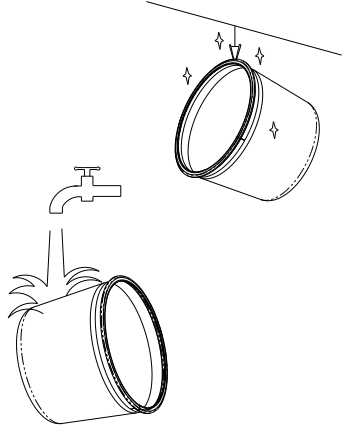


### 付属品の収納

キャスターベースに 4 箇所の収納スペースがあり、付属品を楽に収納できます。  
(ブラシノズル、吸水ノズル、隙間ノズル、丸ブラシ、延長管など)

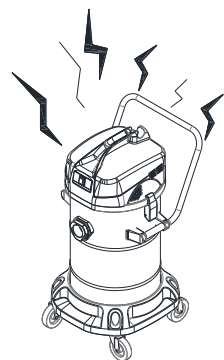
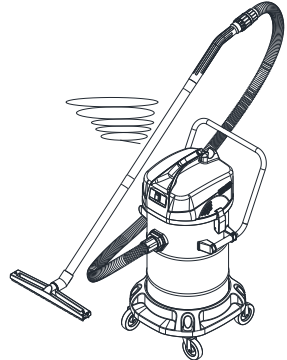


## 清掃・点検

<p>下記の図面のように順番にヘッド、フィルターカートリッジ、フィルター、フリーズバッグを取外します。</p> 	<p>タンク内のゴミは清掃終了後、すぐ捨ててください。</p> 	<p>汚れによる目詰まりがひどい場合は、水洗いをして、乾燥させてください。</p> 
--	---	---

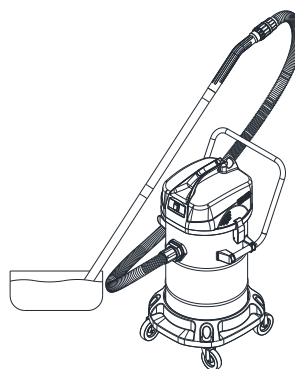
**注意:** 吸引力が弱くなる時、フィルターカートリッジを取り外して、軽く叩いてホコリを落としてください。

## 警告

<p>異常音をする時は、すぐ本体を止めてください。 お買上げの販売店にご連絡ください。</p>	
<p>吸引力が弱くなる時や吸引できない時は、すぐ止めてください。</p> <ol style="list-style-type: none"> <li>① ノズル、ホース、延長パイプをチェックして、内部にゴミが詰まっていないかを確認し、詰まっている場合はゴミを取り除いてください。</li> <li>② フィルターとフィルターカートリッジをチェックして、目詰まりがある場合、フィルターを清掃してください。</li> </ol>	

水を吸引し続けると、水位コントロール用フロートが作動します。その際本機は通常より鈍い音がします。本機はそのまま作動しますが、長時間使用すると故障の原因になります。電源を切り、タンク内の水を捨て、再度電源を入れると正常に作動します。

**注意：吸水作業がメインの場合はフィルターカートリッジを取外してご使用ください。**



本機の吸引力維持のために、使用後に必ずゴミを捨てて、フィルターとフィルターカートリッジを清掃してください。

**注意：定期的にフィルターとフィルターカートリッジを取り替えてください。**

株式会社 エスコ

本社／〒550-0012 大阪市西区立売堀3-8-14

TEL (06)6532-6226 FAX (06)6541-0929

19.Aug