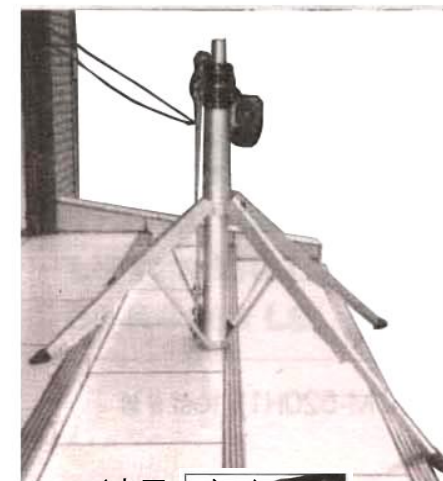


EA901A-34
(電動リフト)

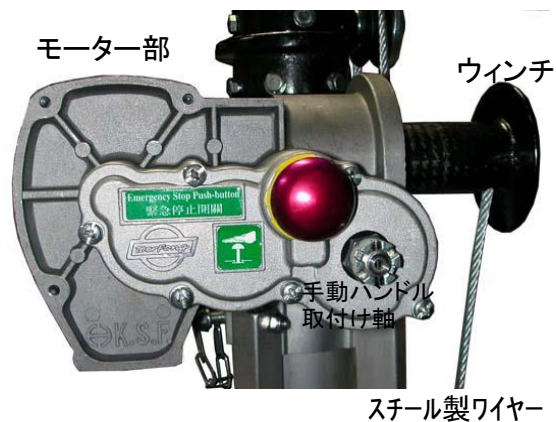
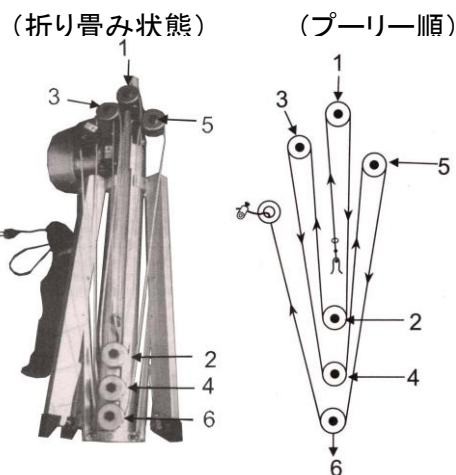
ver.1.1

○ 脚伸縮調整可能。段差もOK

電圧／電流	AC 110V (50/60Hz) / 8A	
最大積載量	82.5kg	
重量	本体	21kg
	プラットフォーム	5.3kg
高さ	最低高	950mm
	揚程	3400mm
本体サイズ*	折り畳み時	300X300mm
	展開時	1525X1525mm
コントロールワイヤー長	5.3m	
電源コード長	2.7m	
モーター	電動式 700W	
本体マスト	アルミ製	
プラットフォーム(435X745mm)	アルミ製	
<ul style="list-style-type: none"> ・電動、手動兼用でリモートコントロール付 ・水平レベル付 ・脚伸縮調整可能 		



(水平レベル)



○ 緊急停止ボタン



(解除)

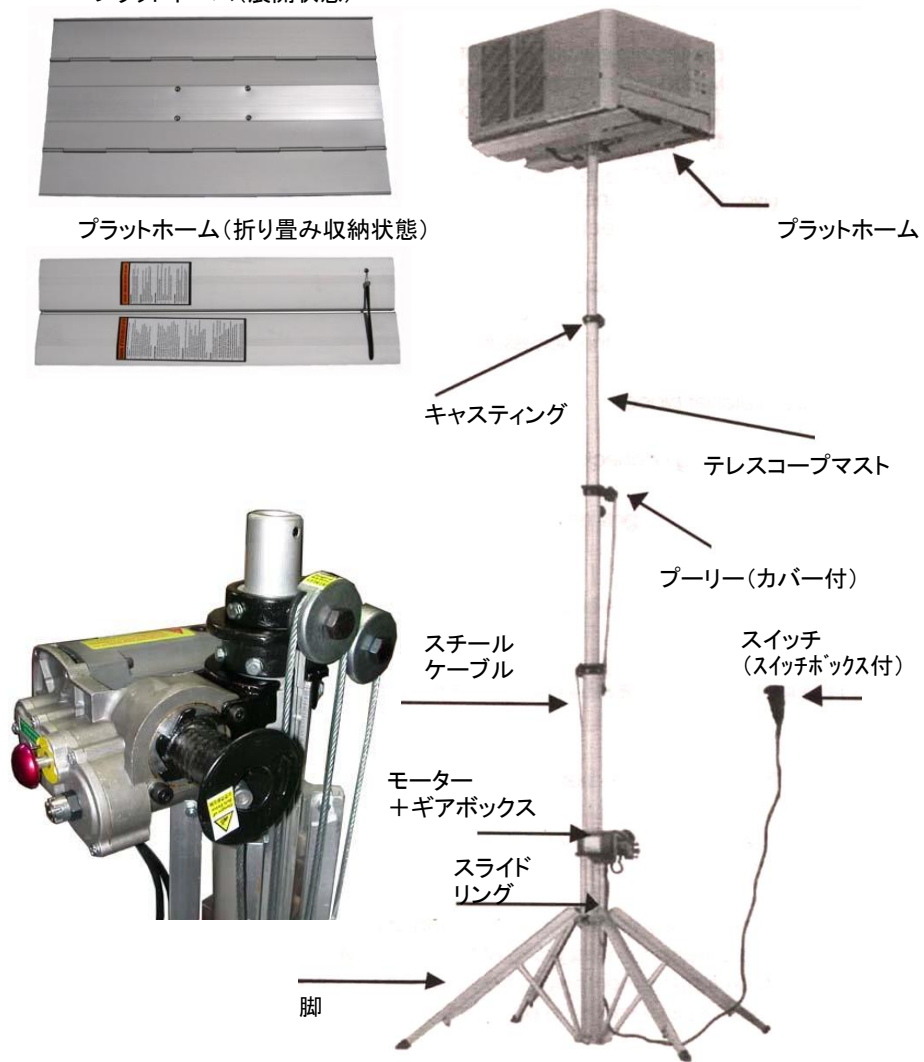


(停止)

プラットフォーム(展開状態)



プラットフォーム(折り畳み収納状態)



(展開)

