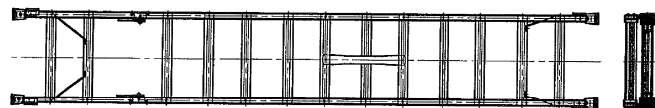
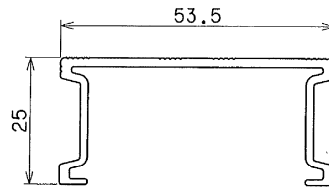


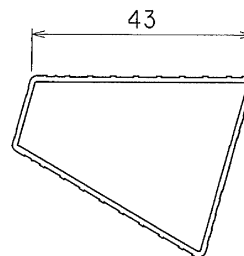
縮長時



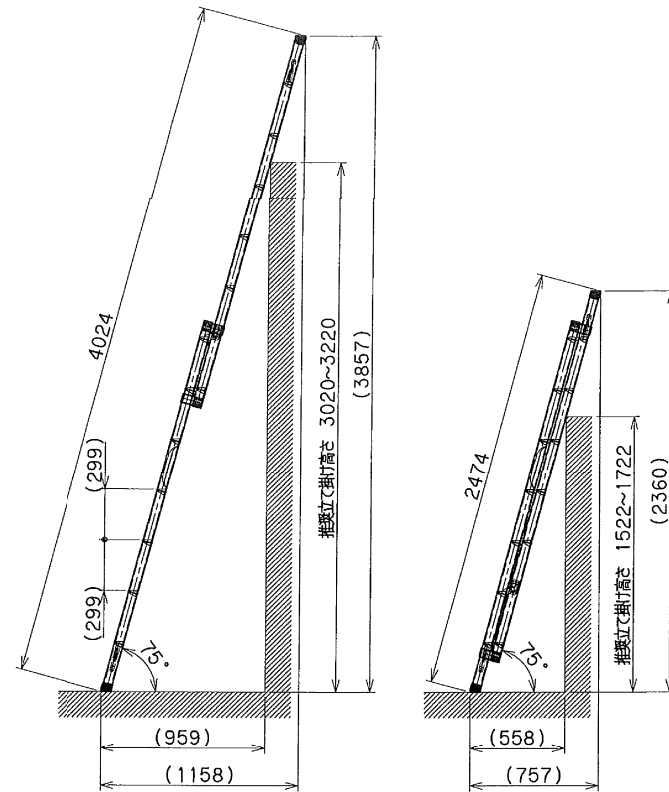
収納時



支柱断面図 (1/1)



踏棧断面図 (1/1)



設置図 (1/30)

製品重量: 7.2kg

最大使用質量: 100kg

品番	品名	材質	数量	備考
7	横金具	スチール	4	
6	支柱銀	塩	4	
5	ロック金具	スチール	2	
4	取っ手	アルミ	1	
3	連結フック	アルミ	4	
2	蹴	アルミ	13	
1	支柱	アルミ	4	

名称	ANP-40F 全体組立図
図番	NBS-S05

表面処理	-
製図年月日	2011.12.26
尺度	1/20
型式	ANP-F

記号	年月日	訂正事項および訂正理由	訂正者
----	-----	-------------	-----