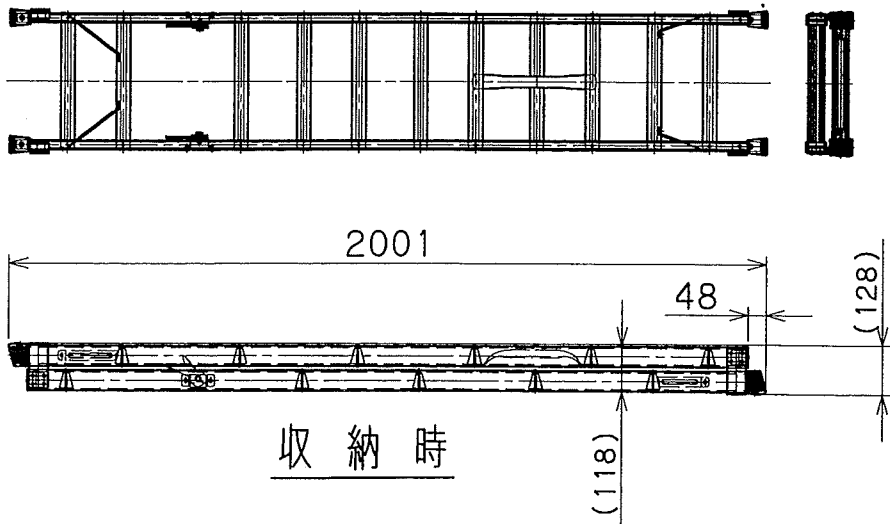
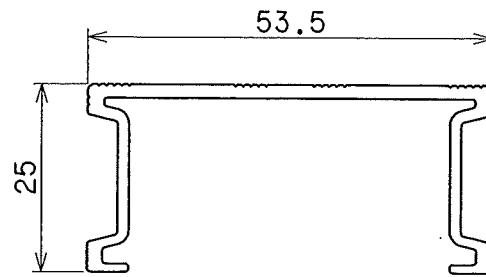


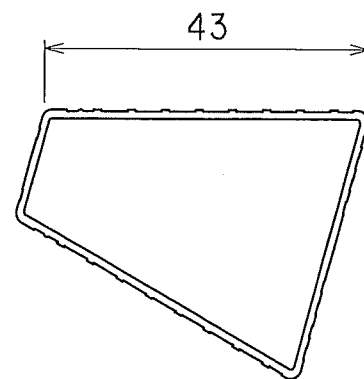
縮長時



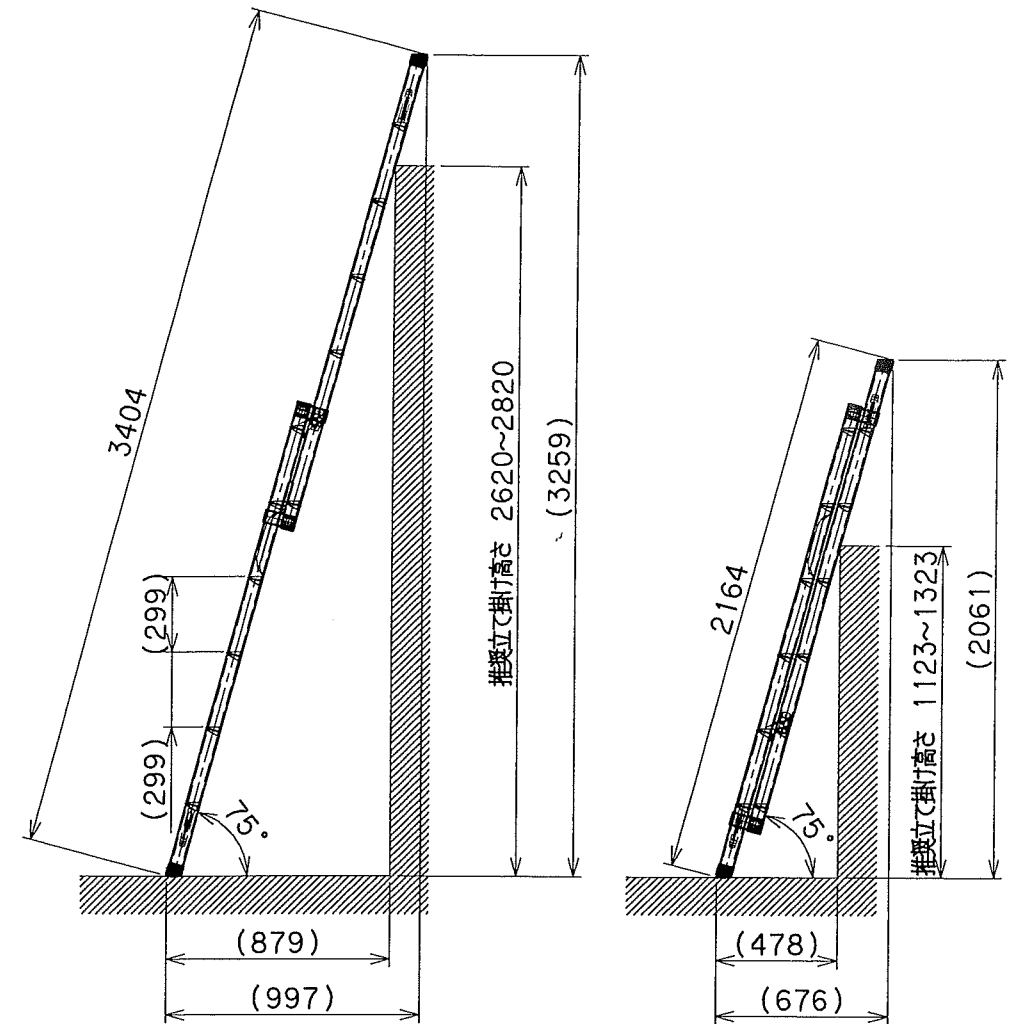
収納時



支柱断面図(1/1)



踏棧断面図(1/1)



設置図(1/30)

製品重量: 6.7kg
最大使用質量: 100kg

品番	品名	材質	数量	備考
7	補強金具	スチール	4	
6	支柱端具	鋳	4	
5	ロック金具	スチール	2	
4	取っ手	アルミ	1	
3	連結プレート	アルミ	4	
2	踏ざん	アルミ	11	
1	支柱	アルミ	4	

表面処理	—	アインジ株式会社	
型式	ANP-34F		
製図年月日 尺度 2014.11.26 1/20	名称 全体図	図番 NBS-S10	
ANP34F ANP34B 共にサイズは共通となります。 34Bは、粉体塗装です。			