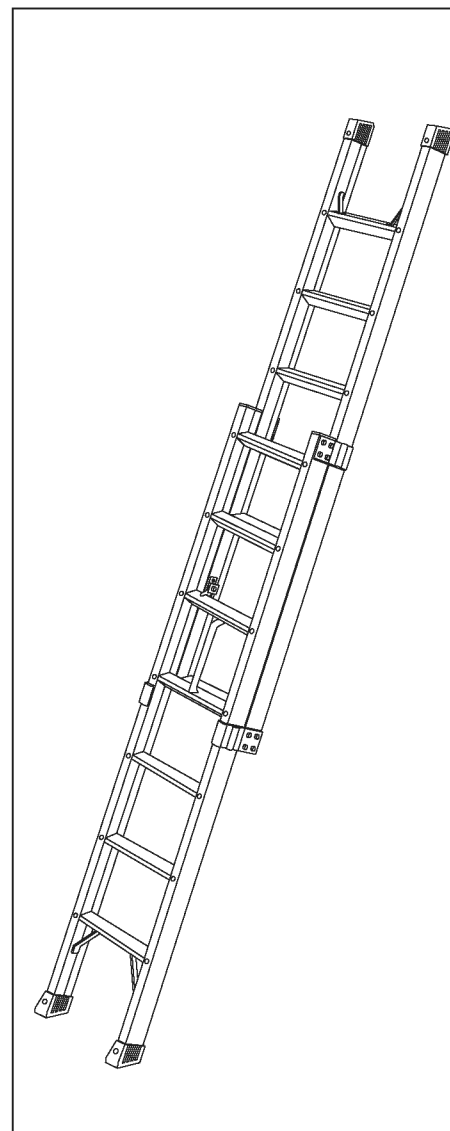


# はしご

## 2連

### 取扱説明書



このたびは本製品を、お買い上げいただきましてありがとうございます。

この取扱説明書は、本製品の使いかたと使用上の注意事項について記載しています。

ご使用前には必ず、この取扱説明書を **よくお読みいただき、事故が起こらないよう、内容にしたがって正しくお使いください。**

また、お読みになった後も、この取扱説明書をすぐに取り出せる所へ大切に保存してください。



- はしごは、正しく使われていないと転倒や転落の危険があります。お使いになるときは、はしごの安定した状態を確認してください。
- はしごは、昇降面の左右方向に転倒しやすいので、十分注意してお使いください。
- はしごを使うときは、大人の補助者がはしごをしっかり支えて、転倒や転落しないように、十分注意してお使いください。
- この取扱説明書に書かれた使いかた以外の使用方法や注意事項を守らずに、事故を起こされても責任を負いかねますのでご了承ください。

### もくじ

表示マークについて .....	1
各部のなまえ .....	2
安全のために、必ず守っていただきたいこと .....	3
ご使用前の点検 .....	8
はしごの使いかた .....	9
1. 設置場所について .....	9
2. 立て掛けかた .....	9
3. 操作のしかた .....	10
4. 昇りかた・降りかた .....	12
使用後のお手入れと保管のしかた .....	13
1. お手入れのしかた .....	13
2. 保管のしかた .....	13
「故障かな?」と思ったら(不調診断) .....	14


**アルインコ株式会社**

〒569-8510 大阪府高槻市三島江1-1-1

お客様相談室 ☎ 0120-302-669

10:00~16:00 ただし12:00~13:00 及び土・日・祝を除く

※この取扱説明書は、無断転用を禁じます。

# 表示マークについて

取扱説明書や製品のラベルに記載されている  
 ⚠ マーク付きの説明は、安全上、特に重要な  
 項目ですから、必ずお守りください。

## ⚠ 危険

記載されている内容を守らなければ、死亡や  
 重大な事故が生じる危険が極めて大きいこと  
 を示します。

## ⚠ 警告

記載されている内容を守らなければ、死亡や  
 傷害事故が生じる危険があることを示します。

## ⚠ 注意

記載されている内容を守らなければ、けがや  
 製品が破損する恐れがあることを示します。  
 ※破損したままで使用しますと、転倒や転落に  
 よる傷害事故の原因になります。



禁止

このマークは、禁止(してはいけないこと)を示  
 します。



強制

このマークは、強制(必ずすること)を示しま  
 す。

### <絵表示について>

警告表示の要点が一目で理解できるように、  
 警告ラベルの中で絵表示を使用しています。  
 絵表示には下記の意味があります。



### 感電注意

持ち運びや移動・設置時に、配電線に触れると  
 感電して危険であることを示します。



### 可動部で手をはさまないよう注意

はしごを使うときに可動部で、手をはさむ恐れ  
 があることを示します。



### 上はしごの固定や引き上げ禁止

2連はしごは、上はしごを固定したり、はしごを  
 引き上げたりすると、ロック金具(止め金具)が  
 外れて、転落する恐れがあることを注意して  
 います。



### この面は裏側 使用禁止

裏面を使うと踏ざんから足を滑らせて、転落す  
 る恐れがあることを示します。

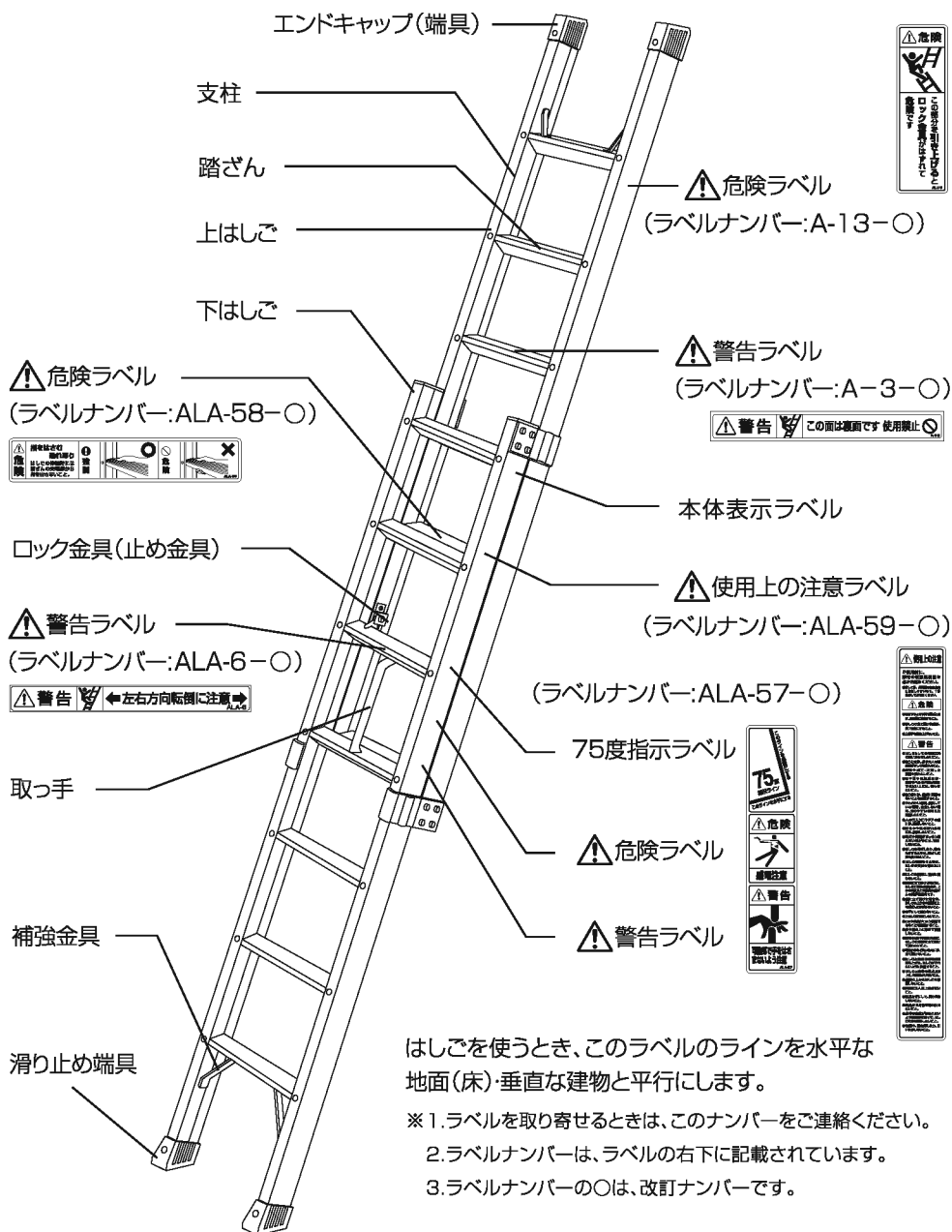


### 左右方向転倒に注意

バランスをくずして、転落や転倒の恐れがある  
 ことを示します。

# 各部のなまえ

### <2連はしご>



# 安全のために、必ず守っていただきたいこと

ここに記載されている注意事項を守らないと、死亡や重大な事故、製品の破損が生じる恐れがあります。

## 1. 使用条件について

**警告** はしごとしての用途以外の使いかたをしないでください。



禁止

この製品は、建物などに立て掛けて、高い所に昇り降りする用途に作られた「はしご」です。使いかたを誤ったり、用途以外の使いかたをしますと、転倒や転落による重大な事故の恐れがあります。

**警告** はしごを使うときは、必ず大人の補助者がはしごを支えてください。



強制

補助者がはしごを支えないと、はしごが動きます。そのときバランスをくずして、転倒や転落の恐れがあります。また使用中は、はしごを支える補助者以外の人は近づけないでください。

**警告** この製品は、本体表示ラベルでの最大使用質量の範囲内で使用してください。



強制

体重と荷物の合計質量が、最大使用質量を超えると、使用しないでください。また、荷物はバランスが保てる程度の大きさや重さにしてください。

**警告** はしごを加工や改造しないでください。



禁止

重大な事故を起こす恐れがあります。

**警告** お子様や取扱説明書・警告ラベルの内容が理解できない人には、使わせないでください。



禁止

この製品の取扱説明書や警告ラベルには、安全に使用する上で特に重要なことが書かれていますので、内容が理解できない人が使うと重大な事故につながる恐れがあります。

**注意** 身体が下記の状態のときは、使わないでください。



禁止

- 疲れているとき
- 薬やお酒を飲んだとき
- 病気や妊娠しているとき
- 身体に異常を感じるとき

身体のバランスが保てず、転倒や転落の恐れがあります。

**注意** 使用に適した服装で使ってください。



強制

製品に引っ掛かったり、すそを踏みつける恐れのある服装で使用しないでください。

**注意** お使いになるときは、作業帽（ヘルメットなど）を着用してください。



強制

**注意** 貼りつけてあるラベルが無くなったたり、読めなくなった製品は使わないでください。



禁止

必ず、弊社から新しいラベルを取り寄せて、正しい位置に貼り、内容を理解してから使ってください。

※ラベルを取り寄せるときは、ラベルのナンバー(2ページを参照)をご連絡ください。

**注意** この製品を人に貸すときは、取扱説明書も共に貸し出してください。



強制

取扱説明書には、安全に使用する上で特に重要なことが書かれていますので、よくご理解のうえ使うように指導してください。

## 2. ご使用になる前に

**警告** 使う前には、必ず「ご使用前の点検(8ページを参照)」を行い、異常のないことを確認してください。



強制

異常のあるときは、絶対に使わないでください。重大な事故につながる恐れがあります。

**警告** 変形したはしごを、使わないでください。



禁止

この製品はアルミ製です。曲がったアルミ材は曲げ直すと強度がいちじるしく低下します。したがって、変形した製品を修理して使いますと、容易に折れたり曲がったりして、重大な事故の原因になります。

## 3. 運ぶときは

**注意** 持ち運びは、はしごの両端を2人で持ち、ゆっくり慎重に行ってください。



強制

1人で行くと、人や建物に当てて、事故を起こす恐れがあります。

**注意** はしごを運ぶときは、はしごが動かないように、ロープなどで固定してください。



強制

固定しないと、はしごが動き、手などをはさむ恐れがあります。上はしごを一番下まで縮め、ロープなどで支柱と踏ざんを固定して運んでください。

**注意** トラックなどにロープで固定するときは、ロープを激しく引っ張らないでください。



禁止

製品が変形したり、亀裂が入り、使用中に折れる恐れがあります。

**注意** はしごを持ち運ぶときは、引きずったり、投げたり、乱暴に扱わないでください。



禁止

乱暴に扱うと、変形やへこみ・破損の原因になります。

## 4. 設置する場所について

**危険** 設置するときや持ち運ぶときは、配電線に注意してください。



強制



この製品は、電気を通しますので、配電線に触れると感電し、重大な事故につながる危険があります。

**警告** はしごは、やわらかい地面で絶対に使わないでください。



禁止

はしごをやわらかい地面で使いますと、下はしごが地面に埋もれてロック金具(止め金具)が外れ、上はしごが落下して重大な事故になる恐れがあります。

**警告** はしごが安定しない場所には、設置しないでください。



設置場所が下記の状態では、はしごが傾いて転倒や転落の恐れがあります。

- やわらかい地面や壁で、はしごが安定しない場所。
- 段差があったり、凹凸があって安定しない場所。
- 支柱の片側がジャリ、もう一方がコンクリートなど、左右の硬さが違う場所。
- 傾斜している地面や床、屋根の上。
- 積雪している場所。
- その他、安定しない場所。

**警告** はしごが滑りやすい場所には、設置しないでください。



設置場所が下記の状態では、転倒や転落の恐れがあります。

- 滑りやすいビニール製の床・タイル・鉄板の上。
- 濡れている場所。
- 滑りやすいタイル・ガラスなどの壁。
- 積雪や凍結している場所。
- 砂・ごみ・ほこり・落葉などで滑りやすい場所。
- その他、滑りやすい場所。

**警告** 人の出入口やドアの前には、設置しないでください。



出入りする人や開けたドアで、はしごが倒されて転倒や転落の恐れがあります。

**警告** 雨の中や風の強い場所には、設置しないでください。



濡れた踏ざんで滑ったり、強い風を受けて身体のバランスをくずして、転倒や転落の恐れがあります。

**警告** 足元や周囲がはっきり見えない暗がりには、設置しないでください。



足を踏み外したり、周囲の危険な物に気付かないことが原因で、転倒や転落の恐れがあります。

**注意** 周囲に危険な物がある場所や、頭上に障害物のある場所には設置しないでください。



転倒や転落の恐れがあります。

### 5. はしごを伸ばしたり、縮めたりするとき

**警告** はしごを伸ばしたり、縮めたりするときは、正しい方法で操作を行ってください。



上はしごと下はしごの踏ざんの間で、手や足をはさむ恐れがあります。必ず正しい操作を行ってください。(10～11ページ参照)

**警告** ロック金具(止め金具)がロック状態であることを必ず確認してください。



ロック状態(10ページ図C参照)でないときに手を離すと、上はしごが急に落下して事故やはしごの破損の原因になります。

**注意** はしごを伸ばすときは、屋根のひさし・棚などにぶつけないように注意してください。



ぶつけると破片の落下などによる事故やはしごの破損の原因になります。

### 6. はしごを立て掛けるとき

**危険** はしごの立て掛け角度は、約75度にしてください。



はしごを立てすぎると倒れ、ねかせすぎると滑りますので、転倒や転落の危険があります。

**警告** はしごの裏面は、絶対に使わないでください。



足を滑らせ転落する恐れがあります。

**警告** 建物の壁に立て掛けた場合は、はしごの上から3段目以上の踏ざんには乗らないでください。



身体が不安定になり、転倒や転落の恐れがあります。

**警告** はしごを水平にして使わないでください。



はしごが破損して、転倒や転落の恐れがあります。

**警告** はしごを長くするために、別のはしごやパイプ・木などをつないだり、台や箱の上に乗せたりしないでください。

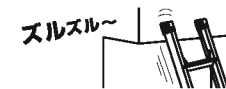


つなぎ目が折れたり、台や箱が移動などで、転倒や転落の恐れがあります。

**警告** 建物のはりや突き出た壁に、はしごの先端を立て掛けて使わないでください。



はしごのしなりや滑りによって、はしごの先端が外れ、転倒や転落の恐れがあります。



**警告** 建物の屋根などに立て掛ける場合は、はしごと建物の接点が、上から2段目と3段目の踏ざんの間が理想的です。



はしごを建物の接点から長く突き出しすぎると、はしごから屋根に乗り移る場合、はしごが動きます。そのときバランスをくずして、転倒や転落の恐れがあります。建物の高さに合ったはしごをお使いください。

やむをえず、長く突き出るときは、補助者が特に注意してはしごを押さえ、はしご上の使用者は接点より上の踏ざんや支柱に体重をかけないでください。

**警告** 上はしごを固定しないでください。



上はしごを固定すると、使用中のロック金具(止め金具)が外れる恐れがあります。このとき上はしごの固定箇所を外すと、上はしごの落下によって重大な事故を起こす恐れがあります。やむをえず上はしごを固定するときは、上はしごと下はしごの踏ざんどうしを固定してください。

**注意** 電柱や木など丸いものには立て掛けないでください。



踏ざんが直接あたると、はしごが不安定になり、バランスをくずして、転倒や転落の恐れがあります。

## 7. はしごを昇り降りするときは

**⚠危険** はしごは、上はしごを引き上げないでください。



上はしごを引き上げるとロック金具（止め金具）が外れ、そのまま手を離すと上はしごが落下して重大な事故が生じる危険があります。

**⚠警告** はしごと屋根の間を乗り移るときは、はしごがずれないように注意してください。

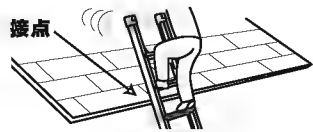


はしごがずれて不安定になり、転倒や転落の恐れがあります。

**⚠警告** はしごと建物の接点より上の踏ざんや支柱に、体重をかけるしないでください。



はしごの接地側が持ち上がって不安定になり、転倒や転落の恐れがあります。



**⚠警告** 屋根の上からはしごを移動しないでください。



身体のバランスをくずしたり、接地面が不安定になって、転倒や転落の恐れがあります。

**⚠警告** 同時に2人以上乗らないでください。



はしごが不安定になり、転倒や転落の恐れがあります。

**⚠警告** はしごを背にししたり、手放しで昇り降りしないでください。



身体が不安定になり、転倒や転落の恐れがあります。

**⚠警告** はしごの支柱から身体を乗り出さないでください。



身体を乗り出すとバランスをくずして、転倒や転落の恐れがあります。

**⚠警告** 身体の安定が得られないような荷物を持って、はしごを昇り降りしないでください。



バランスをくずして、転倒や転落の恐れがあります。そのような荷物があるときは、背中に背負うなどして、両手両足が使える状態にしてください。

**⚠警告** はしごの上で壁や物を無理に押ししたり、引いたりしないでください。



壁などを無理に押ししたりすると、その反動ではしごが立ち上がったたり、ずれたりして、バランスをくずして、転倒や転落の恐れがあります。

**⚠注意** はしごは慎重に昇り降りし、はしごの途中から、飛び降りたりしないでください。



傷害事故の恐れがあります。降りるときは、最下段の踏ざんまで使って慎重に降りてください。

はしごをお使いになる前には、下記の点検を行い、異常のないことを確認してください。また、異常に対して処置のできるものは、正しい処置をした後に使用してください。

## 1. 目で見て、下記の点検をしてください。

- 踏ざんにグリース・油・泥・雪・水・ペンキなど、滑りやすいものが付いていないか確認し、付いている場合はきれいに拭き取ってください。
- 支柱の曲がり・ねじれ・へこみがありませんか。ある場合は、絶対に使わないで廃棄してください。



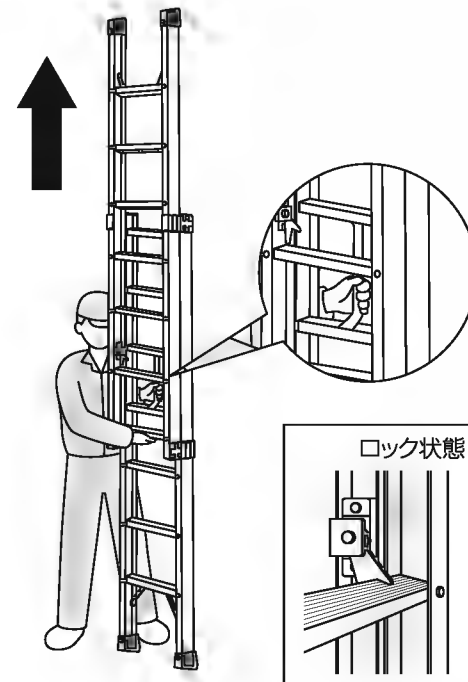
- 踏ざんに曲がり・へこみがありませんか。ある場合は、絶対に使わないで廃棄してください。
- 各部の接合部に割れやいちじるしい腐食がありませんか。また、取り付け部品の破損・脱落・変形・摩耗・いちじるしい腐食がありませんか。ある場合は、絶対に使わないで廃棄してください。
- リベット・ねじ・ピンなどのゆるみや抜け落ちがありませんか。ある場合は、絶対に使わないで廃棄してください。
- 滑り止め端具が外れたり、すり減ったりしていませんか。外れたり、すり減ったりしている場合は、絶対に使わないでください。必ず弊社までご相談いただき、新しい滑り止め端具と交換してください。

## 2. 下記の箇所を触って点検をしてください。

- 各段の踏ざんをねじってみて、ガタツキがないか点検してください。ガタツキがある場合は絶対に使わないで廃棄してください。

## 3. はしごを立てて、上はしごを2~3段伸ばして、下記の点検をしてください。

- 左右のロック金具（止め金具）が正常に作動し、ロック金具（止め金具）が確実にロックできますか。確実にロックできない場合は、絶対に使わないでください。必ず弊社までご相談ください。



## 1. 設置場所について

- ガタツキがない安定した場所、滑りにくい場所、またははしごが埋もれない場所を選んで設置してください。
- 雨や水のかからない場所、強い風を受けない場所に設置してください。
- はしごの周囲に危険な物がなく、バランスの良い姿勢で使える位置に設置してください。
- はしごとの接点の使用質量に十分耐えられ、横すべりやガタツキがないことを確認して、ある場合は、はしごの位置を移動してガタツキなどを取り除いてください。

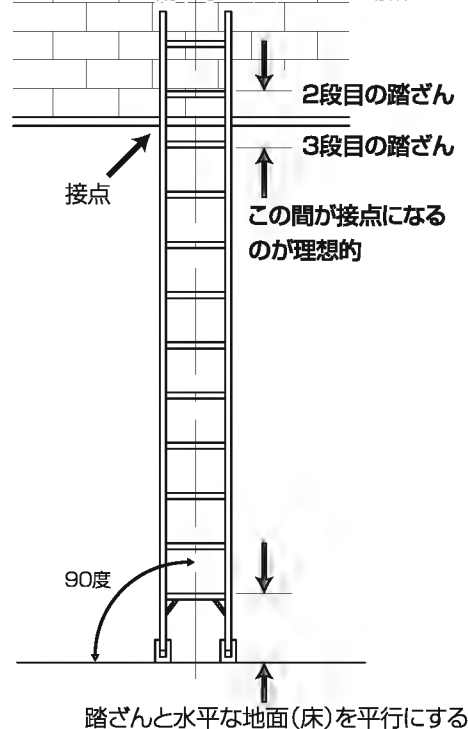
## 2. はしごの立て掛けかた

はしごの立て掛けは、2人で行ってください。

- ① はしごの表面が使えるように立て掛けてください。  
※裏面には「この面は裏面です 使用禁止」の警告ラベルが貼ってあります。
- ② はしごの立て掛け角度を約75度に調整します。  
※「75度の目安は、支柱に貼ってある75度指示ライン」を水平な地面(床)・垂直な建物と平行になるようにしてください。
- ③ はしごを正面から見て、まっすぐ(水平な地面に90度)に立て掛けてください。
- ④ 屋根などに立て掛ける場合は、はしごと建物との接点が、上から2段目と3段目の踏ざんの間が理想的です。  
※ 上記以上にはしごが接点から突き出してしまうときは、補助者が特に注意してはしごを押さえてください。また、はしご上の使用者は、接点より上の踏ざんや支柱に体重をかけないでください。



- ガタツキがない安定した場所
- 滑らない場所
- はしごが埋もれない場所
- 雨や水のかからない場所



## 3. 操作のしかた

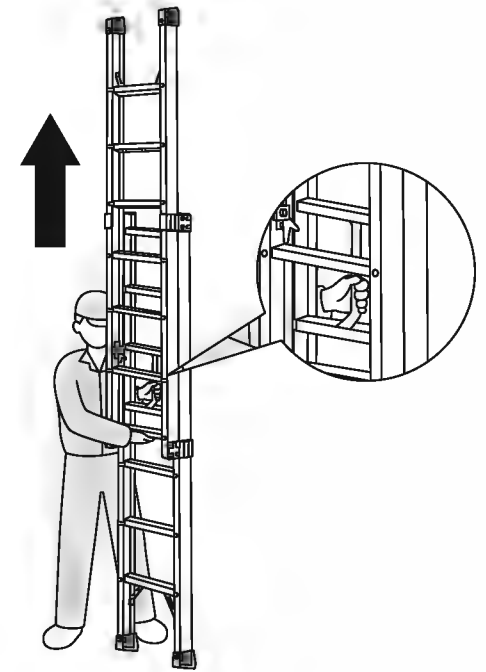
操作は1人で行い、補助者ははしごから離れてください。

### <伸ばしかた>

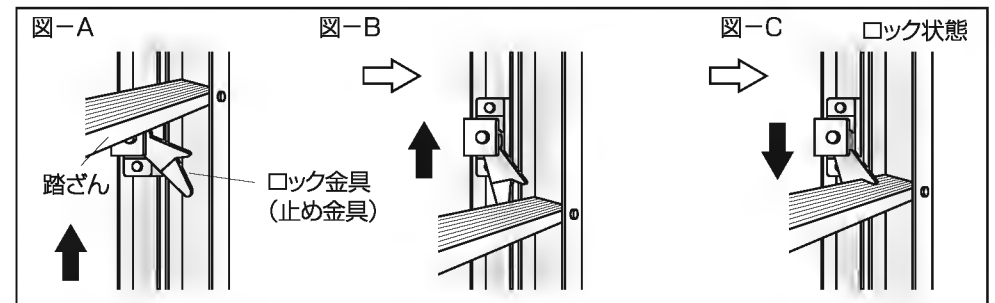
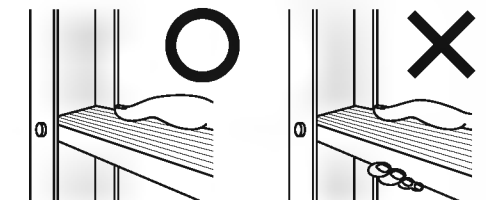
- ① はしごの側面に立ち、左手で取っ手の中央を持ち、滑り止め端具部分を踏んで滑らないようにはしごをほぼ垂直に立ててください。
- ② 右手で上はしごの踏ざんを持ち、上はしごを2~3段上げてください。  
※図:踏ざんの正しい持ちかた参照
- ③ ロック金具(止め金具)が下図-Bの位置になったとき、踏ざんを下ろすと左右のロック金具(止め金具)が踏ざんに引っ掛かってロックされます。(図-Cの状態)  
※この動作を繰り返して、上はしごを伸ばしていきます。
- ④ 希望の高さまで伸びたら、左右のロック金具(止め金具)が踏ざんへ確実にロック(図-Cの状態)されていることを確認してください。

### ⚠ 注意

上はしごを伸ばすときは、建物・屋根のひさしなどに、ぶつけないように注意してください。

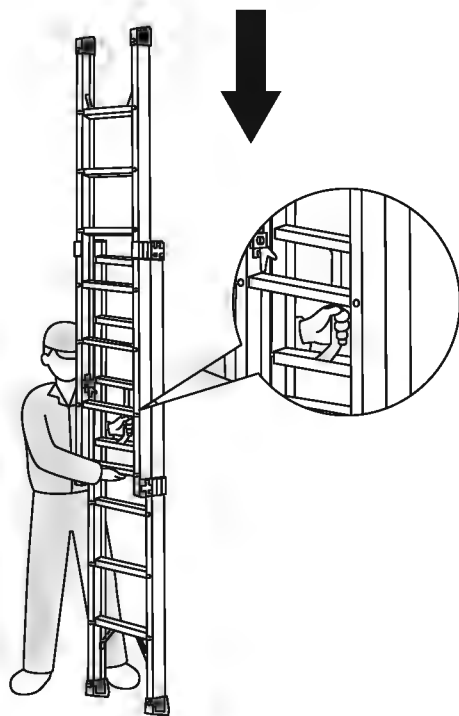


### ■ 踏ざんの正しい持ちかた



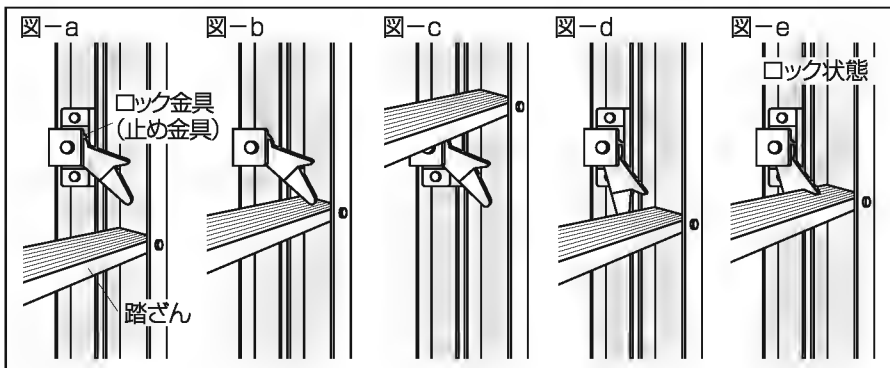
<縮めかた>

- ① はしごの取っ手の中央を持ち、滑り止め端具部分を踏んで滑らないようにし、はしごをほぼ垂直に立ててください。
  - ② 上はしごの踏ざんを少し持ち上げてロック金具(止め金具)を下図-aの位置にしてください。
  - ③ 次に、上はしごを降ろし、下図-cの位置で止めてください。
  - ④ 上はしごの踏ざんを少し持ち上げて下図-dの位置で止めて、踏ざんを降ろすとロック金具(止め金具)は踏ざんに引っ掛かります(図-e)。
- ⑤ ②～④の操作を繰り返して、上はしごを縮めてください。



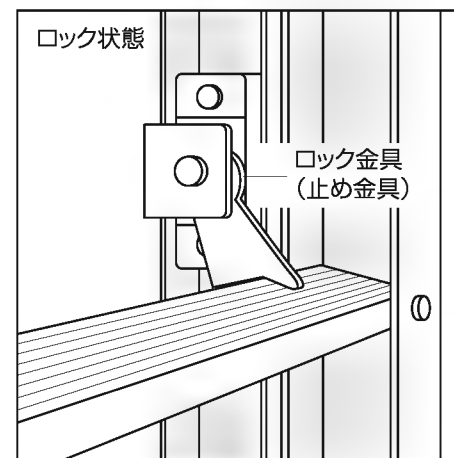
**注意**

上はしごを縮めるときは、1人で慎重に行ってください。乱暴にしますと、変形や破損の原因になります。



4. 昇りかた・降りかた

- はしごは、表面と裏面があります。昇る前に表面であることを確認してください。裏面には、「この面は裏面です 使用禁止」のラベルが貼ってあります。
- はしごは昇る前に、必ず全てのロック金具(止め金具)が確実にロックされていることを確認してください。
- 運動靴など滑りにくいはき物をはいてください。
- 身体の前面をはしごに向け、両手・両足を使って、慎重に昇り降りしてください。
- 昇り降りに支障をきたすような荷物があるときは、背中に背負うなどして、両手を使えるようにし、身体のバランスに注意しながら昇り降りしてください。
- はしごから屋根、屋根からはしごに乗り移るときは、はしごが不安定になります。補助者がはしごをしっかり支えて、安定させてください。
- はしごを使って降りるときは、1段ずつ踏ざんに足を掛け、最下段の踏ざんまで使って静かに降りてください。
- 昇り降りするときは、補助者が滑り止め部分に片足をのせ、両手でしっかり押さえてください。



# 使用後のお手入れと保管のしかた

## 1. お手入れのしかた

はしごにとって泥・汚水・セメント・石灰・海水は大敵です。いつもきれいにしておいてください。

### <掃除のしかた>

- ① 汚れは、濡れぞうきんなどできれいに拭き取ってください。
- ② 汚れがいちじるしい場合は、水洗いした後、乾いた布で拭いてください。
- ③ 油系の汚れはクリーナーや洗剤で落とした後、クリーナーや洗剤が残らないように、きれいに拭き取ってください。

### ⚠️ 注意

クリーナーや洗剤を付けたままにしていると腐食の原因になります。

## 2. 保管のしかた

① 雨や直射日光の当たらない、風通しの良い乾燥した場所を選んで保管してください。雨や直射日光が当たると、各部の腐食や劣化により、強度低下の原因になります。

② 本製品が濡れているときは、十分に乾燥させてから保管してください。

### ⚠️ 注意

- 保管中は、本製品の上にもものを置かないでください。変形の原因になります。
- 農業やセメント・石灰の近くに本製品を置きますと、化学反応を起こして腐食の原因になりますので、絶対に置かないでください。

# 「故障かな？」と思ったら(不調診断)

- <現象> ●使ったときに、はしごが左右にグラグラする。  
●買ったときより、ねじれかたが大きい。

点検する箇所	処置のしかた
支柱と踏ざんの接合部に、ゆるみやガタツキがありませんか。	ある場合は、使わないで廃棄してください。

- <現象> ●設置面が水平であるのに、ガタガタする。

点検する箇所	処置のしかた
はしごの支柱が曲がっていませんか。特に、上部や下部に曲がりやねじれがありませんか。	曲がりやねじれがある場合は、使わないで廃棄してください。
エンドキャップ(端具)が外れたり、すり減ったりしていませんか。	外れたり、すり減ったりしている場合は、使わないでください。(弊社までご相談ください。)
滑り止め用端具が外れたり、すり減ったりしていませんか。	外れたり、すり減ったりしている場合は、使わないでください。(弊社までご相談ください。)

- <現象> ●2連はしごを伸縮させても止まらない。  
●上はしごに上ったとき、片側が沈み込むような感じがする。

点検する箇所	処置のしかた
左右のロック金具(止め金具)が確実に掛かりますか。	掛からない場合は、使わないでください。(弊社までご相談ください。)
左右のロック金具(止め金具)がサビ付いていませんか。	サビ付いている場合は、ロック金具(止め金具)に注油してください。 機能がそこわれるようないちじるしいサビ付きがある場合は、使わないで廃棄してください。

- <現象> ●2連はしごの上はしごが伸びたり、縮んだりしない。

点検する箇所	処置のしかた
はしご全体が大きく曲っていませんか。	曲っている場合は、使わないで廃棄してください。
支柱に曲がりやへこみなどの変形がありませんか。	ある場合は、使わないで廃棄してください。
はしごのスライド部にペンキや泥など異物が付着していませんか。	付着している場合は、取り除いてください。取り除けない場合は、使わないで廃棄してください。

### ⚠️ 警告



禁止

製品に異常があった場合、自分の判断で、手直しや補修は絶対にしないでください。一度変形した本体や金具は、いちじるしく強度が落ちており、手直ししても本体や金具の破損が起り、転倒や転落による人身事故の原因になります。