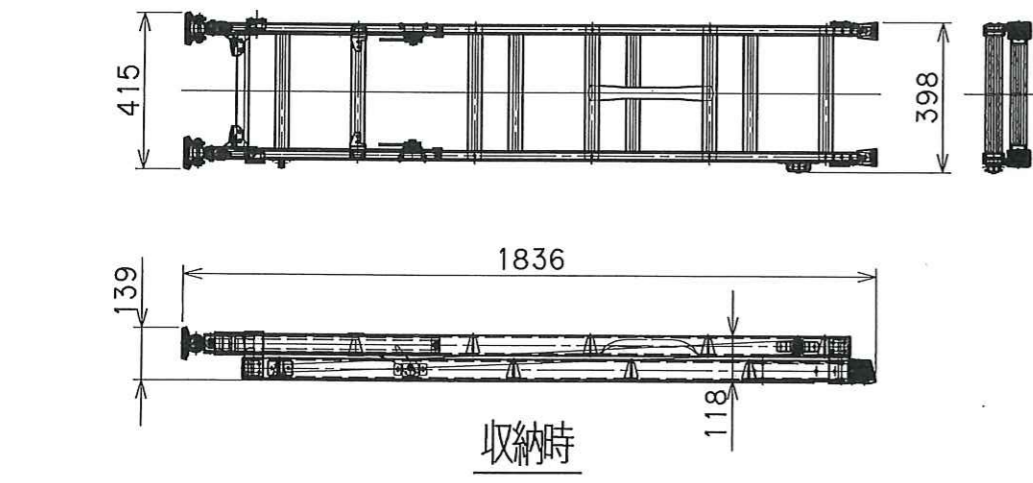
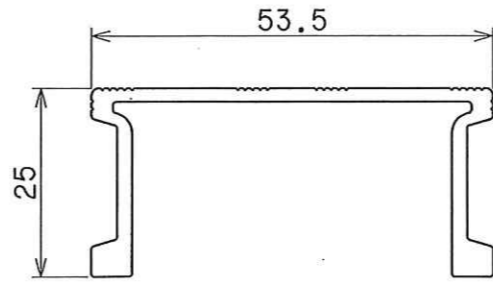


縮長時

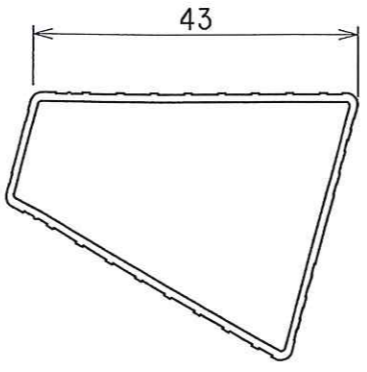


収納時

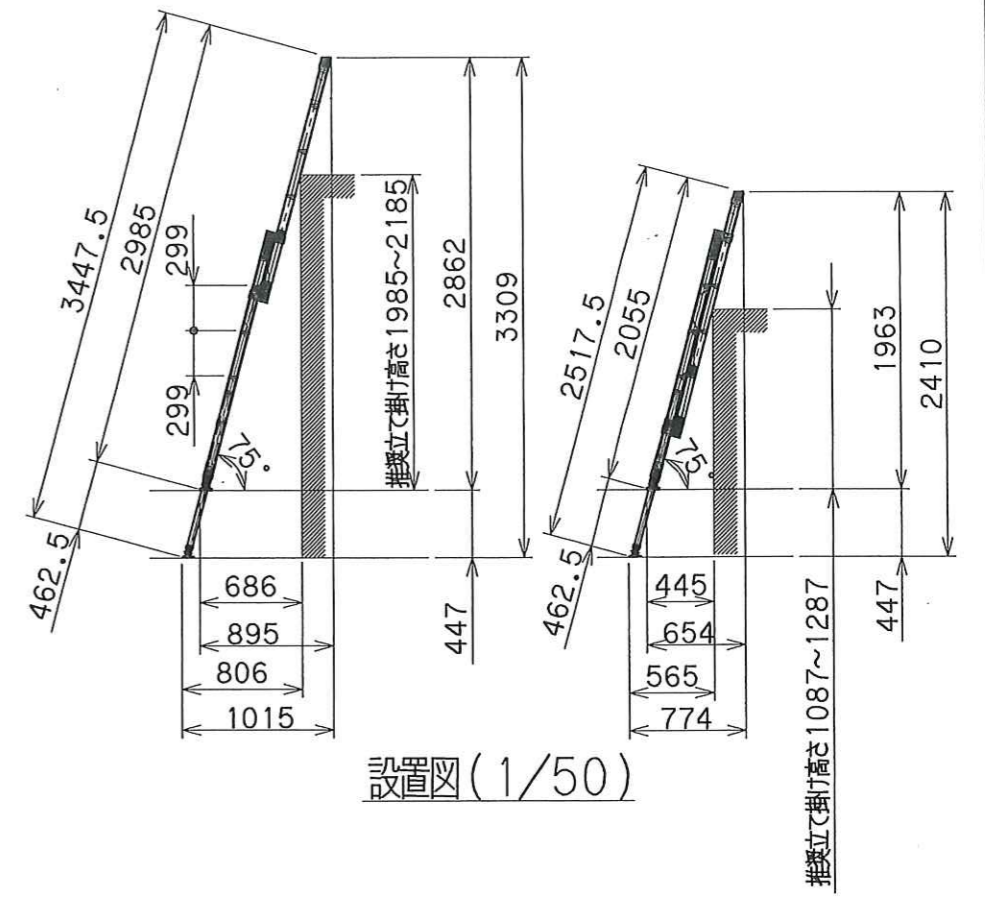
製品質量: 9.1kg
 最大使用質量: 100kg



支柱断面図(1/1)



踏棧断面図(1/1)



設置図(1/50)

品番	品名	材質	数量	備考
13	ロープ	ポリエチレン	1	
12	伸縮ブラケット	スチール	4	
11	補強プレート	スチール	4	
10	伸縮脚キャップ	ポリエチレン	2	
9	主脚ガイド	塩ビ	2	
8	操作レバー	ナイロン	2	
7	自在脚付伸縮脚	アルミ+ナイロン	2	
6	上部端具	塩ビ	2	
5	ロック金具	スチール	2	
4	手持ちパイプ	アルミ	1	
3	連結ブラケット	アルミ	4	
2	踏ざん	アルミ	10	
1	支柱	アルミ	4	

表面処理		-		アインコ株式会社	
製図年月日 尺度 2017.12.04 1/20	型式	ANE-34FX			
承認	検図	設計・製図	名称	全体組立図	
高橋 隆	高橋 隆	高橋 隆	図番	NHD-S01	