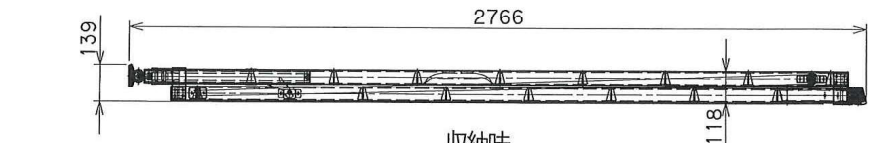
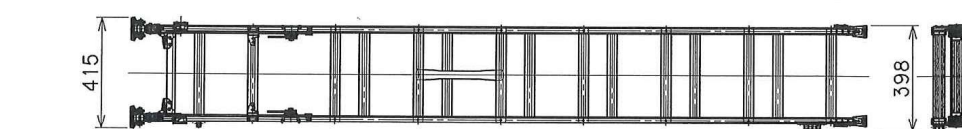
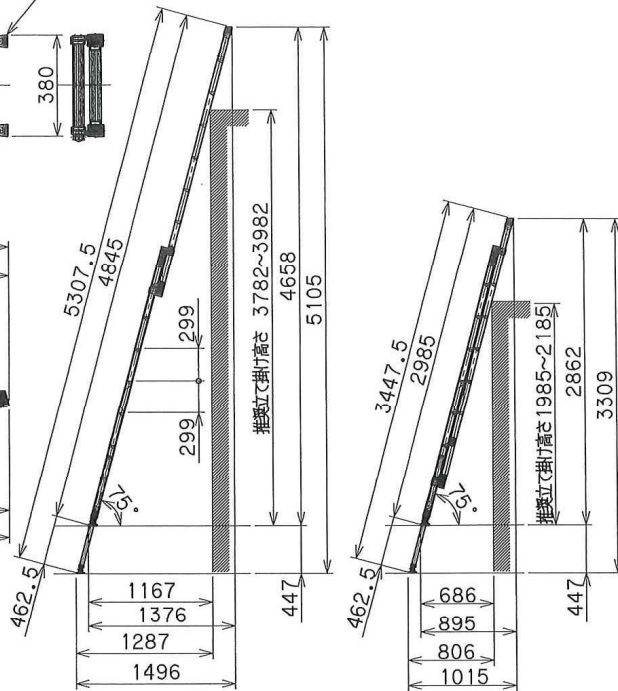


縮長時

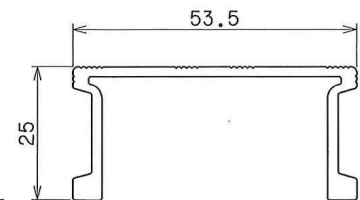


収納時

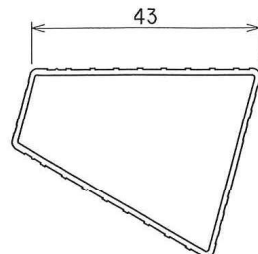
製品質量: 12.4kg
最大使用質量: 100kg



設置図 (1/50)



支柱断面図 (1/1)



踏棧断面図 (1/1)

13	ロープ	ポリエチレン	1	
12	伸縮ブラケット	スチール	4	
11	補強プレート	スチール	4	
10	伸縮脚キャップ	ポリエチレン	2	
9	主脚ガイド	塩ビ	2	
8	操作レバー	ナイロン	2	
7	自在脚付伸縮脚	アルミ+ナイロン	2	
6	上部端具	塩ビ	2	
5	ロック金具	スチール	2	
4	手すりパイプ	アルミ	1	
3	連結ブラケット	アルミ	4	
2	踏ざん	アルミ	16	
1	支柱	アルミ	4	

品番	品名	材質	数量	備考
表面処理		アルインコ株式会社		
製造年月日		尺度	型式 ANE-53FX	
承認 検図 設計・製図		1/20		
		名称 全体組立図		
		図番 NHD-S03		