

A

B

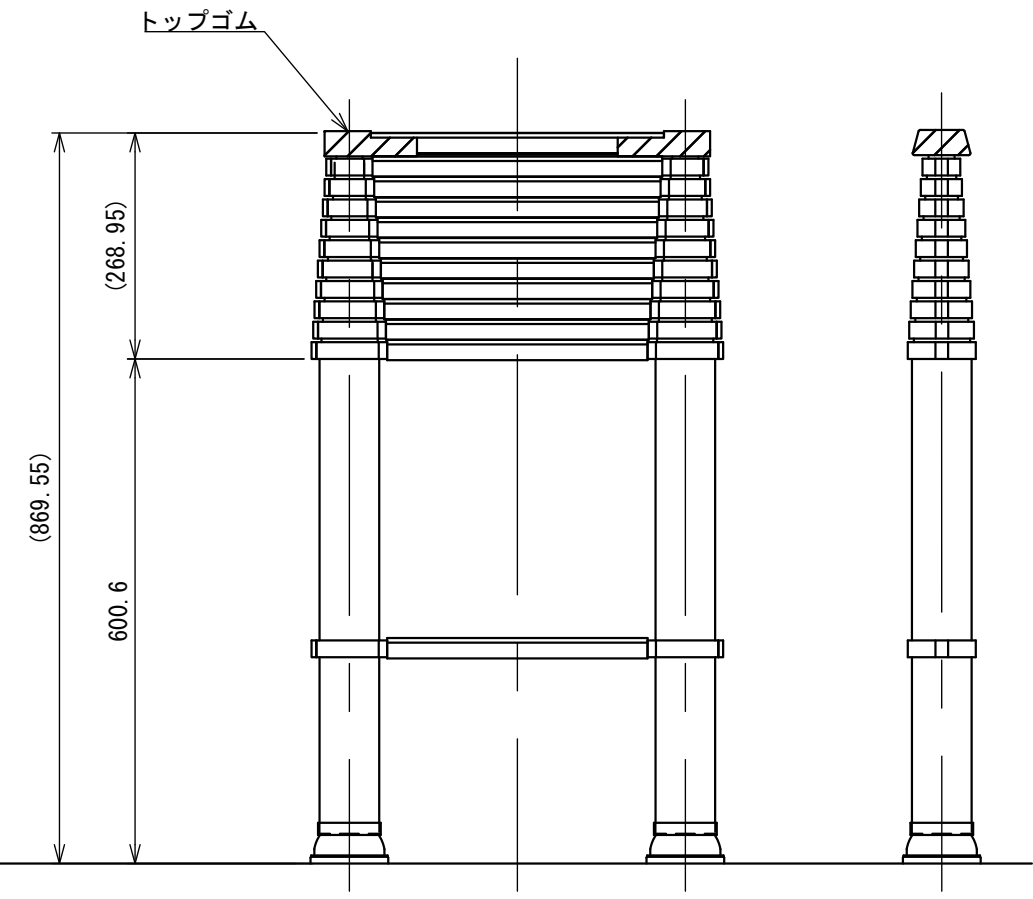
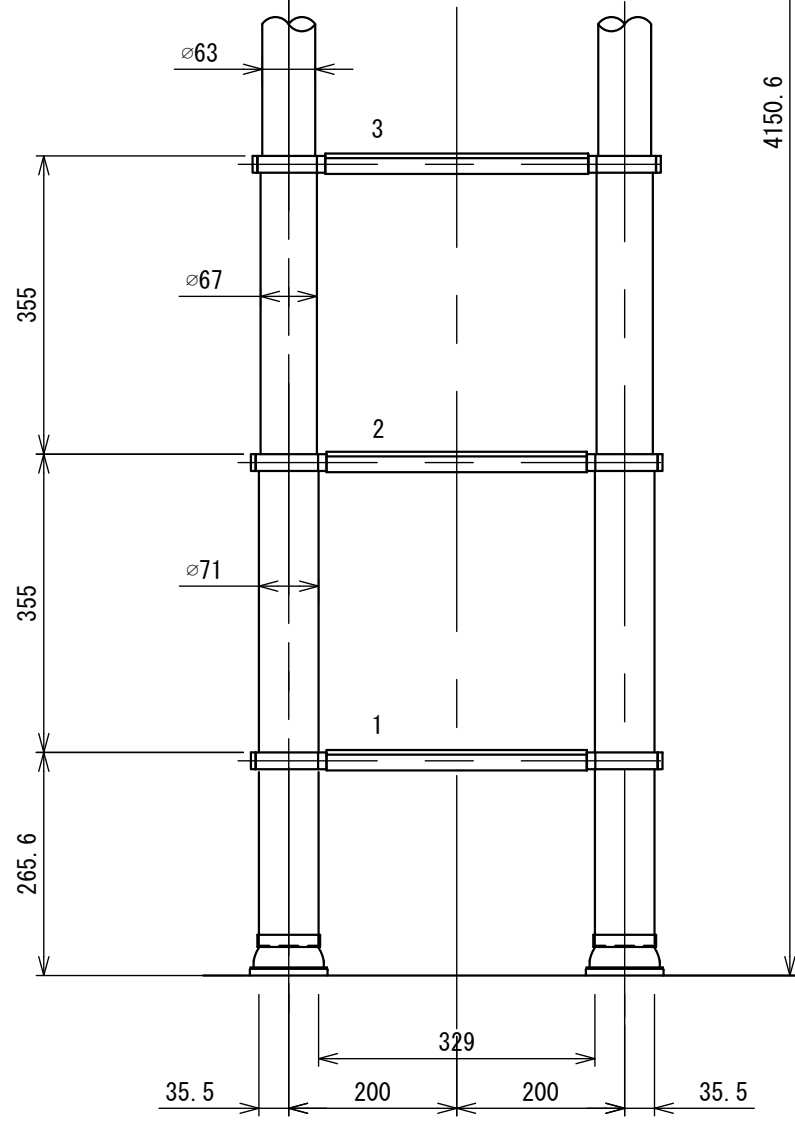
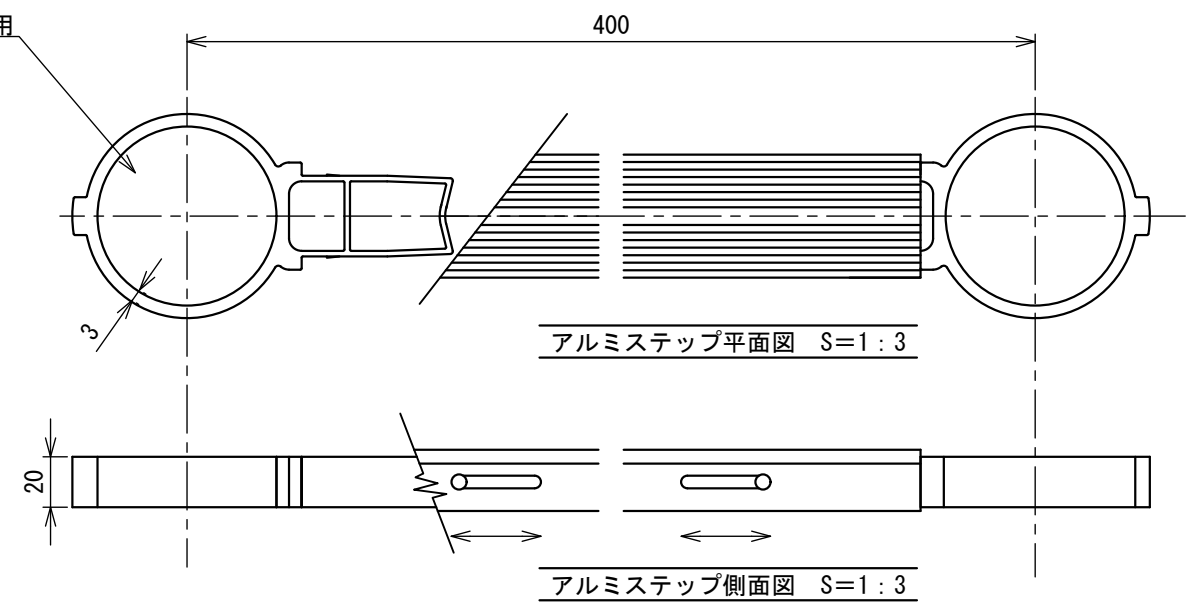
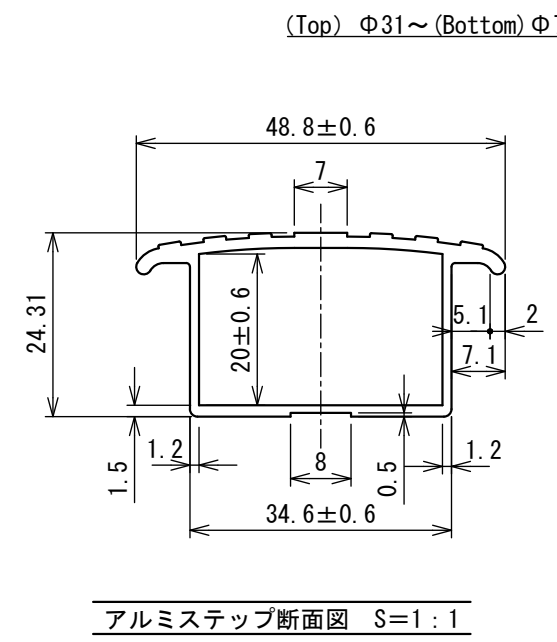
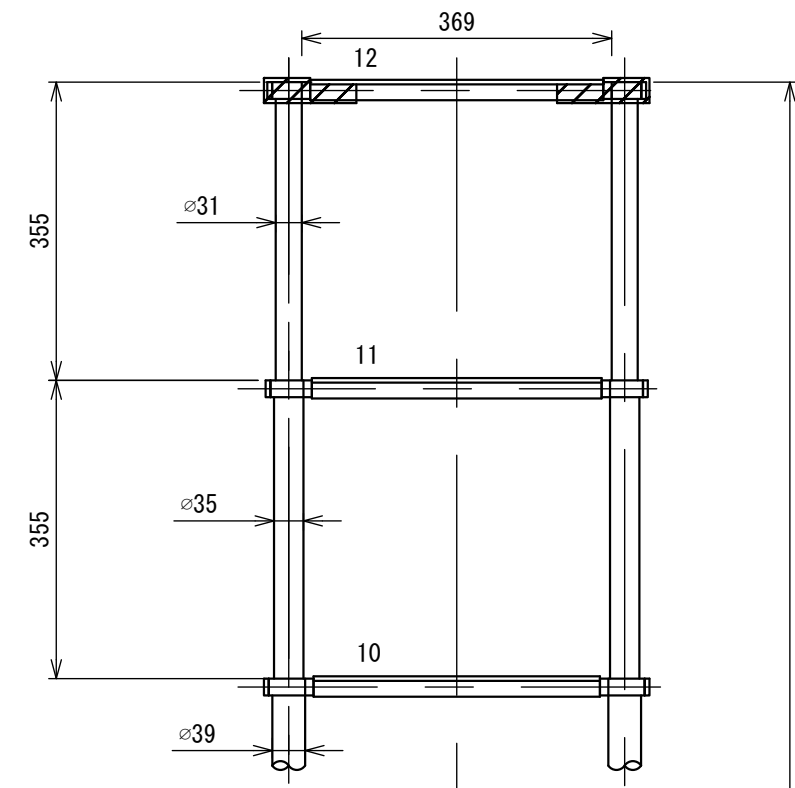
C

D

E

F

1 2 3 4 5 6 7 8



引抜管径 単位 (mm)

	直径 (Φ)	厚み (t)
12	31	1.25
11	35	"
10	39	"
9	43	"
8	47	"
7	51	"
6	55	"
5	59	"
4	63	"
3	67	"
2	71	"
1	71	"

承認 APPROVED	第三角法 THIRD ANGLE PROJECTION	尺度 SCALE	1:9	重量 WEIGHT
審査 CHECKED	名称 TITLE	SL-400 自在脚		
設計 DESIGNED	形式 TYPE	元図番 ORIG. DRG. NO.		
日付 DATE	2017/12/18	特殊梯子製作所 株式会社		