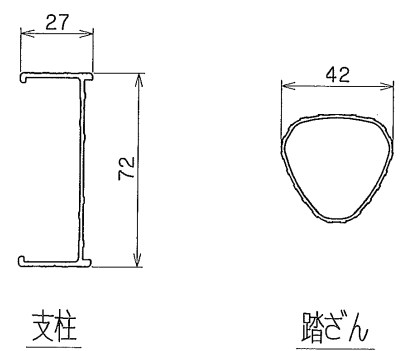


A-A断面



支柱

踏ざん

最大使用質量：100kg
製品質量：5.8kg

品番	品名	材質	数量	備考
6	エンドキャップ	鋼	2	
5	補強金具	スチール	2	
4	脚取付カバー	ナイロ	2	
3	滑り止めユニット	スチール、エラストマー	2	
2	踏ざん	アルミ	9	
1	支柱	アルミ	2	

表面処理	-	アインコ株式会社		
製図年月日 尺度 1/15	型式			
承認	検図	設計・製図	名称	全体図
			図番	NAU-S04