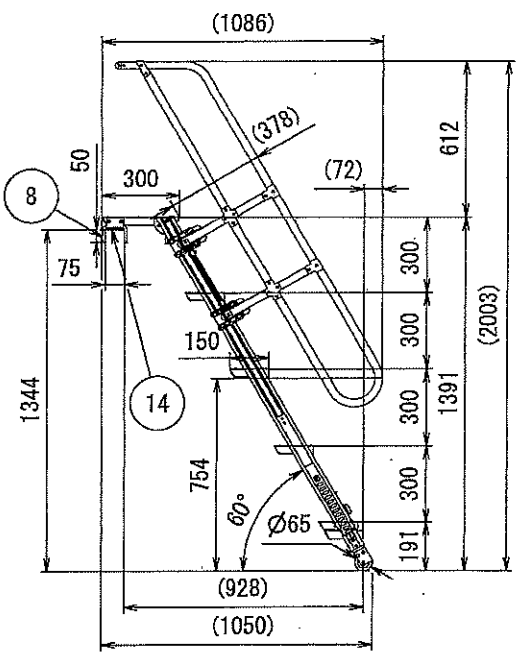
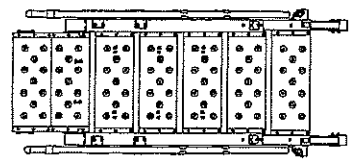
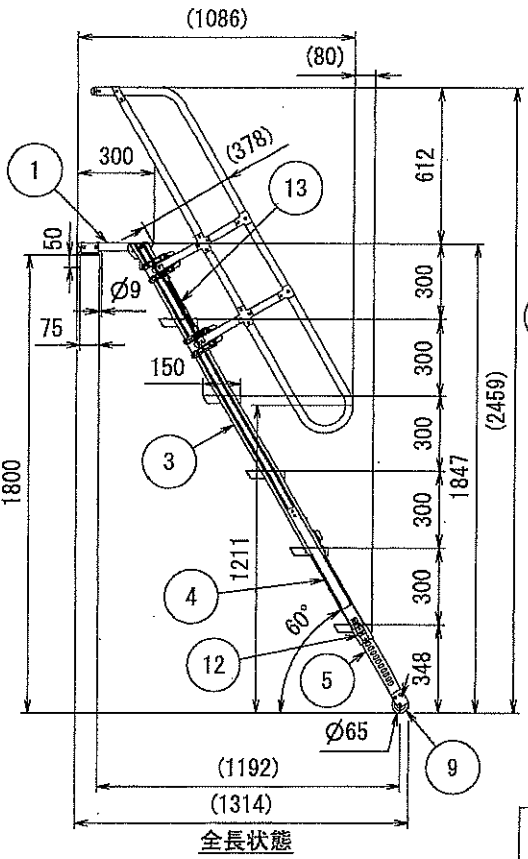


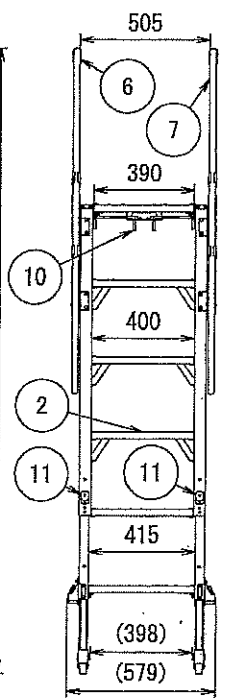
収納状態



縮長状態



全長状態



(一般加工品)寸法の粗い許容差
但し指定寸法を除く(単位mm)

寸法の区分	許容差
30以下	±1
30を超え 120以下	±1.5
120を超え 400以下	±2.5
400を超え 1000以下	±4
1000を超え 2000以下	±6

名称		トラックライムL		承認		作成		尺度	1/20	図番	M-6130C
納入仕様図		柳井	柳井	柳井	柳井	柳井	柳井	作成日	2018.08.17		
株式会社		ナカオ		図番							

制定	2018.08.17		
----	------------	--	--