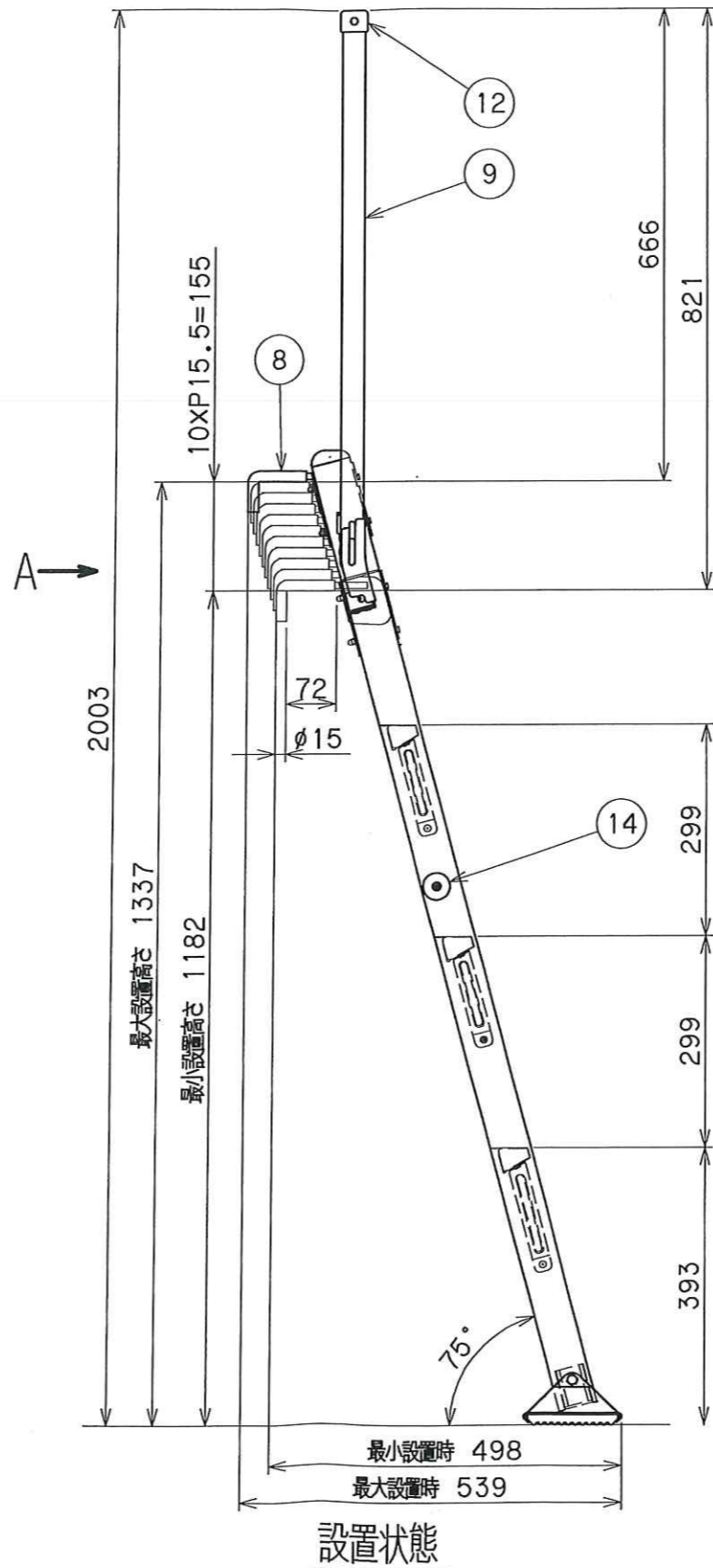
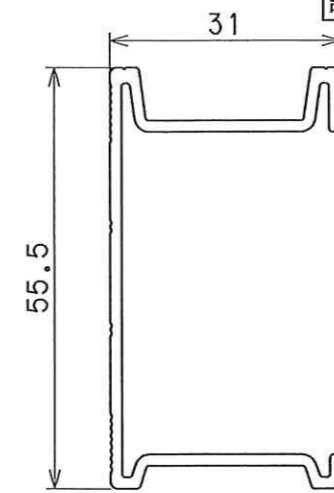


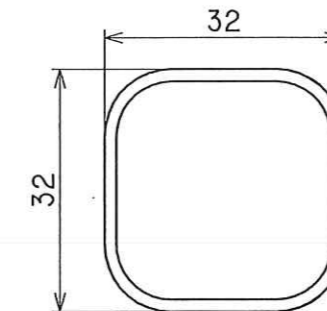
収納状態



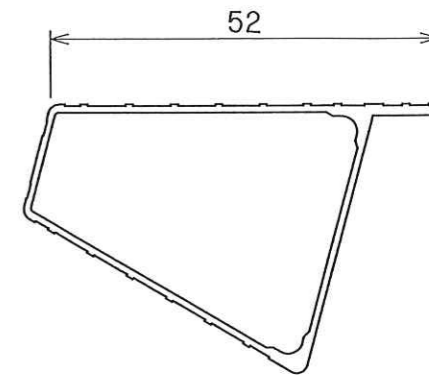
設置状態



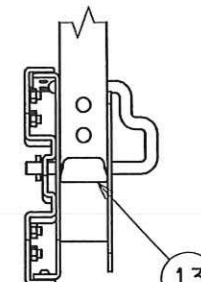
支柱



手掛かり棒



踏ざん



A矢視

注意

1. 本図は、トラックはしご昇降面左側に手掛かり棒を取り付けた図である。
2. 手掛かり棒は、左右共通であり、支柱(L・R)に取り付けることが可能。
3. 最大使用質量 : 100Kg
4. 製品質量 : 5.1kg

品番	品名	材質	数量	備考
14	手掛かり棒 当てゴム	ゴム(EPDM)+ステン	1	
13	手掛かり棒 回転軸カバー	ナイロン	1	
12	手掛かり棒 端具キャップ	塩ビ	1	
11	手掛かり棒 段付きロックピン	スチール	1	
10	手掛かり棒 取り付け金具	スチール	1	
9	手掛かり棒	アルミ	1	
8	収納フック	スチール+塩ビ	2	
7	収納フック本体	スチール	2	
6	滑り止め端具	スチール+エラストマー	2	
5	上部端具	ナイロン	2	
4	下部補強金具	スチール	2	
3	上部補強金具	スチール	4	
2	踏ざん	アルミ	3	
1	支柱	アルミ	2	

表面処理	-	アイン株式会社	
製 年 月 日	2019.02.15		
尺 度	1/10	型式	TRH-1300T
		名称	全体組立
		図番	NAY-S03