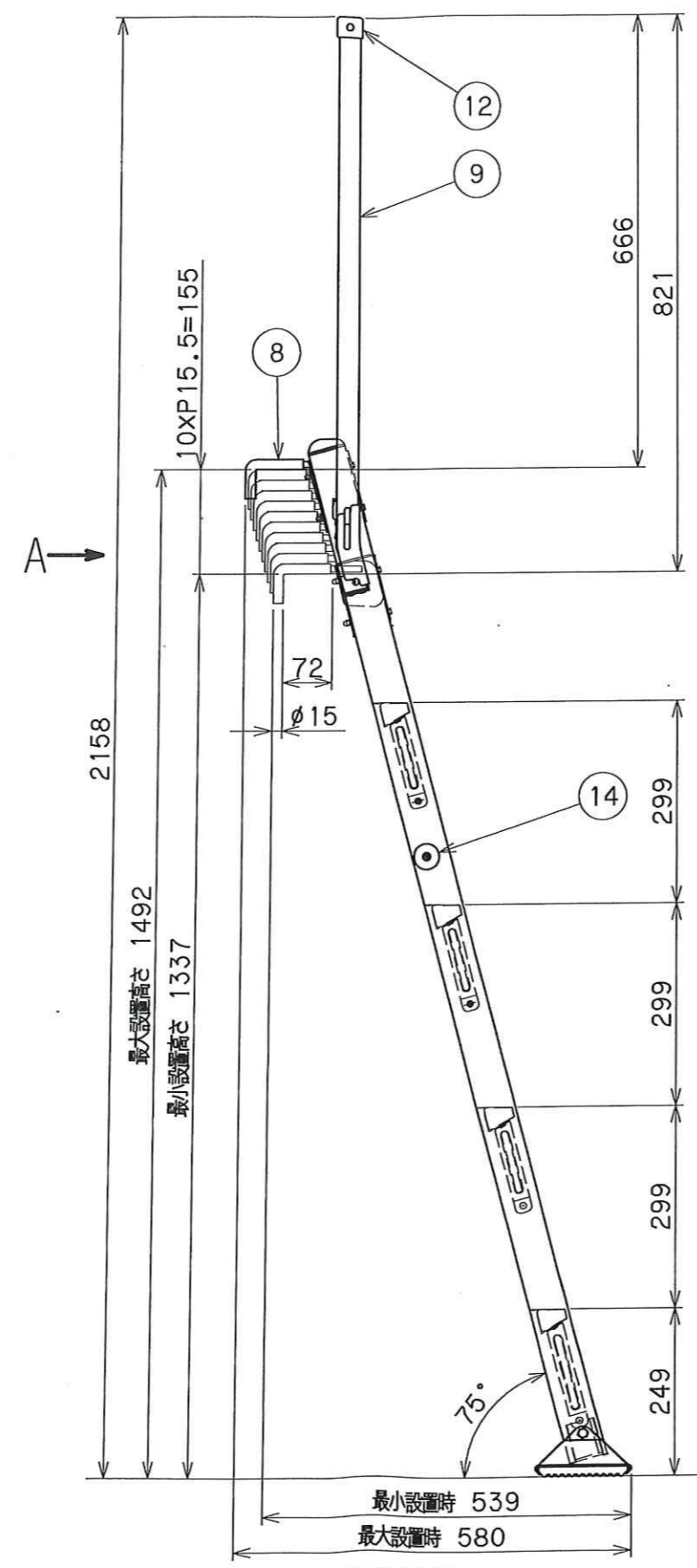
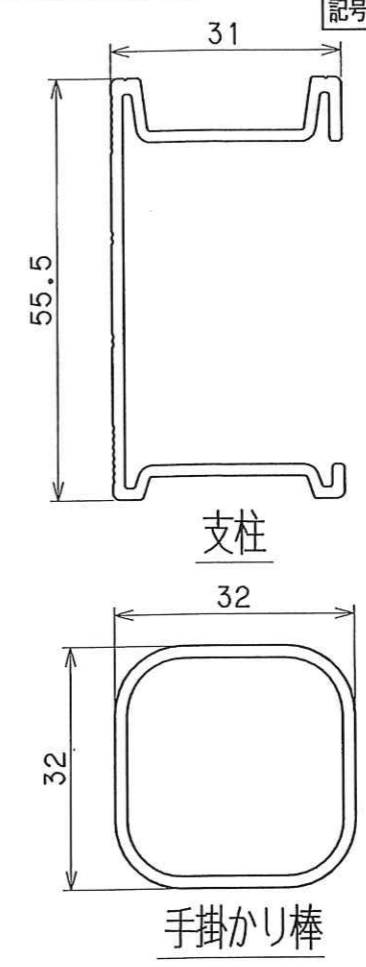


収納状態

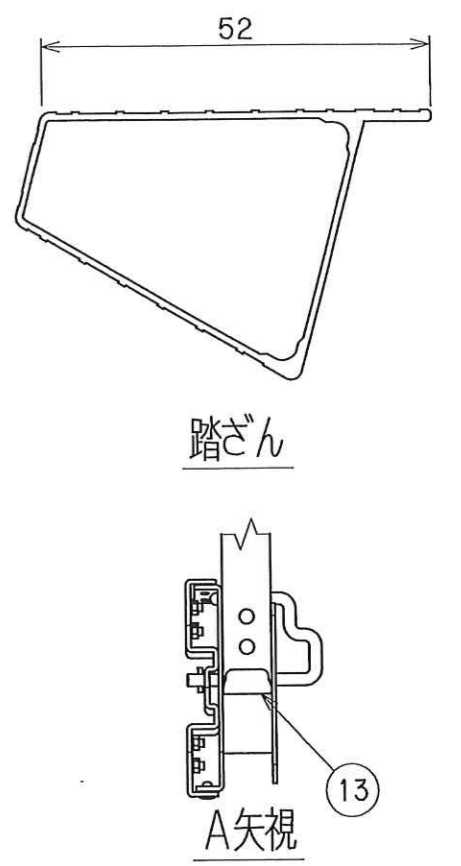


設置状態



支柱

手掛かり棒



踏ざん

A矢視

注意

1. 本図は、トラックはしご昇降面左側に手掛かり棒を取り付けた図である。
2. 手掛かり棒は、左右共通であり、支柱(L・R)に取り付けることが可能。
3. 最大使用質量 : 100Kg
4. 製品質量 : 5.6kg

| 14 | 手掛かり棒 当てゴム | ゴム(EPDM)+ステンレス | 1 | |
|----|----------------|----------------|----|----|
| 13 | 手掛かり棒 回転軸カバー | ナイロン | 1 | |
| 12 | 手掛かり棒 端具キャップ | 塩ビ | 1 | |
| 11 | 手掛かり棒 段付きロックピン | スチール | 1 | |
| 10 | 手掛かり棒 取り付け金具 | スチール | 1 | |
| 9 | 手掛かり棒 | アルミ | 1 | |
| 8 | 収納フック | スチール+塩ビ | 2 | |
| 7 | 収納フック本体 | スチール | 2 | |
| 6 | 滑り止め端具 | スチール+エラストマー | 2 | |
| 5 | 上部端具 | ナイロン | 2 | |
| 4 | 下部補強金具 | スチール | 2 | |
| 3 | 上部補強金具 | スチール | 6 | |
| 2 | 踏ざん | アルミ | 4 | |
| 1 | 支柱 | アルミ | 2 | |
| 品番 | 品名 | 材質 | 数量 | 備考 |

| | | | |
|-------|------------|------------------|-----------|
| 表面処理 | - | アルインコ株式会社 | |
| 製図年月日 | 2019.02.15 | | |
| 尺度 | 1/10 | 型式 | TRH-1500T |
| | | 名称 | 全体組立 |
| | | 図番 | NAY-S02 |