



# ALINCO はしご用フック(電工用) HDG-60RS型 組立説明書

このたびは本製品を、お買い上げいただきましてありがとうございます。  
本製品は、はしごの重要部品です。製品を正しくご使用いただくため、  
組立て・ご使用になる前に、この組立説明書をよく読み、正しく取り付けてください。

## ⚠ 注意

本製品を取り付けて使用する際は、「上はしご」「中はしご」「下はしご」が  
ずれないようにはしごの重なり部分を固縛してください。

## ⚠ 危険

この製品は電気を通します。設置するときや持ち運ぶときは、  
配電線に注意してください。

対象機種 KHS-T・MD-D・MDE-D・SX-D

### ●部品表

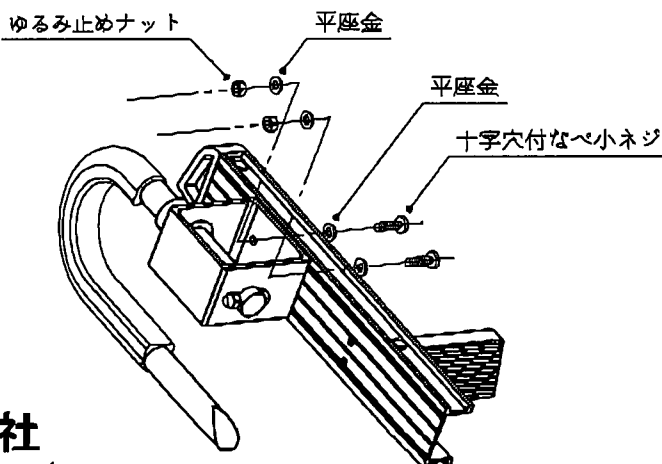
部品名称	形状	数量
自在フック		2個
十字穴付なべ小ネジ	M6×20	4本
平座金	M6	8枚
ゆるみ止めナット	M6	4個

本製品の取り付けには以下のものを  
準備してください。

- ・十字ドライバー
- ・スパナ(M6用)

※本製品には、ゆるみ止めナットを  
使用しています。  
締める際に固く感じますが、  
そのまま締め切ってください。

### ●フックの取り付け方



**ALINCO株式会社**

〒569-8510 大阪府高槻市三島江1-1-1

お客様相談室 ☎ 0120-302-669

10:00~16:00 ただし12:00~13:00及び 土・日・祝を除く

本書の無断転載を禁じます。

733840201980 P15.12