

## はしごフック:HFA-85D型

### 取付説明書

このたびは本製品を、お買い上げいただきましてありがとうございます。  
この取付説明書は、本製品の取付けかたと使用上の注意事項について記載しています。  
取付作業の前には必ず、この取付説明書をよくお読みいただき、事故が起こらないよう、内容にしたがって正しくお使いください。  
また、お読みになった後も、この取付説明書をすぐに取り出せる所へ大切に保存してください。

#### ●対応機種

- 1連はしご ・AX-SE ・JXV-S ・SX-S ・WSK  
2連はしご ・CX-DE ・HKUR ・JXV-D ・JXV-DF ・KXV-D ・SX-D  
・SXW-D ・SXWA-D ・MD-D ・MDE-D  
3連はしご ・TRN ・CX3

※ **■** の機種は穴あけ加工が必要です。

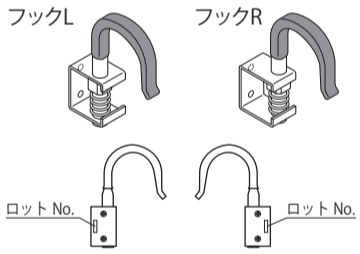
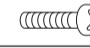



#### 安全上のご注意

**△危険** 設置するときや持ち運ぶときは、配電線に注意してください。  
この製品は電気を通しますので、配電線に触れると感電し、重大な事故につながる危険性があります。

**△警告** 本製品を2連はしごに取り付けて使用するとき、上はしごと下はしごの踏ざん同士を固定してください。また、本製品を3連はしごに取り付けて使用するとき、上はしごと中はしご及び中はしごと下はしごの踏ざん同士をそれぞれ固定してください。  
踏ざん同士を固定しないと、使用中にロック金具が外れ、上はしごの落下によって重大な事故を起こすおそれがあります。

**△注意** 本製品を2連はしごや、3連はしごに取り付けて上はしごを縮めるときは、慎重に縮めてください。  
ロック状態でないときに、ロープから手を離すと上はしごが落下し、変形や破損の原因になります。  
ロープをしっかり持って慎重に縮めてください。

#### ●部品表

名称	形状	数量
はしごフック ※取付時にロットNo.の位置によって左右の区別があります。		2
十字穴付なべ小ねじM6×20		4
六角ナット M6		4
ばね座金 M6		4
平座金 M6		8

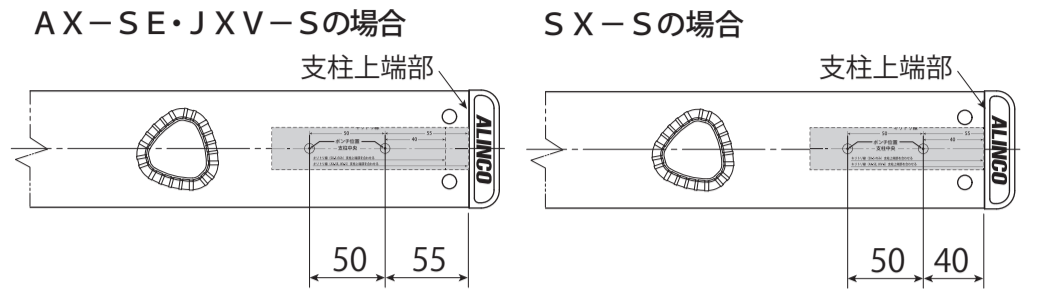
#### ●必要工具

- ①電動ドリル
- ②ドリル(φ6.5ミリ)
- ③十字ドライバー
- ④スパナ(M6用)
- ⑤ポンチ

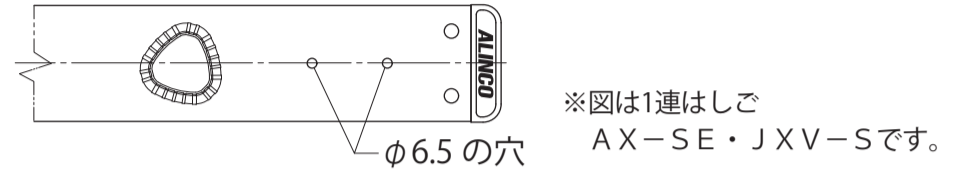
#### ●支柱への穴あけ

##### 1連はしごAX-SE・JXV-S・SX-Sの場合

(1) 下にあるガイド紙を切り取り、外側の支柱上端部の位置に「支柱中央」と書いてある線が支柱の中央になるように貼り付けてください。



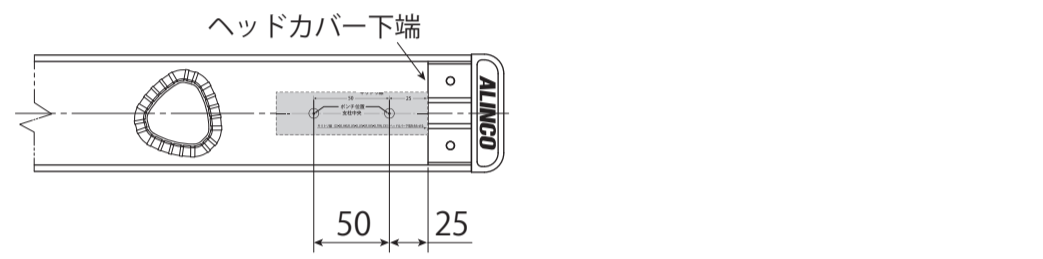
(2) 「ポンチ位置」と書いている2箇所をねらってポンチを打ち、その位置にφ6.5の穴をあけてください。



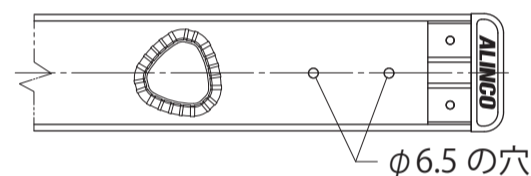
##### 2連はしごCX-DE・HKUR・JXV-D・JXV-DF・KXV-D

##### 3連はしごTRN・CX3の場合

(1) 下にあるガイド紙を切り取り、支柱外側のヘッドカバー下端の位置に「支柱中央」と書いてある線が支柱の中央になるように貼り付けてください。

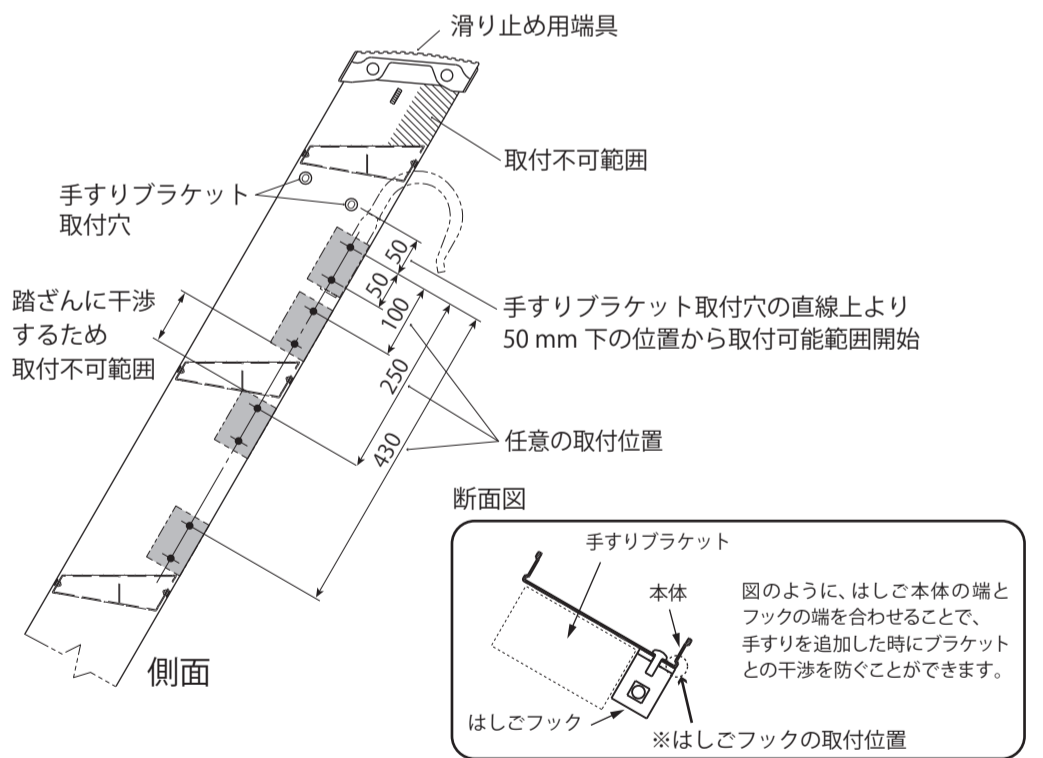


(2) 「ポンチ位置」と書いている2箇所をねらってポンチを打ち、その位置にφ6.5の穴をあけてください。

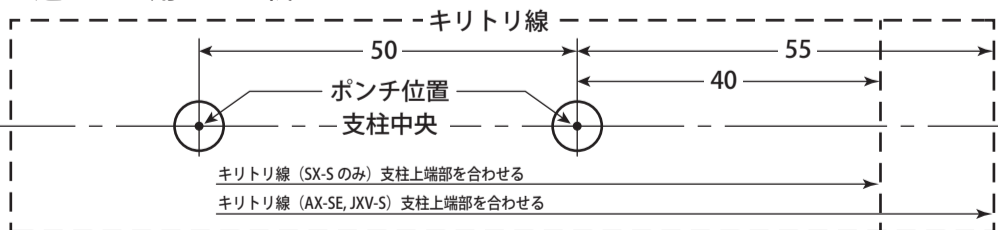


#### WSKの場合

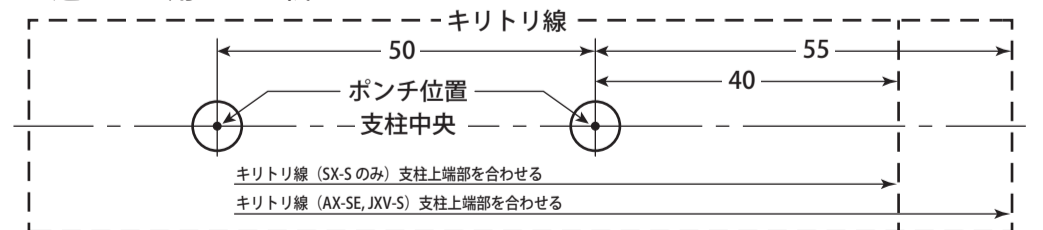
下図の **■** の位置に取り付けることができます。  
任意の取付位置の●にφ6.5の穴をあけてください。



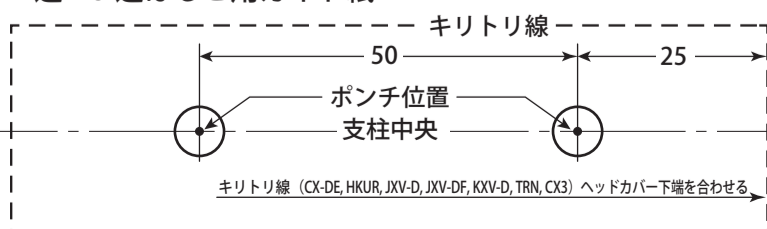
#### 1連はしご用ガイド紙



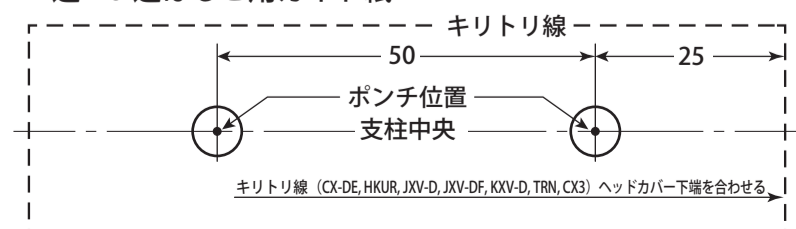
#### 1連はしご用ガイド紙



#### 2連・3連はしご用ガイド紙

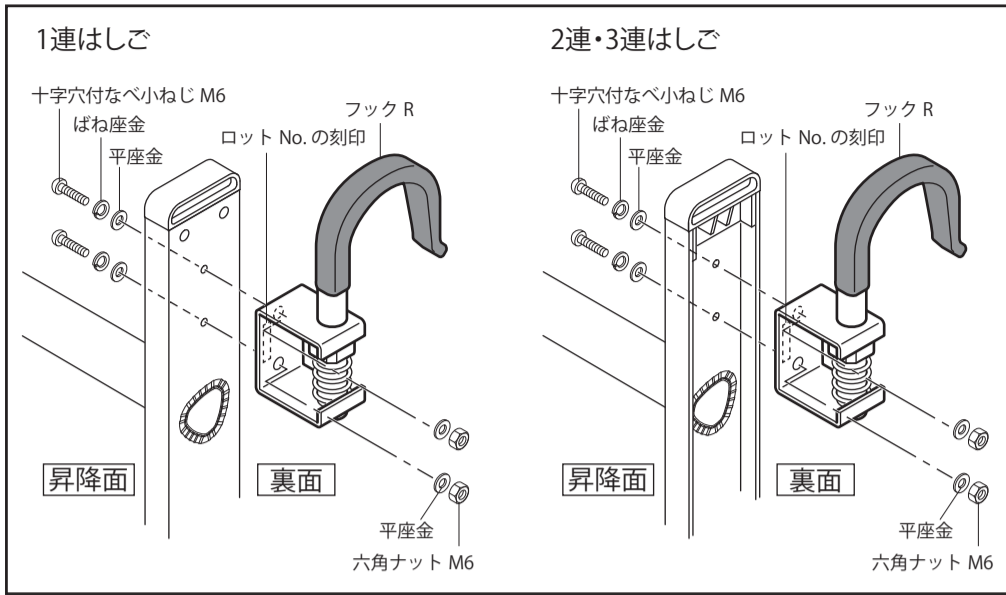


#### 2連・3連はしご用ガイド紙



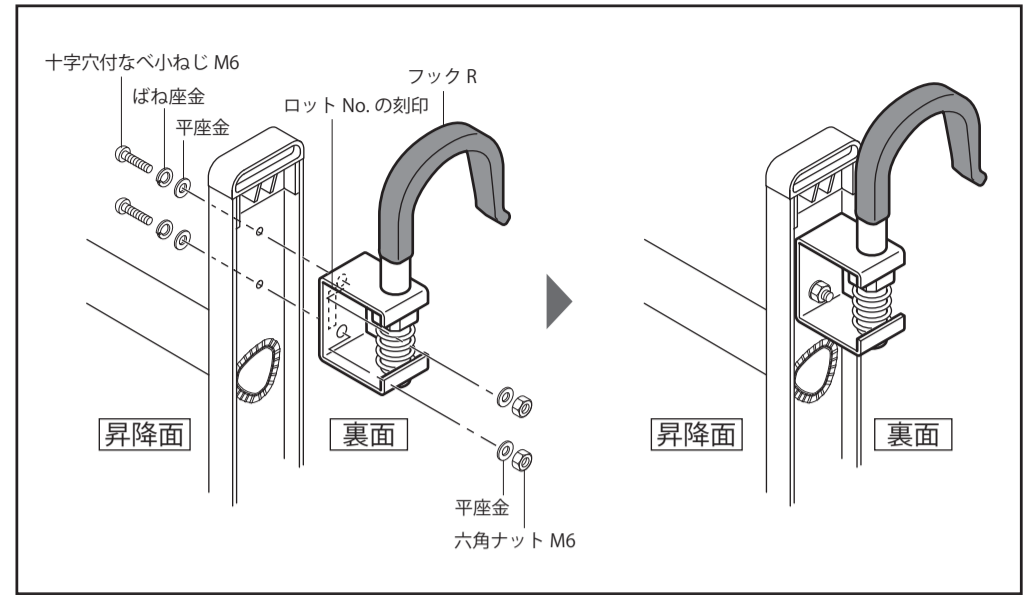
● 取付方法①

(AX-SE・JXV-S・SX-S・CX-DE・HKUR・JXV-D・JXV-DF・KXV-D・TRN・CX3)  
 ガイド紙にそってあけた支柱の取付穴に、はしごフックを取り付けてください。  
 ※ ねじは十字ドライバー、スパナを使用して、確実に締めてください。



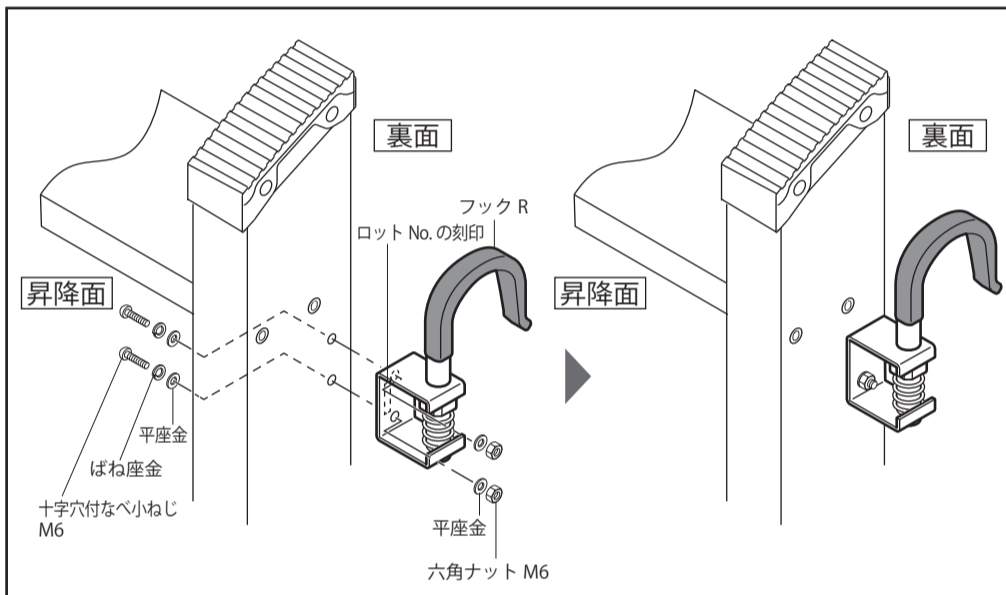
● 取付方法③ (SX-D・SXW-D・MD-D・MDE-D)

支柱にあいている取付穴に、はしごフックを取り付けてください。  
 ※ ねじは十字ドライバー、スパナを使用して、確実に締めてください。



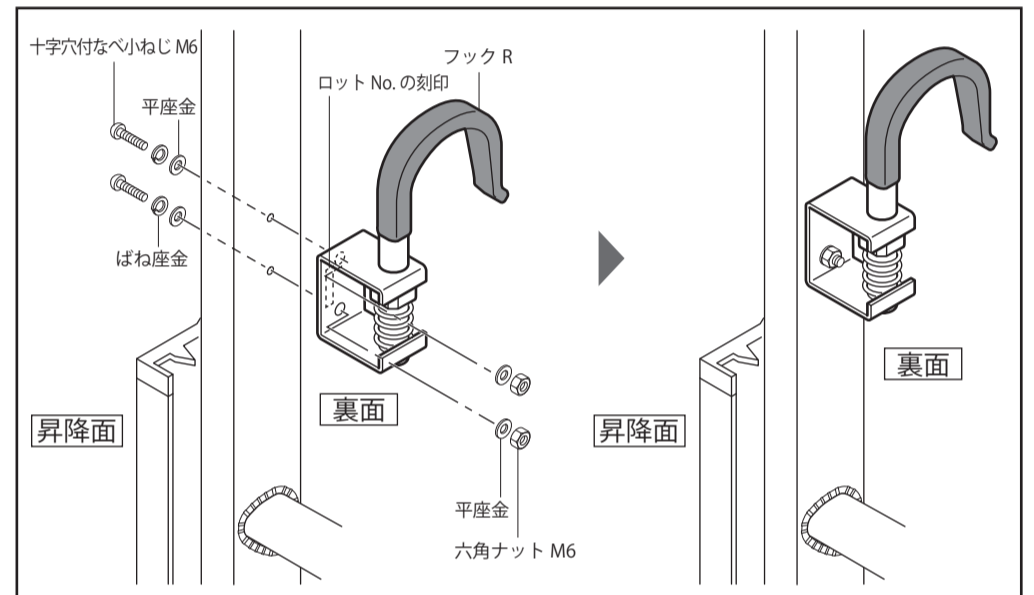
● 取付方法② (WSK)

支柱にあけた取付穴に、はしごフックを取り付けてください。  
 ※ ねじは十字ドライバー、スパナを使用して、確実に締めてください。



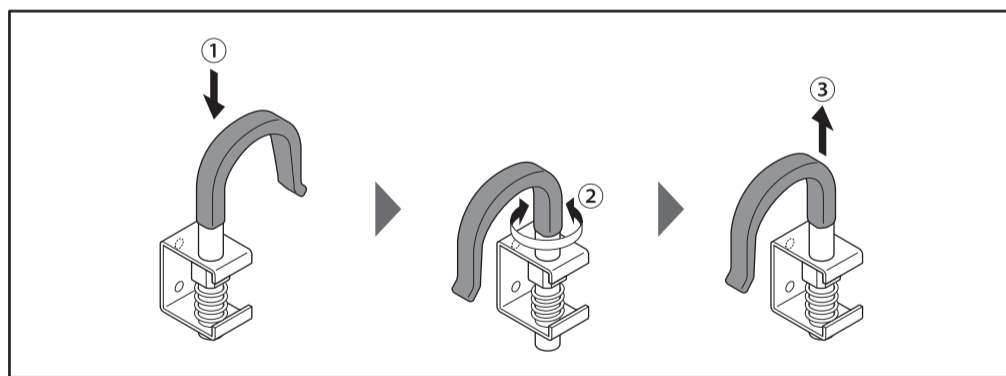
● 取付方法④ (SXWA-D) ※支柱の内側に取り付ける

支柱にあいている取付穴に、はしごフックを内側から取り付けてください。  
 ※ ねじは十字ドライバー、スパナを使用して、確実に締めてください。



● フックの操作方法

- ① 矢印の方向へフックを押し下げてください。
- ② そのまま回転させてください。(フックは90°ずつ、回転させることができます。)
- ③ 押し下げているフックを元に戻してください。



アルインコ株式会社

〒569-8510 大阪府高槻市三島江1-1-1

お客様相談室 ☎0120-302-669

10:00~16:00 ただし12:00~13:00及び土・日・祝を除く

※この取付説明書の無断転用を禁じます。

※万一乱丁、落丁がございましたら、お取り替えいたします。

※住宅機器事業部の製品は日本での販売を目的として開発・製造・販売(仕入れ品含む)しております。  
 他国に輸出される場合は弊社までご相談ください。

2025101-KA