

取付説明書 (はしごフック:HFA-150A型)

このたびは本製品を、お買い上げいただきましてありがとうございます。
 この取付説明書は、本製品の取付けかたと使用上の注意事項について記載しています。
 取付作業の前には必ず、この取付説明書をよくお読みいただき、事故が起こらないよう、
内容にしたがって正しくお使いください。
 また、お読みになった後も、この取付説明書をすぐに取り出せる所へ大切に保存してください。
 本製品は、下記の製品に取付けできます。

- 1連はしご ・AX-SE ・SX-S
- 2連はしご ・WD ・CD ・CX-DE ・JXV-D ・SX-D ・MD-D ・MDE-D

△危険 設置するときや持ち運ぶときは、配電線に注意してください。
 この製品は電気を通しますので、配電線に触れると感電し、重大な事故につながる危険性があります。



△警告 本製品を2連はしごに取付けて使用するときには、上はしごと下はしごの踏ざんどうしを固定してください。



踏ざんどうしを固定しないと、使用中にロック金具が外れ、上はしごの落下によって重大な事故を起こす恐れがあります。

△注意 本製品を2連はしごに取付けて上はしごを縮めるときは、慎重に縮めてください。



ロック状態でないときに、ロープから手を離すと上はしごが落下し、変形や破損の原因になります。ロープをしっかり持って慎重に縮めてください。

●部品表

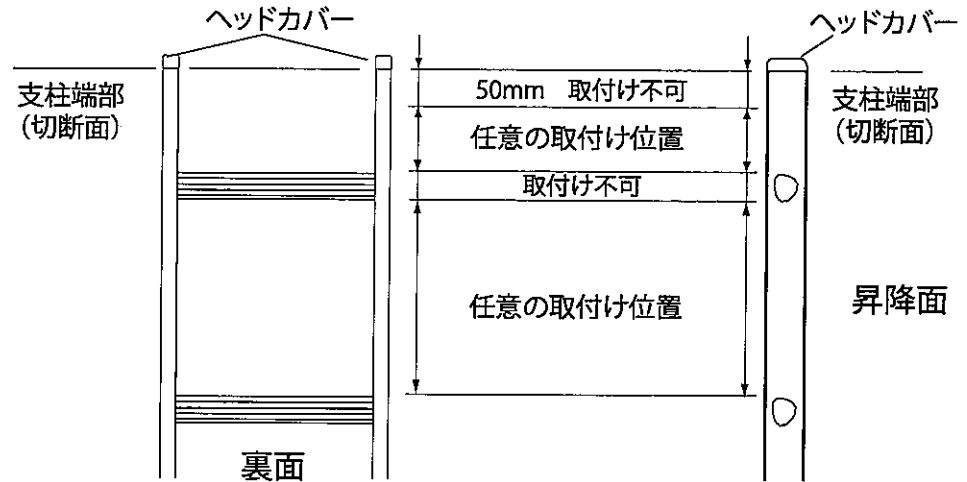
名称	形状	数量
はしごフック		2
十字穴付なべ小ねじM6×16		4
緩み止めナット M6		4

●必要工具

- ①電気ドリル
- ②キリ(Φ6.5ミリ)
- ③十字ドライバー
- ④スパナ(M6用)

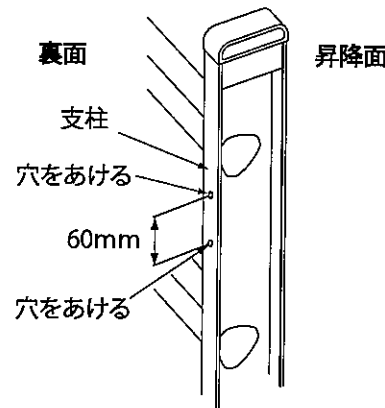
●取付け位置について

はしごフックは下図を参照にして取付けてください。
 踏ざん取付け部では、はしごフックの取付けはできません。
 支柱端部より50mm以上離してください。

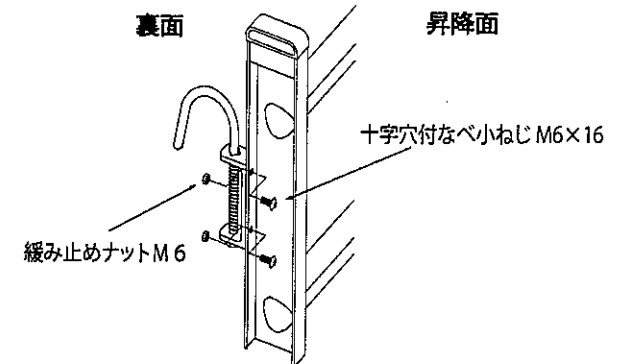


●取付けかた

①はしご(裏面側)の支柱の任意の取付け位置に、Φ6.5ミリのキリで穴をあけてください。
 (支柱の両側)
 はしごフックの穴位置は、上下の間隔で60mmです。



②下図を参照に付属の十字穴付なべ小ねじM6×16・緩み止めナットM6を使用して、はしごフックを支柱に取付けてください。
 ※ねじは十字ドライバー、スパナを使用して、確実に締めてください。



アルインコ株式会社

〒589-8510 大阪府高槻市三島江1-1-1

お客様相談室 0120-302-669

10:00~16:00 ただし12:00~13:00及び土・日・祝を除く

※この取付説明書は、無断転用を禁じます