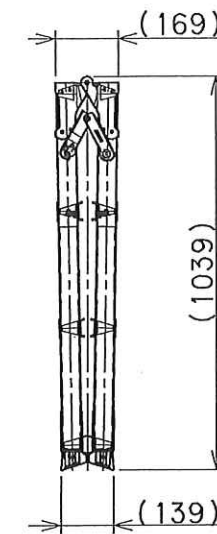
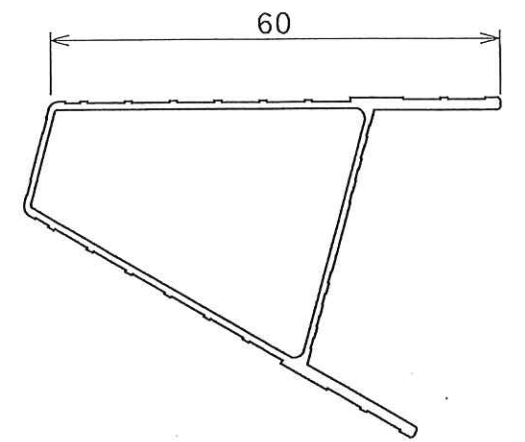


支柱断面図(1/1)



収納状態



踏ざん断面図(1/1)

14	引上プレート	アルミ	4	
13	ロック装置	ナイロン+ABS	4	
12	開き止め金具	スチール	2	
11	回転金具	スチール	4	
10	伸縮フック	アルミ	8	
9	補強プレート	アルミ	16	
8	伸縮脚キャップ	ポリエチレン	4	
7	主脚ガイド	ナイロン	4	
6	上部操作レバー	アルミ	4	
5	支柱端具	塩ビ	4	
4	伸縮脚	アルミ	4	
3	踏ざん	アルミ	6	
2	天板	アルミ	2	
1	支柱	アルミ	4	
品番	品名	材質	数量	備考

表面処理	-			アイルイン株式会社
製 年 月 日 尺 度 2019.3.4 1/20	型式	GUD-120		
名称				全体組立
図番				PHV-S01

最大使用質量: 100kg
製品質量 : 8.1kg