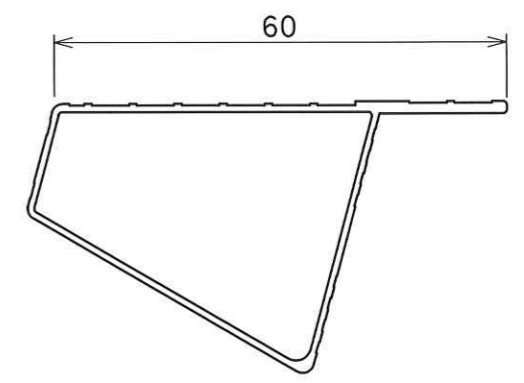
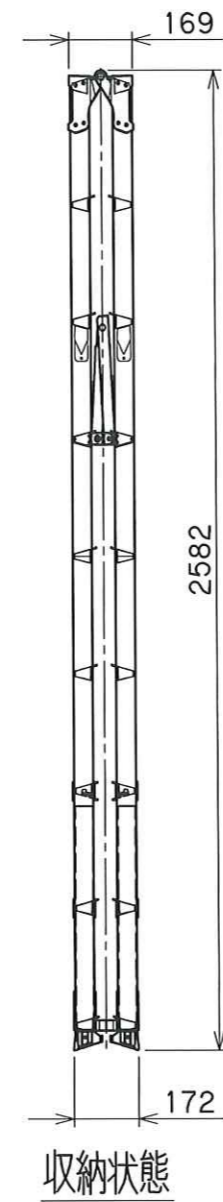


支柱断面図(1/1)



踏ざん断面図(1/1)



品番	品名	材質	数量	備考
14	引上プレート	アルミ	4	
13	ロック装置	ナイロン+ABS	4	
12	開き止め金具	スチール	1	
11	回転金具	スチール	4	
10	伸縮ブラケット	アルミ	8	
9	補強プレート	アルミ	16	
8	伸縮脚キャップ	ポリエチレン	4	
7	主脚ガイド	ナイロン	4	
6	上部操作レバー	アルミ	4	
5	支柱端具	塩ビ	4	
4	伸縮脚	アルミ	4	
3	踏ざん	アルミ	16	
2	天板	アルミ	2	
1	支柱	アルミ	4	

表面処理	-	アルインコ株式会社
製図年月日	2020.12.09	型式 GUD-270
尺度	1/20	
名称	全体組立	
図番	PDV-S02	

最大使用質量: 100kg  
製品質量: 15.7kg