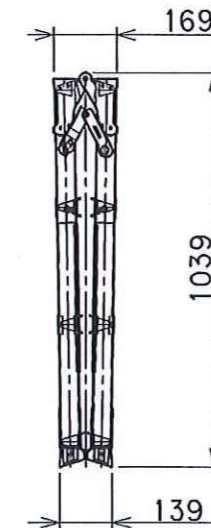
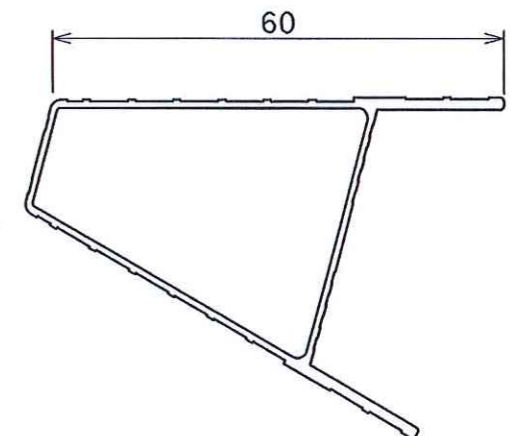


支柱断面図 (1/1)



収納状態



踏ざん断面図 (1/1)

14	ワイヤー	ステンレス	4	
13	ロック装置	ナイロン	4	
12	開き止め金具	スチール	2	
11	回転金具	スチール	4	
10	伸縮ブラケット	アルミ	8	
9	補強プレート	アルミ	16	
8	伸縮脚キャップ	ナイロン	4	
7	主脚ガイド	ナイロン	4	
6	上部操作レバー	アルミ	4	
5	支柱端具	塩ビ	4	
4	伸縮脚	アルミ	4	
3	踏ざん	アルミ	6	
2	天板	アルミ	2	
1	支柱	アルミ	4	
品番	品名	材質	数量	備考

表面処理	-	<b>アルインコ株式会社</b>	
製図年月日 尺度 2023.03.17 1/20	型式	GUD-120X	
名称		全体組立	
図番		PKN-S01	

最大使用質量：100kg  
製品質量：8.6kg