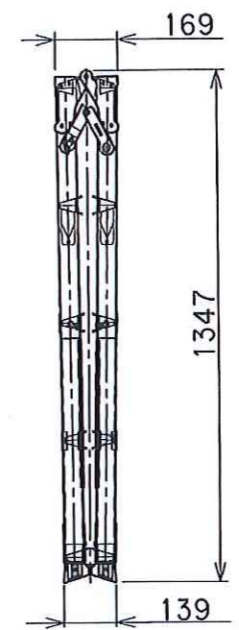
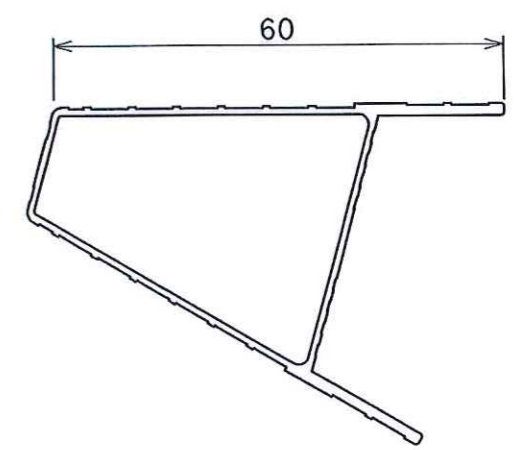


支柱断面図 (1/1)



収納状態



踏ざん断面図 (1/1)

14	ワイヤー	ステンレス	4	
13	ロック装置	ナイロン	4	
12	開き止め金具	スチール	2	
11	回転金具	スチール	4	
10	伸縮ブラケット	アルミ	8	
9	補強プレート	アルミ	16	
8	伸縮脚キャップ	ナイロン	4	
7	主脚ガイド	ナイロン	4	
6	上部操作レバー	アルミ	4	
5	支柱端具	塩ビ	4	
4	伸縮脚	アルミ	4	
3	踏ざん	アルミ	8	
2	天板	アルミ	2	
1	支柱	アルミ	4	

品番	品名	材質	数量	備考
表面処理		-		
		アールインコ株式会社		
⊕	製年月日	尺度	型式	GUD-150X
	2023.03.17	1/20		
	名称	全体組立		
	図番	PKN-S02		

最大使用質量: 100kg  
製品質量: 10.0kg