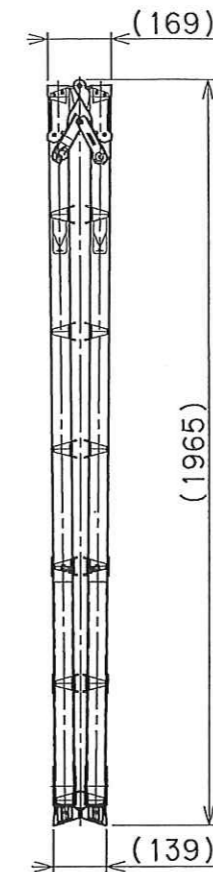
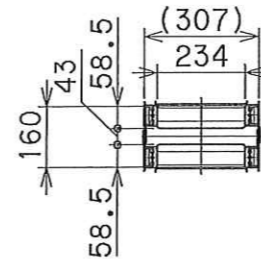
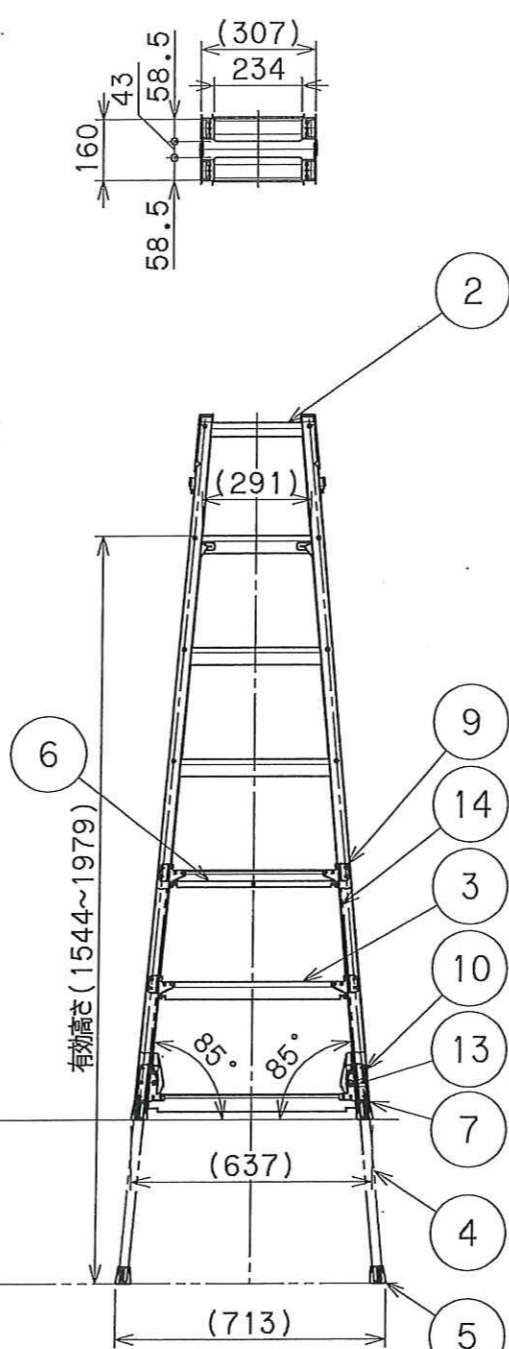
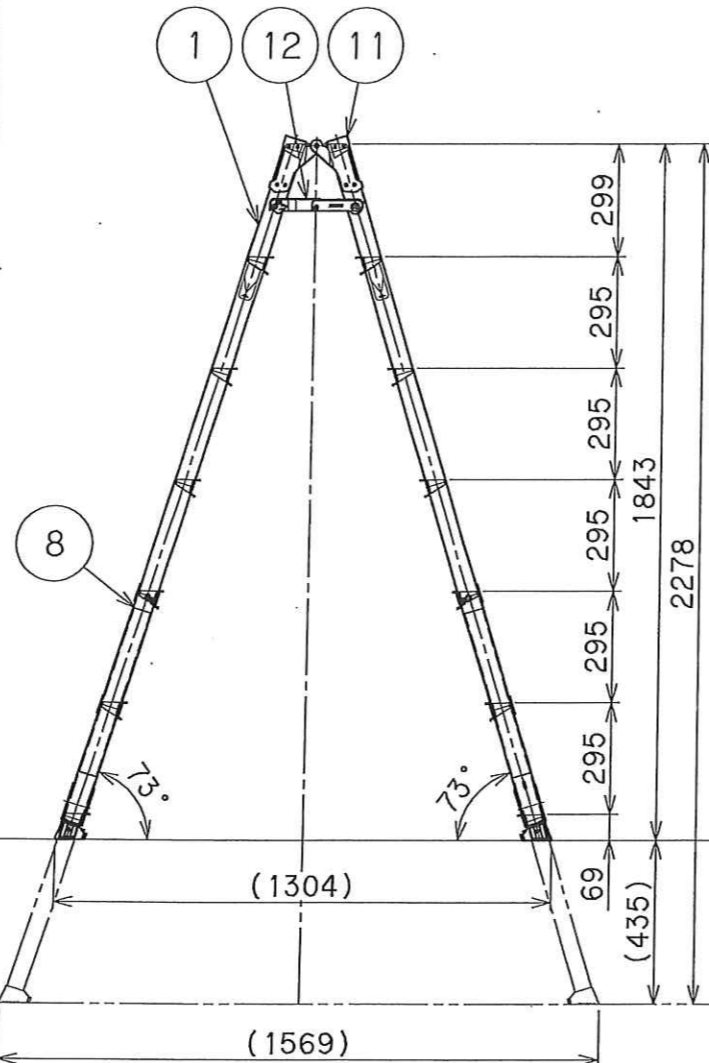
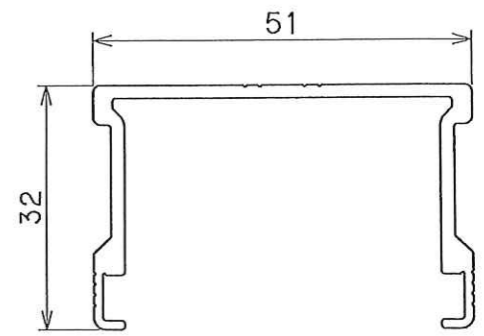


はしご状態

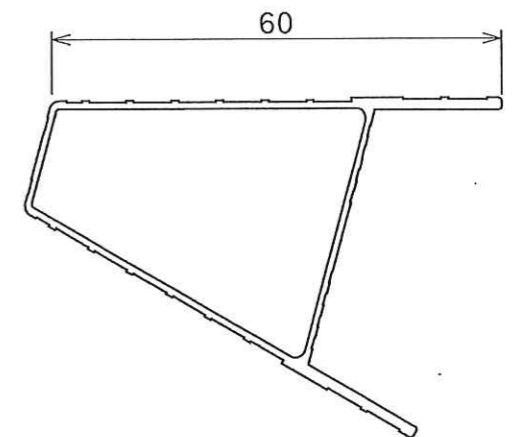
最大使用質量：100kg
製品質量：13.3kg



収納状態



支柱断面図(1/1)



踏ざん断面図(1/1)

品番	品名	材質	数量	備考
14	引上プレート	アルミ	4	
13	ロック装置	ナイロン+ABS	4	
12	開き止め金具	スチール	2	
11	回転金具	スチール	4	
10	伸縮プレート	アルミ	8	
9	補強プレート	アルミ	16	
8	伸縮脚キャップ	ポリエチレン	4	
7	主脚ガイド	ナイロン	4	
6	上部操作レバー	アルミ	4	
5	支柱端具	塩ビ	4	
4	伸縮脚	アルミ	4	
3	踏ざん	アルミ	12	
2	天板	アルミ	2	
1	支柱	アルミ	4	

表面処理 - **アルインコ株式会社**

型式 GUD-210
製年月日 2019.3.4 尺度 1/20

名称 全体組立

図番 PHV-S04