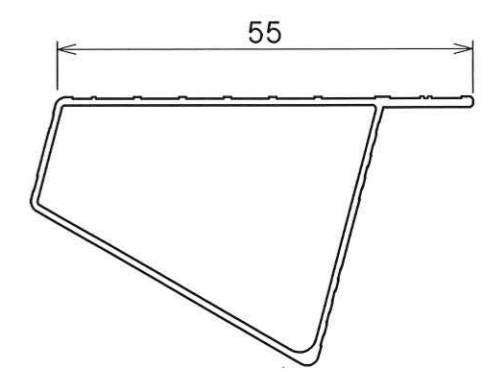
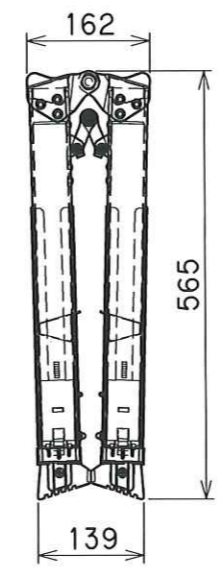
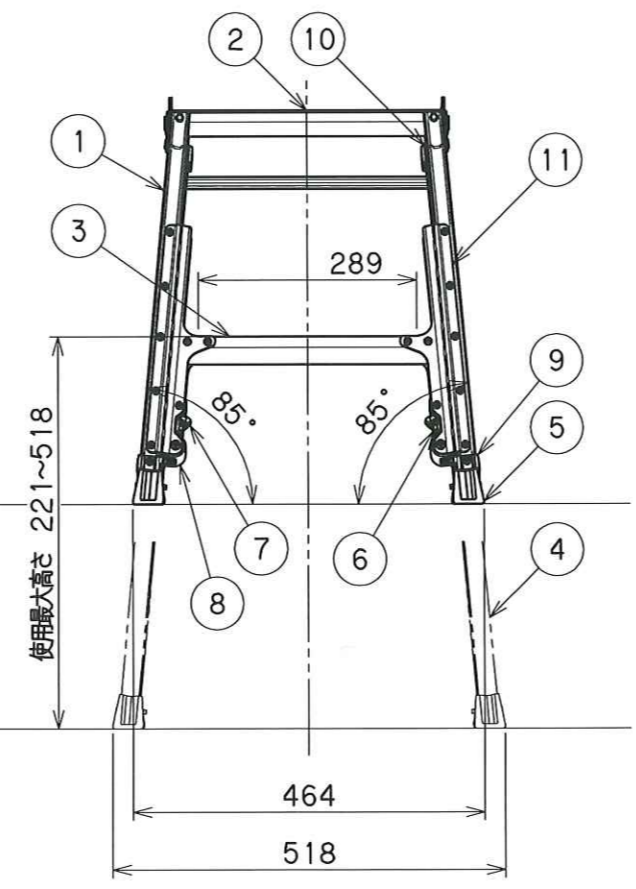
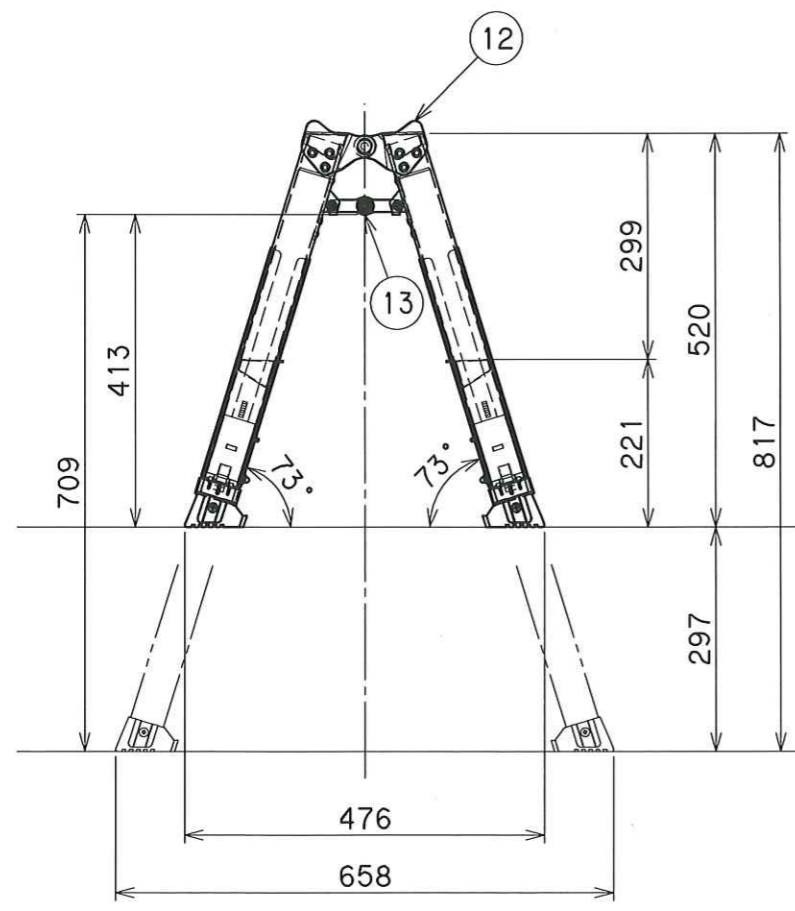
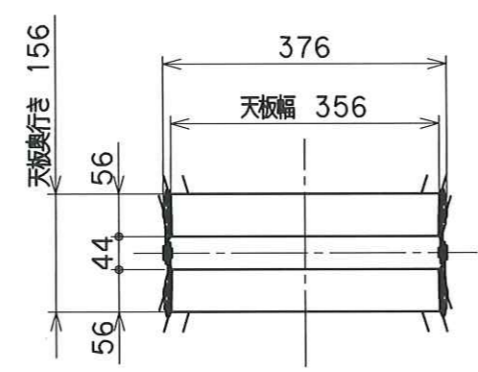


支柱(1/1)



踏ざん(1/1)



収納状態

最大使用質量：100 kg
製品質量：4.9kg

品番	品名	材質	数量	備考
13	開き止め金具	スチール	1	
12	回転金具	スチール	4	
11	伸縮ブラケット	アルミ	8	
10	伸縮脚キャップ	ポリエチレン	4	
9	主脚ガイド	ポリエチレン	4	
8	伸縮カバー	ナイロン	4	
7	ロックスイッチ	ナイロン	4	
6	操作レバー	ナイロン	4	
5	支柱端具	塩ビ	4	
4	伸縮脚	アルミ	4	
3	踏ざん	アルミ	2	
2	天板	アルミ	2	
1	支柱	アルミ	4	

表面処理	-	アルインコ株式会社	
製 年 月 日	2022.01.14		
型式	KAB-90		
名称	全体組立		
図番	PDZ-S01		