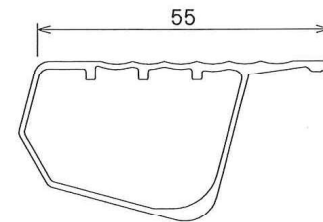
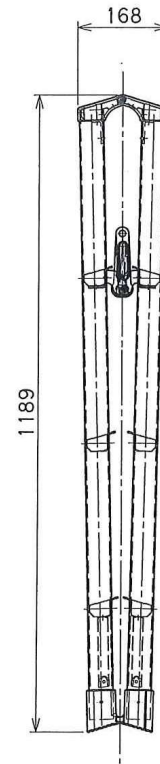
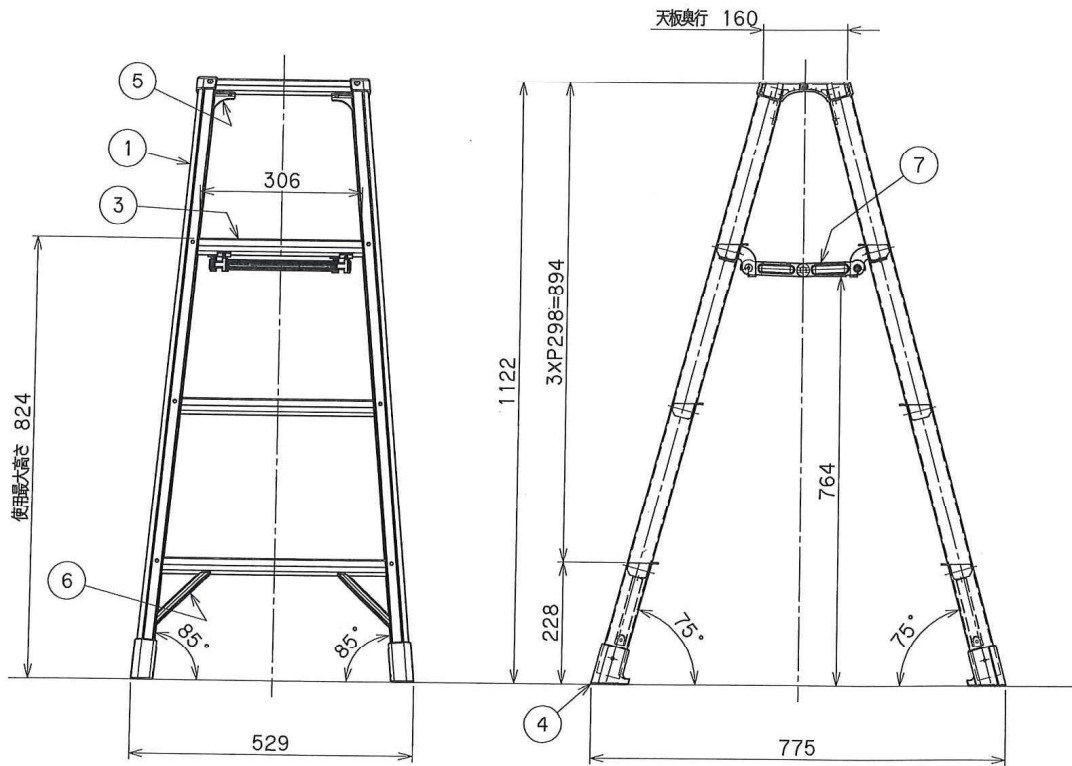


支柱



踏ざん

最大使用質量：130kg
製品質量：4.5kg



収納状態

| | | | | |
|---|--------|-----|---|--|
| 8 | 天板カバー | ポリ | 4 | |
| 7 | 開き止め金具 | アルミ | 1 | |
| 6 | 下部補強金具 | アルミ | 4 | |
| 5 | 上部補強金具 | アルミ | 4 | |
| 4 | 支柱端具 | 樹脂 | 4 | |
| 3 | 踏ざん | アルミ | 6 | |
| 2 | 天板 | アルミ | 2 | |
| 1 | 支柱 | アルミ | 4 | |

| 品番 | 品名 | 材質 | 数量 | 備考 |
|-------|----|----------|----|----|
| 表面処理 | | — | | |
| 製図年月日 | | — | | |
| 承認 | | — | | |
| 検図 | | — | | |
| 設計・製図 | | — | | |
| 型式 | | JAG-120B | | |
| 名称 | | 全体図 | | |
| 図番 | | PDS-S03 | | |