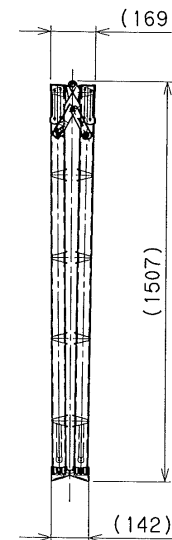
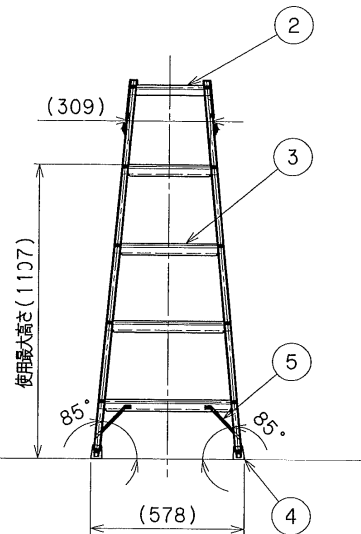
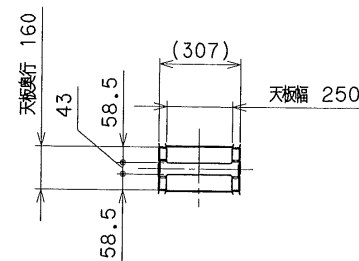
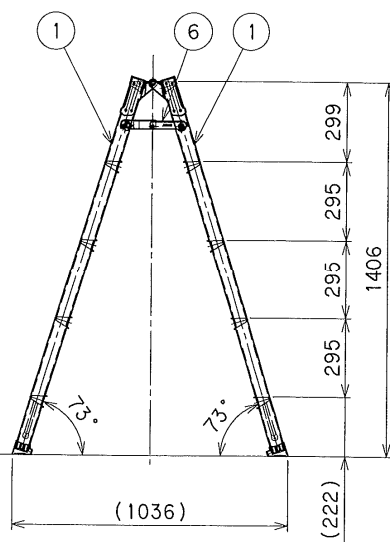
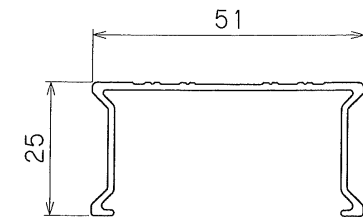


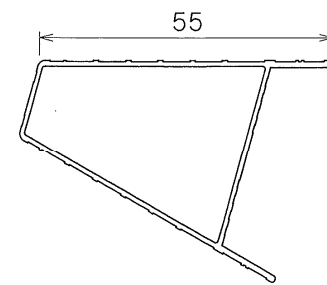
はしご状態



収納状態



支柱断面図 (1/1)



踏ざん断面図 (1/1)

最大使用質量：100kg
製品質量：5.7kg

6	開き止め金具	スチール	2	
5	補強金具	スチール	4	
4	支柱端具	鋳	4	
3	踏ざん	アルミ	8	
2	天板	アルミ	2	
1	支柱	アルミ	4	

品番	品名	材質	数量	備考
表面処理		—		
製造年月日		—		
尺度		1/10		
承認 検図 設計・製図		—		
型式		PRS-150WA		
名称		全体組立		
図番		PHK-S04		