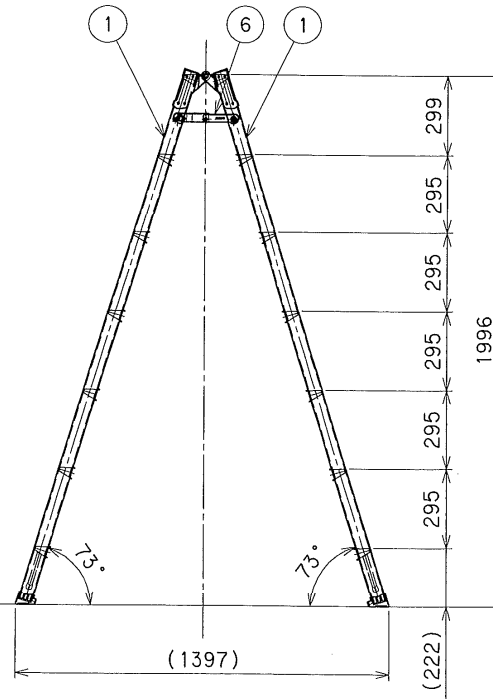
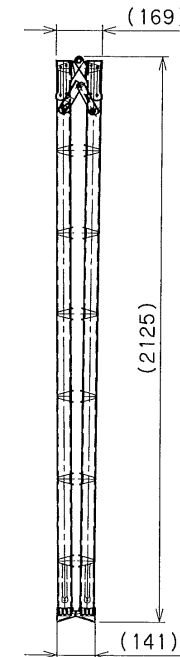
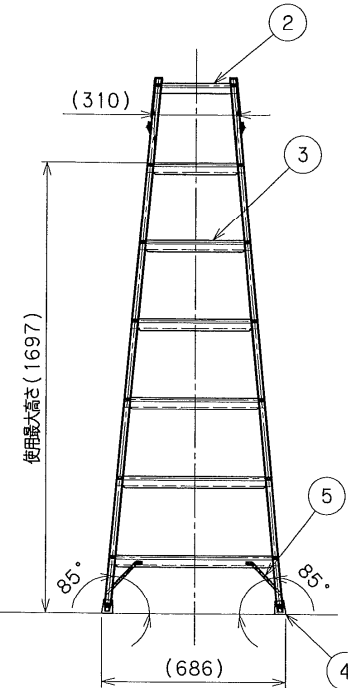
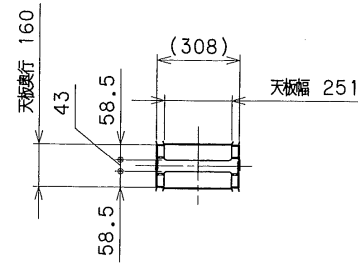


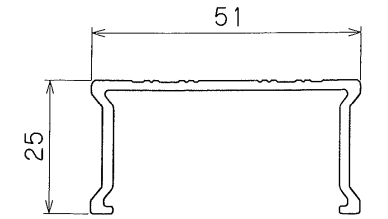
はしご状態



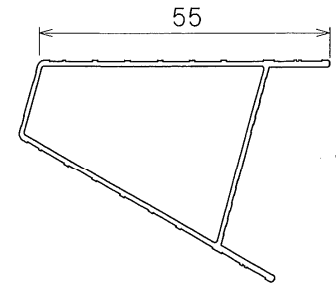
最大使用質量：100kg
製品質量：9.0kg



収納状態



支柱断面図(1/1)



踏ざん断面図(1/1)

6	開き止め金具	スチール	2	
5	補強金具	スチール	4	
4	支柱端具	鋳	4	
3	踏ざん	アルミ	12	
2	天板	アルミ	2	
1	支柱	アルミ	4	
品番	品名	材質	数量	備考

表面処理	-			アインク株式会社
製 年 月 日 尺 度 1/10	型式	PRS-210WA		
承認 検 図 設 計・製 図	名称	全体組立		
	図番	PHK-S06		