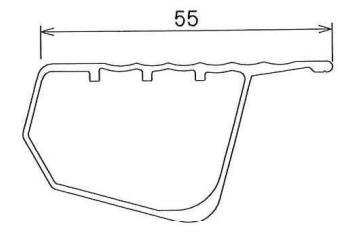
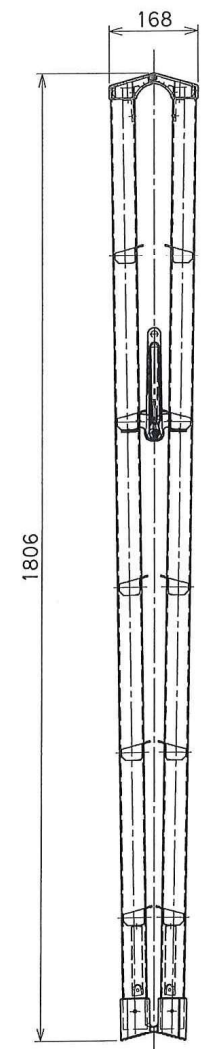
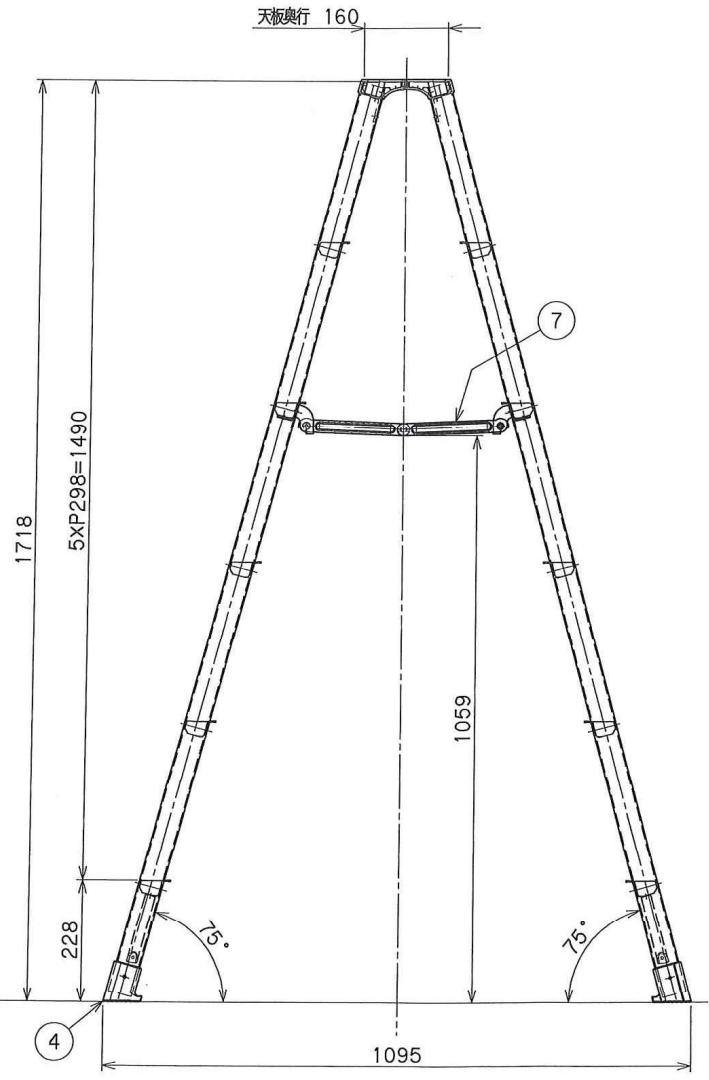
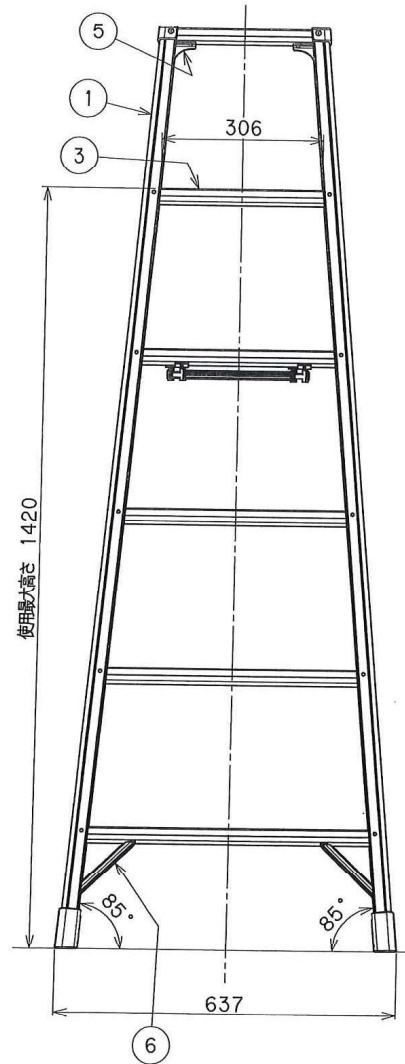


支柱



踏ざん

最大使用質量：130kg  
製品質量：6.6kg



収納状態

8	天板カバー	ナイロン	4	
7	開き止め金具	アルミ	1	
6	下部補強金具	アルミ	4	
5	上部補強金具	アルミ	4	
4	支柱端具	鋳	4	
3	踏ざん	アルミ	10	
2	天板	アルミ	2	
1	支柱	アルミ	4	
品番	品名	材質	数量	備考

表面処理		-		<b>アイン</b> 株式会社	
製  年  月  日  尺  度 1/10	型式	JAG-180B			
承認	検  査	設  計	製  図	名称	全体組立
				図番	PDS-S05