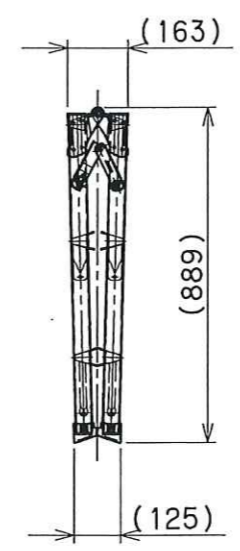
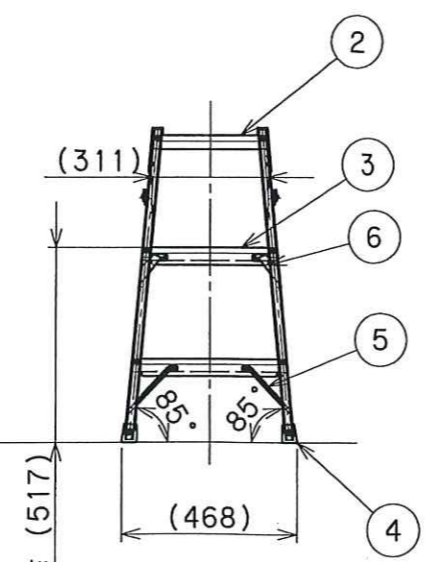
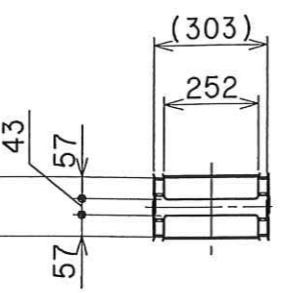
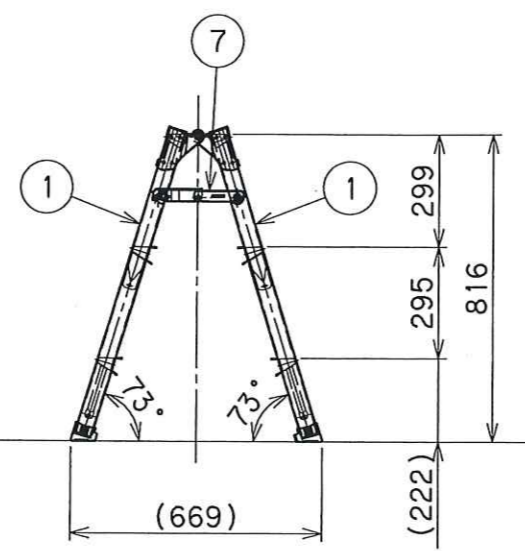
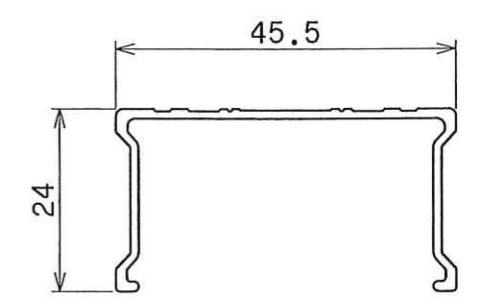


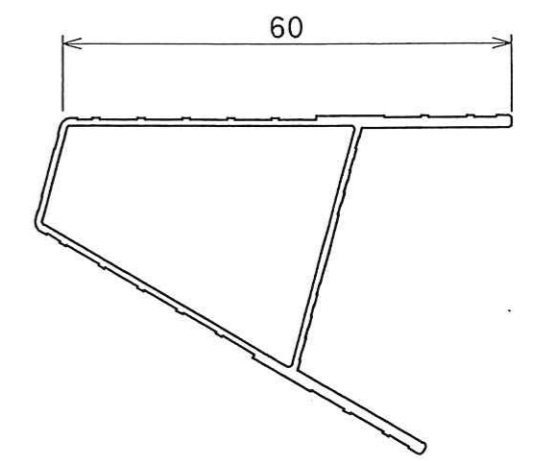
はしご状態



収納状態



支柱(1/1)



踏ざん(1/1)

最大使用質量：130kg  
製品質量：3.6kg

品番	品名	材質	数量	備考
7	開き止め金具	スチール	2	
6	上部補強金具	スチール	4	
5	補強金具	スチール	4	
4	支柱端具	鋳	4	
3	踏ざん	アルミ	4	
2	天板	アルミ	2	
1	支柱	アルミ	4	

表面処理	-			アールエフ株式会社	
製図年月日	2016.02.04	尺度	1/20	型式	MXB-90FX
仕様ですが、FXもFSも同じとなります。FXをFSに読み替えてください。				名称	全体組立図
				図番	PHJ-S02