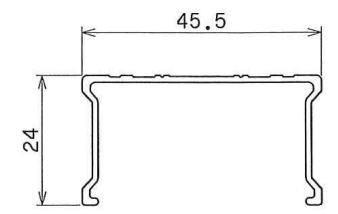
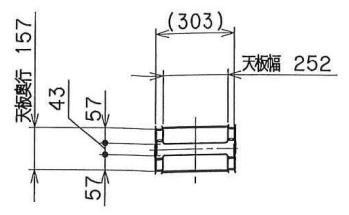
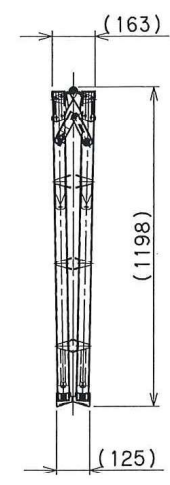


はしご状態

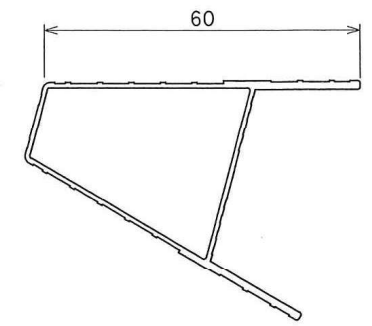
最大使用質量：130kg
 製品質量：4.5kg



支柱(1/1)



収納状態



踏ざん(1/1)

7	開き止め金具	スチール	2	
6	上端補強金具	スチール	4	
5	補強金具	スチール	4	
4	支柱端具	鋳	4	
3	踏ざん	アルミ	6	
2	天板	アルミ	2	
1	支柱	アルミ	4	
品番	品名	材質	数量	備考

表面処理		-		 アルインコ株式会社	
 製年月日 尺度 1/20	型式		MXB-120FX		
承認	検図	設計	製図	名称 全体組立図	
				図番 PHJ-S03	