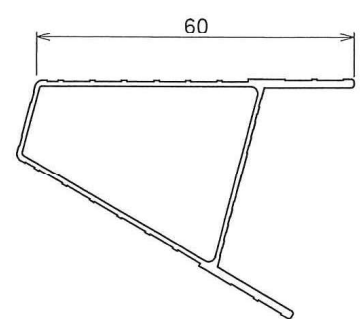


支柱(1/1)



踏ざん(1/1)

はしご状態

収納状態

最大使用質量：130kg
 製品質量：6.7kg

品番	品名	材質	数量	備考
7	開き止め金具	スチール	2	
6	上部補強金具	スチール	4	
5	補強金具	スチール	4	
4	支柱端具	鋳	4	
3	踏ざん	アルミ	8	
2	天板	アルミ	2	
1	支柱	アルミ	4	

表面処理	-		アインコ株式会社
製年月日 尺度 1/20	型式	MXB-150FX	
承認	検図	設計・製図	名称 全体組立図
			図番 PHJ-S04