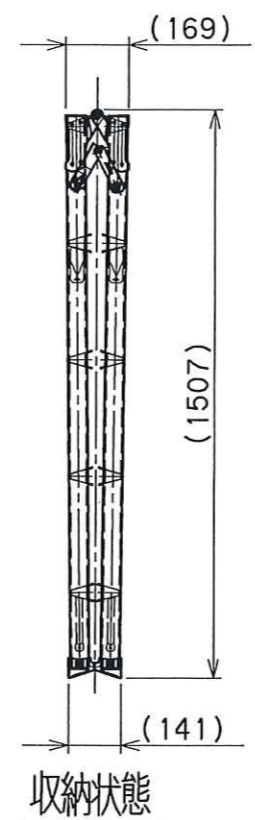
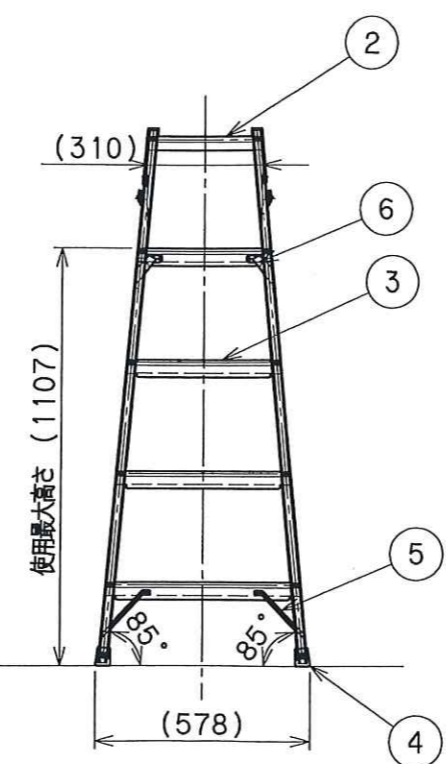
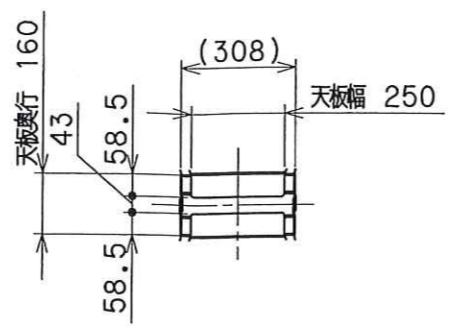
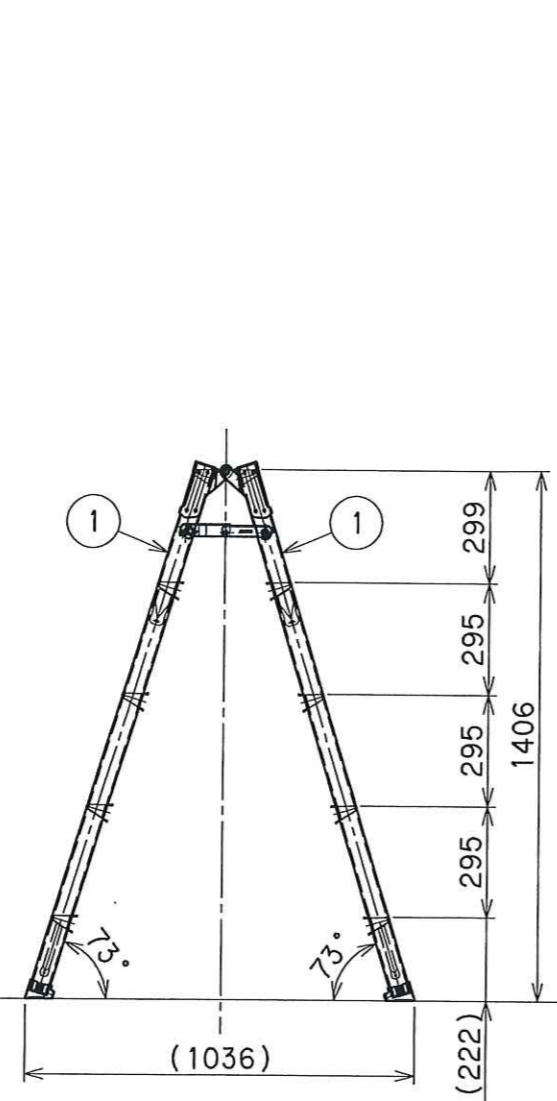
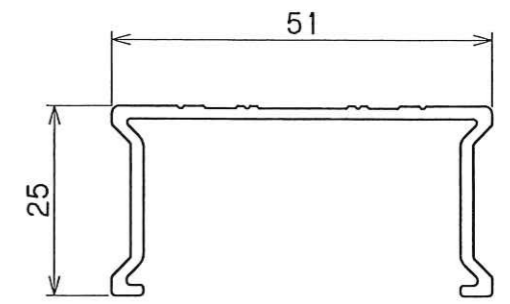


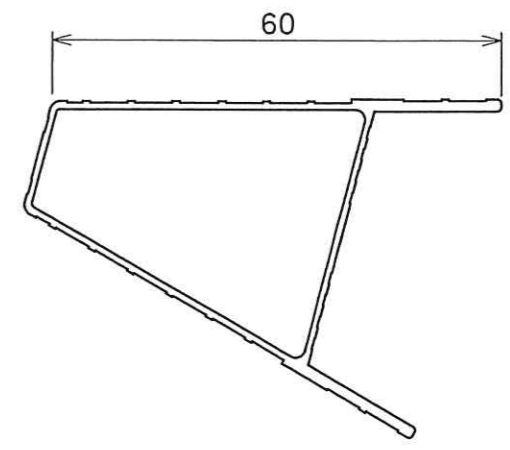
はしご状態



収納状態



支柱(1/1)



踏ざん(1/1)

最大使用質量：130kg  
 製品質量：6.7kg

7	開き止め金具	スチール	2	
6	上部補強金具	スチール	4	
5	補強金具	スチール	4	
4	支柱端具	塩ビ	4	
3	踏ざん	アルミ	8	
2	天板	アルミ	2	
1	支柱	アルミ	4	
品番	品名	材質	数量	備考

表面処理	-	<b>アルコス株式会社</b>	
製図年月日	2016.02.17		
型式	MXB-150FX	名称	全体組立図
図番	PHJ-S04	仕様ですが、FXもFSも同じとなります。FXをFSに読み替えてください。	