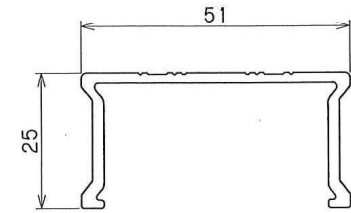
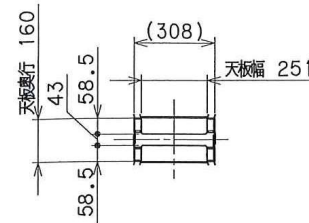
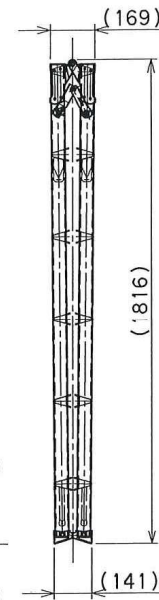
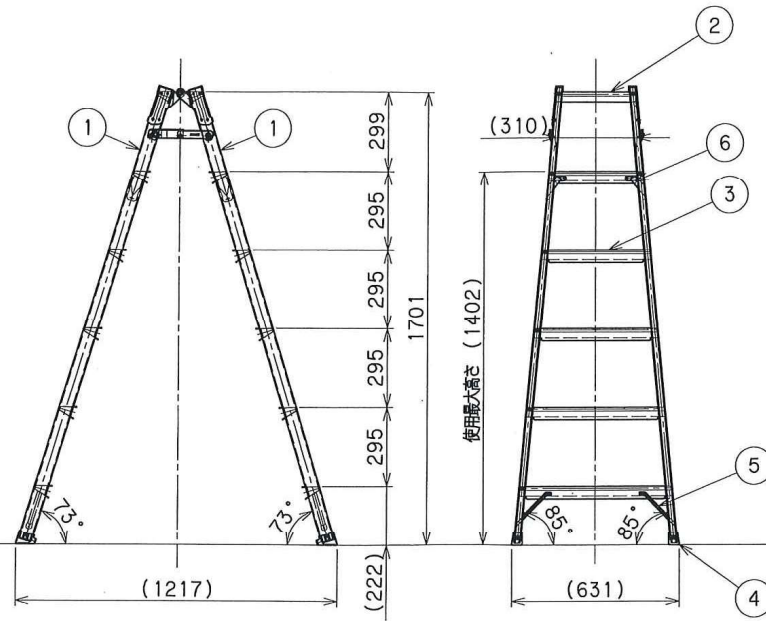


はしご状態

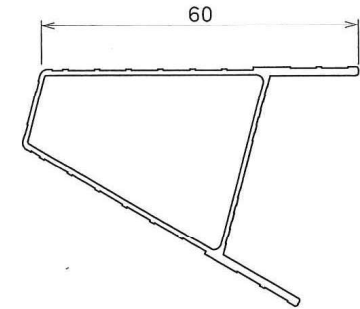
最大使用質量：130kg
 製品質量：8.4kg



支柱(1/1)



収納状態



踏ざん(1/1)

7	開き止め金具	スチール	2	
6	上部補強金具	スチール	4	
5	補強金具	スチール	4	
4	支柱端具	鋳	4	
3	踏ざん	アルミ	10	
2	天板	アルミ	2	
1	支柱	アルミ	4	

品番	品名	材質	数量	備考
表面処理		-		
製図年月日		-		
承認 検図 設計・製図		-		
型式		MXB-180FX		
名称		全体組立図		
図番		PHJ-S05		