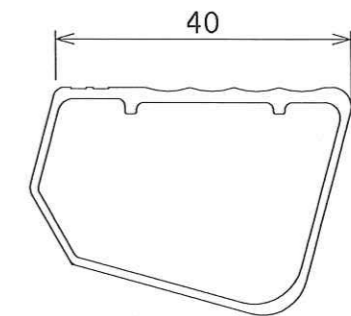


支柱



踏ざん

最大使用質量: 130kg
 製品質量: 2.7kg

8	天板カバー	ナロ	4	
7	開き止め金具	アルミ	1	
6	下部補強金具	アルミ	4	
5	上部補強金具	アルミ	4	
4	支柱端具	樹脂	4	
3	踏ざん	アルミ	2	
2	天板	アルミ	2	
1	支柱	アルミ	4	

品番	品名	材質	数量	備考
表面処理		—		
製図年月日		2023.09.20		
尺度		1/10		
型式		JAG-60C		
名称		全体図		
図番		PDS-S01		

アールエック株式会社