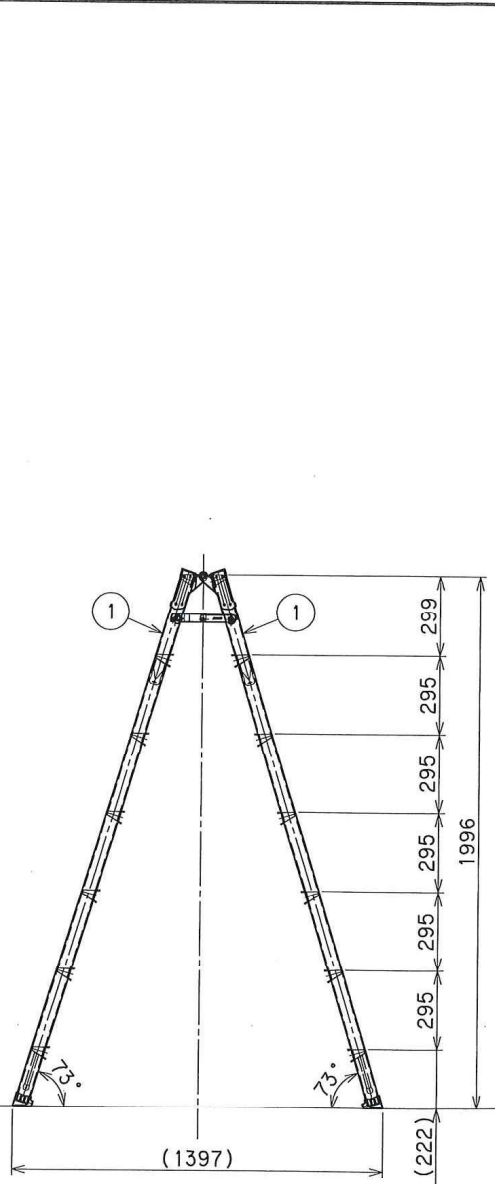
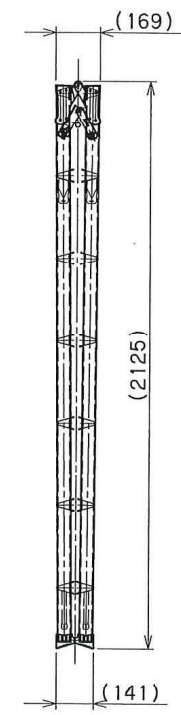
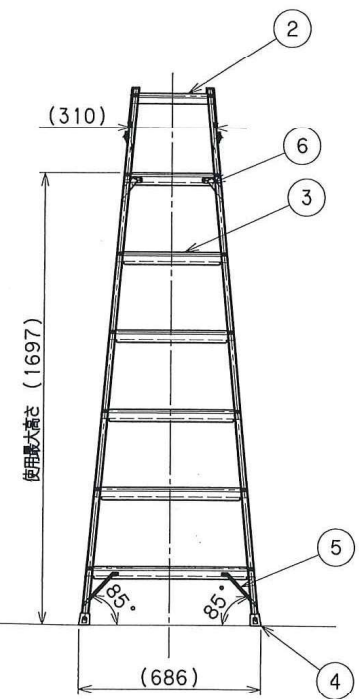
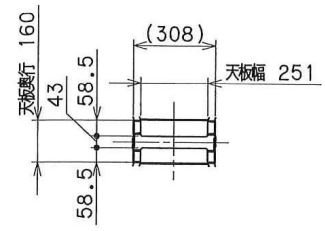


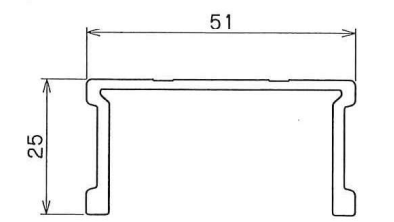
はしご状態



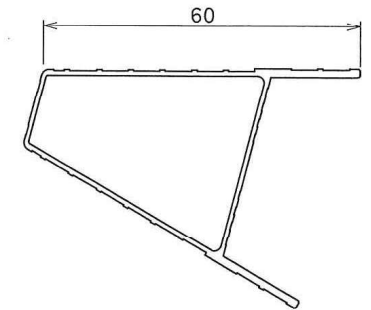
最大使用質量：130kg
製品質量：10.0kg



収納状態



支柱(1/1)



踏ざん(1/1)

| 7 | 開き止め金具 | スチール | 2 | |
|----|--------|------|----|----|
| 6 | 上部補強金具 | スチール | 4 | |
| 5 | 補強金具 | スチール | 4 | |
| 4 | 支柱端具 | 樹脂 | 4 | |
| 3 | 踏ざん | アルミ | 12 | |
| 2 | 天板 | アルミ | 2 | |
| 1 | 支柱 | アルミ | 4 | |
| 品番 | 品名 | 材質 | 数量 | 備考 |

| | | | | | | |
|-------|--|----|--|---|--|---------|
| 表面処理 | | - | |  アールインコ株式会社 | | |
| 製図年月日 | | 尺度 | | | | 型式 |
| 承認 | | 検図 | | 設計・製図 | | |
| | | | | 名称 | | 全体組立図 |
| | | | | 図番 | | PHJ-S06 |