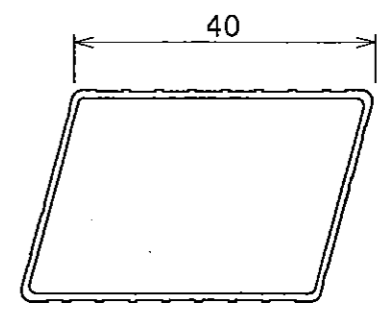
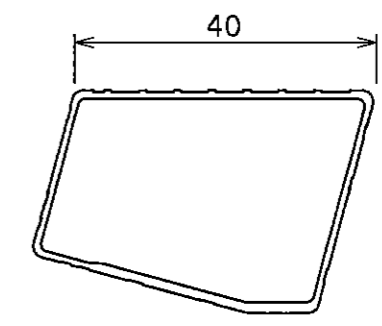


支柱(1/1)



踏ざん(1/1)



最下段踏ざん(1/1)

最大使用質量: 100Kg
製品質量 : 3.4Kg

7	支柱カバー	ナイロン	4	
6	開き止め金具	アルミ・ナイロン	1	
5	補強金具	アルミ	4	
4	端具	塩ビ	4	
3	踏ざん	アルミ	6	
2	天板	アルミ	2	
1	支柱	アルミ	4	
品番	品名	材質	数量	備考

表面処理	-	アイルイン株式会社		
	製図年月日	尺度	型式	BS-120FX
	2016.09.09	1/10	名称	全体図
				図番 PDT-S02