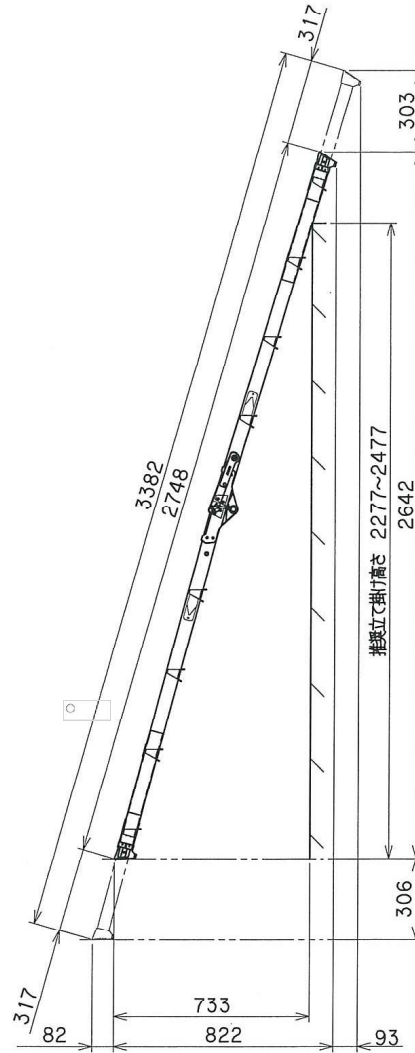
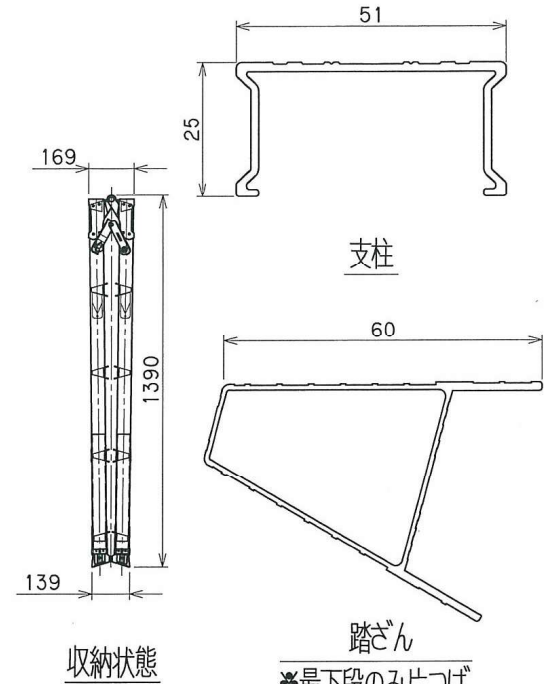


最大使用質量：100kg
製品質量：7.5kg



はしご状態



踏ざん ※最下段のみ片つば

13	上部補強金具	スチール	4	
12	開き止め金具	スチール	2	
11	回転金具	スチール	4	
10	伸縮ブラケット	スチール	8	
9	補強プレート	スチール	8	
8	伸縮脚キャップ	ポリエチレン	4	
7	主脚ガイド	ポリエチレン	4	
6	操作レバー	ナイロン	4	
5	支柱端具	塩ビ	4	
4	伸縮脚	アルミ	4	
3	踏ざん	アルミ	8	
2	天板	アルミ	2	
1	支柱	アルミ	4	
品番	品名	材質	数量	備考

表面処理		—		PRINCO株式会社	
製図年月日		尺度		型式	
1/20		1/20		PRW-150FX	
承認		検図		設計・製図	
				名称	
				全体組立	
				図番	
				PHL-S03	