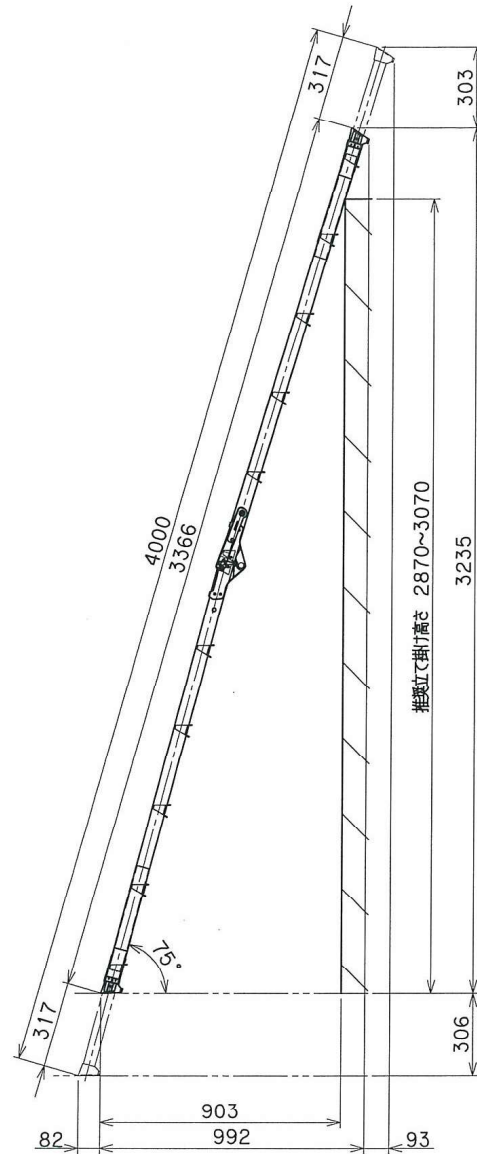
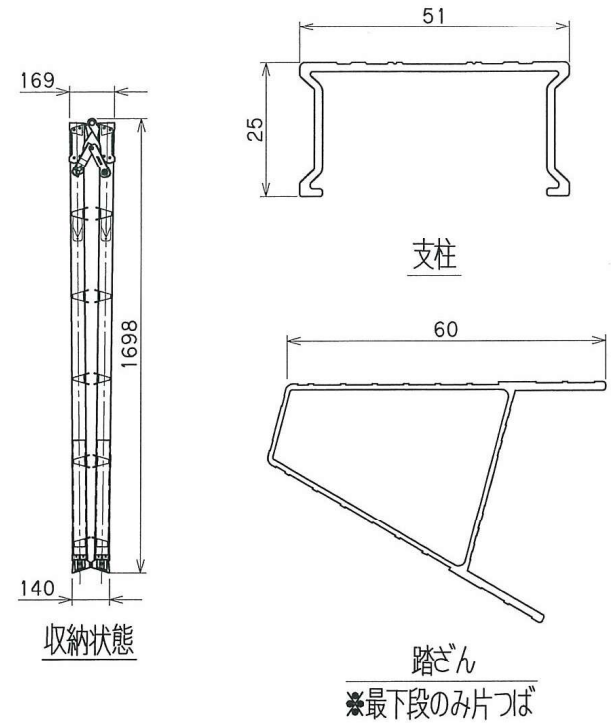


最大使用質量：100kg
製品質量：9.1kg



はしご状態



品番	品名	材質	数量	備考
13	上部補強金具	スチール	4	
12	開き止め金具	スチール	2	
11	回転金具	スチール	4	
10	伸縮プレート	スチール	8	
9	補強プレート	スチール	8	
8	伸縮脚キャップ	ポリエチレン	4	
7	主脚ガイド	ポリエチレン	4	
6	操作レバー	ナイロン	4	
5	支柱端具	塩ビ	4	
4	伸縮脚	アルミ	4	
3	踏ざん	アルミ	10	
2	天板	アルミ	2	
1	支柱	アルミ	4	

表面処理		PRINCO株式会社	
製 年 月 日	尺 度	型 式	PRW-180FX
	1/20	名 称	全体組立
承 認 検 査	設 計・製 図	四 番	PHL-S04