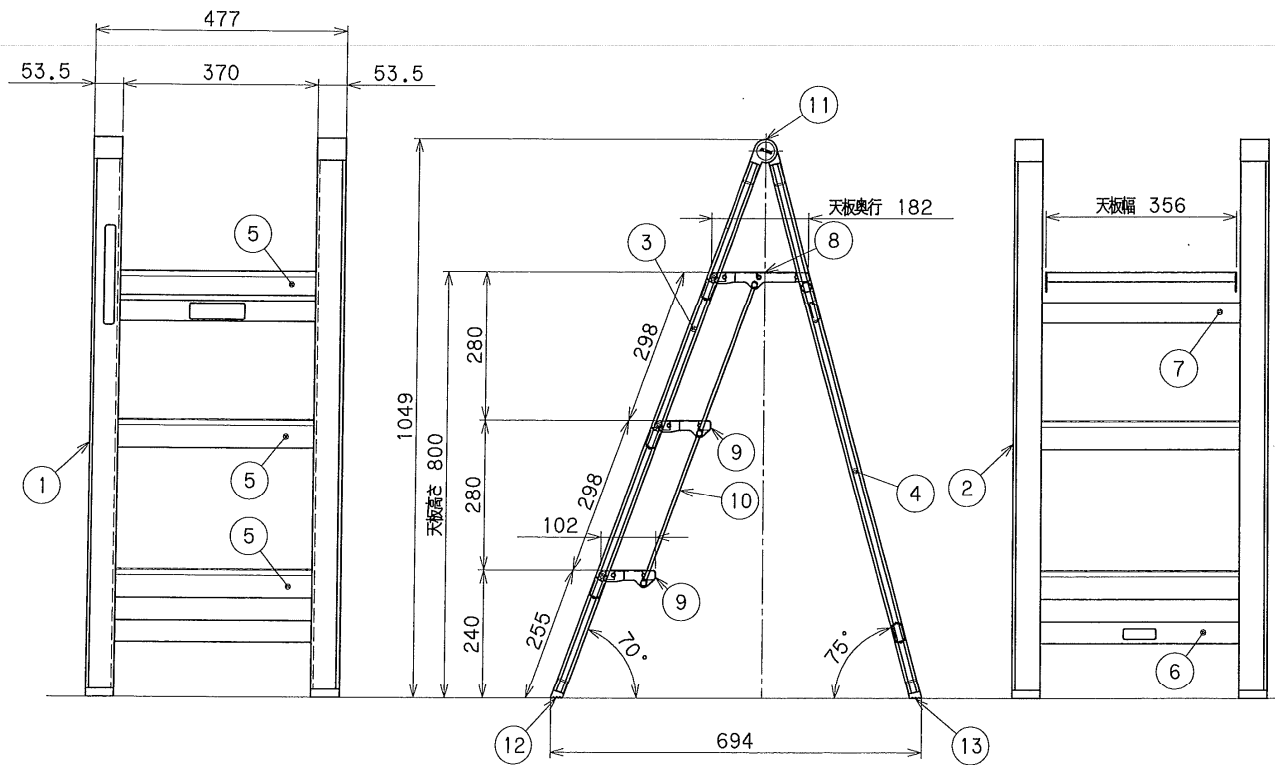


収納寸法

最大使用質量：100kg

製品質量：5.2kg



13	SS型後支柱端具	鋼	2	
12	SS型前支柱端具	鋼	2	
11	SS型ヒンジセット	ナイロ	2	
10	リンクバー	スチール	2	
9	踏ざん	アルミ	2	
8	天板	アルミ	1	
7	後横さんB	アルミ	1	
6	後横さんA	アルミ	1	
5	前横さん	アルミ	3	
4	後支柱カバー	アルミ	2	
3	前支柱カバー	アルミ	2	
2	後支柱	アルミ	2	
1	前支柱	アルミ	2	

品番	品名	材質	数量	備考
表面処理 -				
製図年月日		ALUINCO株式会社		
尺度		型式 SS-80B		
承認 検図 設計・製図		名称 全体図		
		図番 TCA-S02		