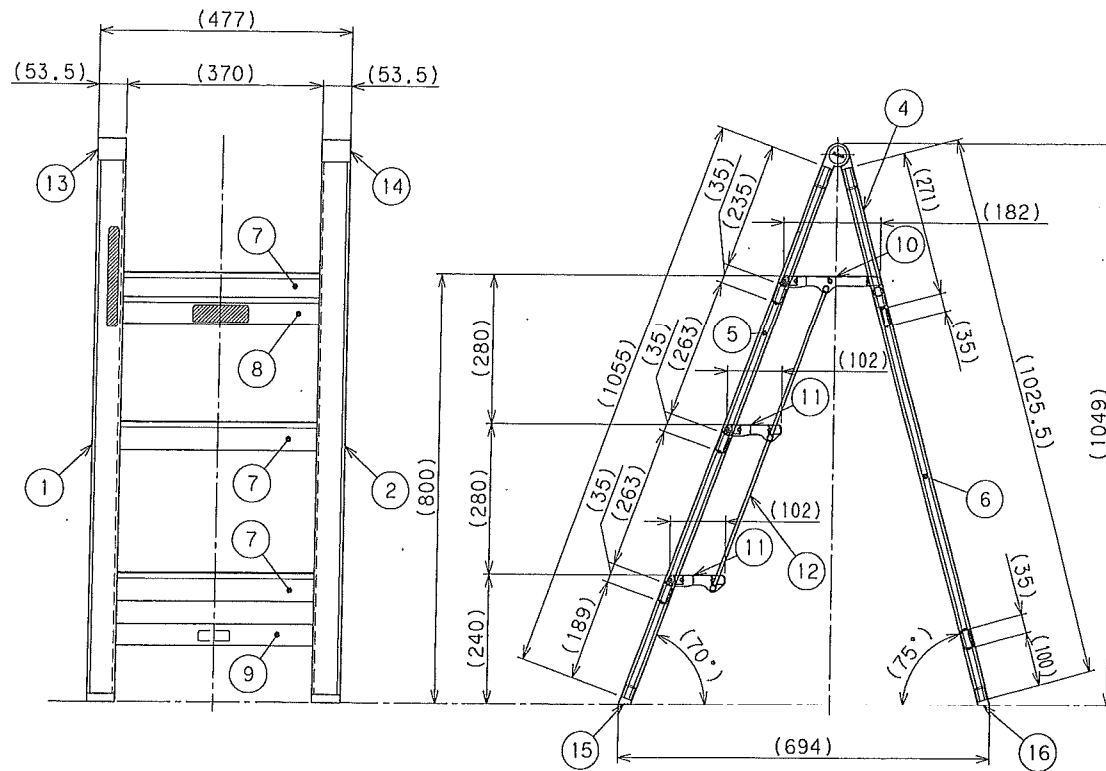


収納寸法

※製品質量：5.2kg

※最大使用質量：100kg



16	SS型後支柱端具	鋼	2	-
15	SS型前支柱端具	鋼	2	-
14	SS型ヒンジセット	6N	1	-
13	SS型ヒンジセット	6N	1	-
12	リンクバー	スチール	2	-
11	踏棧	アルミ	2	-
10	天板	アルミ	1	-
9	後横棧B	アルミ	1	-
8	後横棧A	アルミ	1	-
7	前横棧	アルミ	3	-
6	後支柱カパー	アルミ	2	-
5	前支柱カパー	アルミ	2	-
4	後支柱R	アルミ	1	-
3	後支柱L	アルミ	1	-
2	前支柱R	アルミ	1	-
1	前支柱L	アルミ	1	-
品番	品名	材質	数量	備考

表面処理	-	アルインコ株式会社		
製図年月日 尺度 2011.04.28 1/10	型式			
承認 検図 設計・製図	名称	SS-80A全体組立図		
SS80A SS80BB サイズは共通です。	図番	TAM-S06		