



玄関椅子

GC-55

家庭用

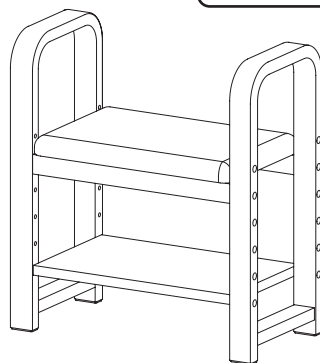
取扱説明書

保管用

このたびは、アイリスオーヤマ製品をお買い上げいただき、まことにありがとうございます。
この取扱説明書をよくお読みになり、正しくお使いください。
また、取扱説明書はお使いになる方がいつでも見ることができるよう大切に保管してください。

仕様

寸法	幅 550mm× 奥行 290mm× 高さ 600mm	構造部材	積層材
座面の高さ	235mm(最小 235mm / 最大 455mm)	張り材	ポリエステル 100%
表面加工	ナチュラル：ラッカー塗装、ブラウン：ウレタン塗装	クッション材	ウレタンフォーム



<完成イメージ>

安全上の注意

安全に使用していただくために以下の事項を必ずお守りください。



警告

誤った取り扱いをすると、人が死亡または重傷を負うおそれがある内容を示しています。

- この製品は一般家庭用です。絶対に業務用、介護用として使用しないでください。
- 本品は屋内用です。屋外では使用しないでください。
- この製品は乳幼児には絶対に使用しないでください。
- お子さまだけで使用させないでください。
- お子さまがいたずらしないよう、注意してください。
- 必ず1人でお使いください。
- 火気や暖房器具のそばでは使用しないでください。火災ややけど、製品が変形するおそれがあります。
- 必ず水平で安定した場所に設置してください。
- 上に立ったり飛びはねたりしないでください。



注意

誤った取り扱いをすると、人がけがをしたり、物的損害が発生するおそれがある内容を示しています。

- ゆすったり、脚部に乗ったり、腰かけたりしないでください。無理な力がかかり、けがや破損の原因になります。
- 座面中央部以外には座らないでください。
- 踏み台にするなど、椅子以外の用途に使用しないでください。
- 椅子を傾けるなど、不安定な状態で使用しないでください。
- 滑りやすい床面では使用しないでください。
- フローリングの床など傷付きやすい床面での使用は、床の傷・へこみなどの原因となりますので十分注意してください。
- 腐食やかび・さび・変形・変色の原因になりますので、以下のことに注意してください。
 - ・水分・油・洗剤などが付着した場合は、速やかに拭き取ってください。
 - ・濡れたものや熱いものを置かないでください。
 - ・シール・テープなどを貼らないでください。
- 固定式ではありませんので、立ち座りのときに片側に荷重をかけると、ぐらついたり転倒するおそれがあります。
- 直射日光の当たる場所や、高温多湿になる場所に長時間置かないでください。
- 使用しているうちにボルトがゆるみ、ぐらつくことがありますので、定期的に締め直してください。
- 不当な分解・改造・修理は絶対にしないでください。事故や破損の原因になります。

お手入れのしかた

長くお使いいただくために以下の事項をお守りください

- 汚れが取れにくいときは、薄めた台所用中性洗剤を含ませた柔らかい布で拭いたあと、洗剤分が残らないように固くしぼった布などで水拭きしてください。
- アルコール、ベンジン、漂白剤、みがき粉などは使用しないでください。

お客様へ

- 座面に使用しているウレタンから、多少においがすることがあります。そのような場合は、風通しの良い所でしばらく放置してから使用してください。
- 天災地変や、不当な修理・改造による事故・破損に対する補償はいたしかねます。
- 製品および梱包材を廃棄される際は、お住まいの自治体の取り決めにしたがって処理してください。

アイリスオーヤマ株式会社

〒980-8510 仙台市青葉区五橋2丁目12番1号 ホームページ <http://www.irisohyama.co.jp/>

製品に関するお問い合わせは

アイリスコール 通話料無料

0120-211-299

FAX でのお問い合わせは

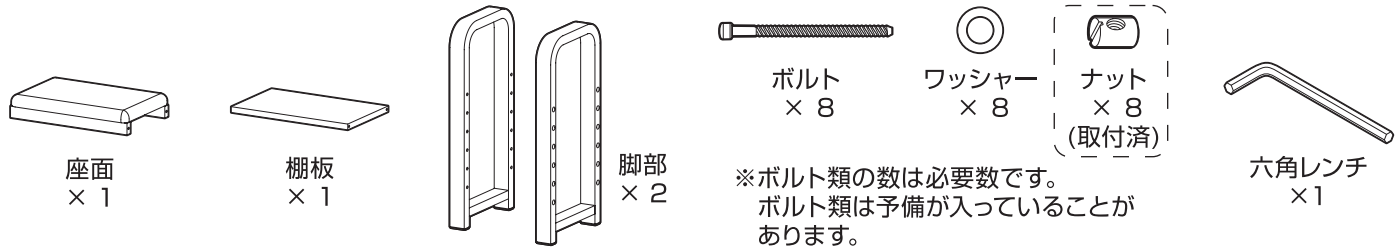
通話料無料

0800-888-2600

受付時間 平日 9:00~17:00、土・日・祝日 9:00~12:00 / 13:00~17:00 Web からのお問い合わせは <https://www.irisohyama.co.jp/support/>
(年末年始・夏期休業期間・会社都合による休日を除く) メールフォームにご記入のうえ送信してください

パーツリスト

- 組み立てる前に下記の部品がすべてそろっていることをお確かめください。
- 表記以外の部材は梱包材です。
- ナットは座面、棚板に取り付け済みです。



組み立てかた

- 組み立ては平らな場所で、床などに傷が付かないように段ボールなどを敷いて行ってください。
- 部品は正確に取り付けてください。
- 組み立て説明図は一部を抽象化しています。

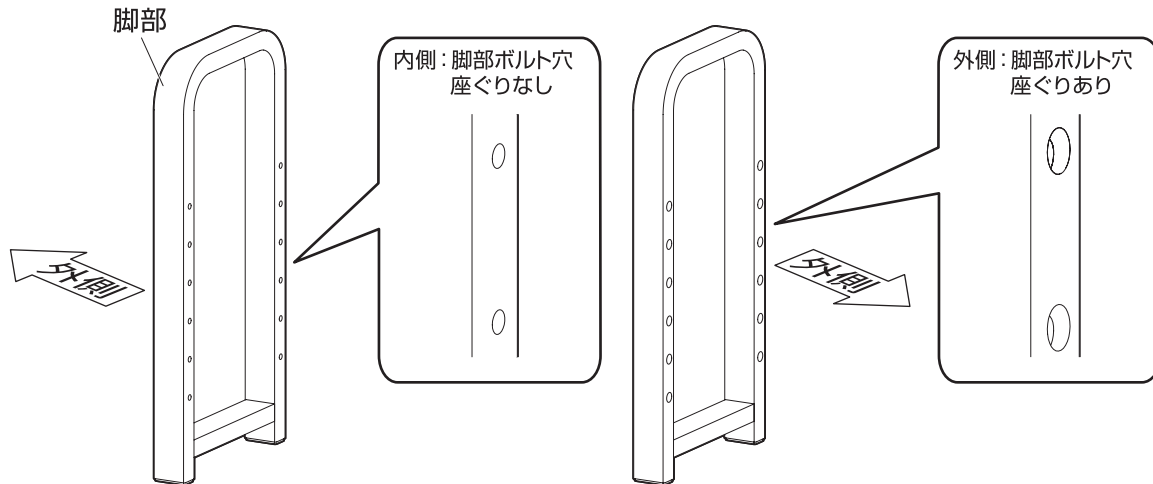


注意

ボルト類は、必ず8組すべてを取り付けてください。全数取り付けないと、脚部が外れたり折れたりして、けがをするおそれがあります。

1 脚部を確認します。

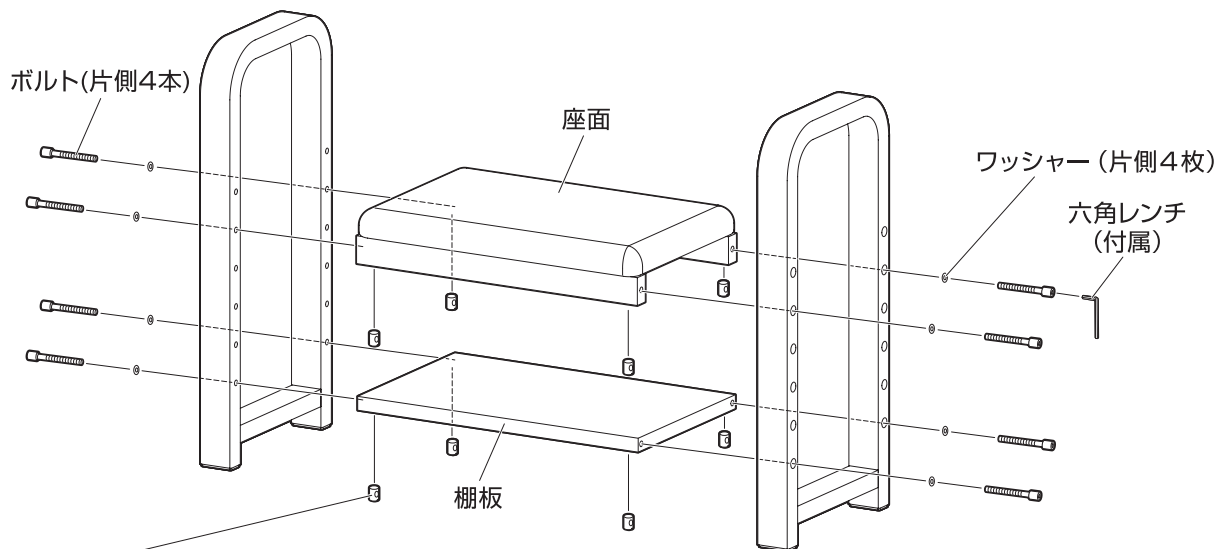
ボルト穴に座ぐりのある面(大きな穴がある面)が外側になります。



2 脚部の内側・外側に注意して、座面と棚板を取り付けます。

座面と棚板は、お好みの高さに取り付けられます。

ワッシャーを付けたボルト(左右4本ずつ)で仮締めしてください。
全てのボルトを仮締めしてから平らな所に水平に置き、ねじれない状態でボルトを本締めしてください。
 ※ボルトの仮締め・本締めには、付属の六角レンチを使ってください。



ナット
 ※座面、棚板に4つずつ取り付け済みです。
 脱落した場合は、溝が切つてある方を外側にして、ねじ穴を側面の穴に向けて入れてください。
 ねじ穴の向きが合わないときは、マイナスドライバーなどをナットの溝に差し込んで回し、向きを合わせてください。

確認してください



- ・ボルトがしっかり締まっていること。
- ・全体にねじれないこと。
- ・脚が全て接地していること。